

TĚKLA[®]

CLASSICO ECO

SK

**Návod k inštalácií
obsluhy a údržbe.**

Kotol na tuhé palivá s ručným prikladaním

CLASSICO ECO 18

CLASSICO ECO 24

CLASSICO ECO 30



www.tekla.sk

1	Symboly a bezpečnostné pokyny	3
1.1	Použité symboly.....	3
1.2	Bezpečnostné pokyny	3
2	Údaje o kotli	5
2.1	Prehľad typoch výrobkov.....	5
2.2	Údaje o výrobku s ohľadom na spotrebu energie	5
2.3	Prehlásenie o zhode	5
2.4	Rozsah dodávky	5
2.5	Typový štítok	6
2.6	Popis výrobku.....	7
2.7	Použité prednosti kotla	8
2.8	Základné rozmery kotla.....	8
2.9	Technické parametre kotla	9
3	Palivo.....	11
3.1	Sušenie a skladovanie paliva	11
4	Miesto inštalácie.....	12
4.1	Podmienky inštalácie	12
4.2	Minimálna vzdialenosť a vznetlivosť stavebných materiálov.....	12
4.3	Možnosti umiestnenia	13
5	Inštalácie kotla	14
5.1	Doprava.....	14
5.2	Pokyny k inštalácií	14
5.3	Normy, predpisy a smernice	15
5.4	Zariadenie pre odvádzanie prebytočného tepla	15
5.5	Zariadenie pre odvod tepla - akumuláčnej nádrže	17
6	Montáž.....	17
6.1	Postup montáže	17
6.1.1	Inštalácia kotlového telesa.....	17
6.1.1.1	Inštalácia kotlového telesa - dochlazovacej smečky	17
6.1.1.2	Inštalácia kotlového telesa - dvojcestný bezpečnostní ventil DBV1-02.....	17
6.1.1.3	Umiestnenie zostavy žiarobetónovej vymurovky, trysky spaľovacieho vzduchu a šikmého roštu	19
6.1.2	Montáž plášťa.....	21
6.2	Regulačné a zabezpečovacie prvky.....	24
6.2.1	Montáž čistiacich náradí.....	24
7	Uvedenie do prevádzky - pokyny pre zmluvné servisné organizácie.....	24
7.1	Kontrolné činnosť pred spustením.....	25
7.2	Uvedenie kotla do prevádzky	25
8	Obsluha kotla užívateľom.....	25
8.1	Zátop	25
8.2	Nastavenie kotla pre meranie emisií.....	26
8.3	Prevádzka	27
9	Údržba	27
10	Použitie turbulátora.....	27
11	DÔLEŽITÉ UPOZORNENIE	28
12	Pokyny k likvidáciám výrobkov pre lehotu životnosti	28
13	Záruka zodpovednosti za závady.....	29
14	Doporučený postup montáže a uvedenie do prevádzky (Inštrukcie pre montážne firmy)	29
15	Príklady nevhodných spôsobov napojenia kotla do komína	31
16	Informační list kotla	32
17	Záručný list a osvedčenie o kvalite a kompletnosti pre kotol CLASSICO	37
18	Protokol o uvedení do prevádzky kotla CLASSICO	41
19	Prehlásenie o zhode.....	44

Vážený zákazník,

ďakujeme Vám za prejavenu dôveru k spoločnosti Tekla Slovakia s.r.o. zakúpením kotla CLASSICO.

Abyste si hneď od začiatku navykli na správne zaobchádzanie s Vaším novým kotlom, prečítajte si najskôr tento návod na jeho používanie, zvlášť kap. č.8. - Obsluha kotla užívateľom, kap. č.9 - Údržba a kap. č.11 - Dôležité upozornenia. Prosíme Vás o dodržiavanie ďalej uvedených informácií, čím bude zaistená dlhoročná bezporuchová prevádzka kotla k Vašej aj našej spokojnosti. **Spaľovanie iných látok (napr. plastov) je neprípustné.**

1 Symboly a bezpečnostné pokyny

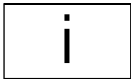
1.1 Použitésymboly



Výstražný symbol uvedený v texte upozorňuje na nutnosť dodržania popísaných postupov, na predchádzanie nebezpečným stavom.

Stupnevýstrahy:

- **OZNÁMENIE** dodržania odporúčaného postupu predíde materiálnym škodám.
- **UPOZORNENIE** dodržanie odporúčaného postupu predíde možnosti poranenia.
- **VAROVANIE** dodržanie odporúčaného postupu predíde k možnému zraneniu osôb.
- **NEBEZPEČENSTVO** dodržanie odporúčaného postupu predíde možnému vážnemu poraneniu osôb.



Dôležité informácie

1.2 Bezpečnostné pokyny



Všeobecné bezpečnostné pokyny

Nedodržiavanie bezpečnostných upozornení môže viesť k ťažkým ujмам na zdraví – niekedy aj s následkom smrti – a tiež aj k hmotným škodám a k poškodeniu životného prostredia.

- Inštaláciu a pripojenie, napojenie odťahu spalín, prvé uvedenie do prevádzky, ako aj údržbu a udržiavanie prevádzkyschopnom stave smie vykonávať iba odborná firma.
- Čistenie vykonávajte v závislosti od používania. Dodržujte intervaly čistenia uvedené v kapitole Čistenie.
- Zistené závady a nedostatky ihneď odstráňte.
- Údržbu vykonávajte najmenej raz za rok. Pritom skontrolujte bezchybnú funkciu celého zariadenia.
- Zistené závady a nedostatky ihneď odstráňte.
- Pred uvedením zariadenia do prevádzky si pozorne prečítajte bezpečnostné pokyny.
- Sami sa nikdy nevystavujte nebezpečenstvu ohrozenia života. Vlastná bezpečnosť má vždy prednosť.



Škody vzniknuté v dôsledku obsluhy

Chyby pri obsluhu môžu spôsobiť ujmu na zdraví osôb a/alebo materiálne škody.

- Zaistíte, aby k prístroju mali prístup iba osoby, ktoré sú oboznámené s obsluhou a sú schopné ho odborne obsluhovať.
- Inštaláciu, uvedenie do prevádzky, údržbu a udržiavanie v prevádzkyschopnom stave smie vykonávať iba autorizovaná odborná firma.



Inštalácia, uvedenie do prevádzky a údržba

- Inštaláciu, uvedenie do prevádzky a údržbu smie vykonávať iba registrovaná odborná firma.
- Pred inštaláciou skontrolujte rozsah a kompletnosť dodaných dielov a ich nepoškodenosť.
- Montujte len bezchybné diely.
- Riadte sa súvisiacimi návodmi pre komponenty zariadenia, príslušenstvo a náhradné diely.
- Vykurovací systém nesprevádzkovajte bez dostatočného množstva vody a tlaku vo vykurovacom systéme.
- Pri prevádzkovaní zaistíte uzavretie všetkých dvierok a revízných a kontrolných poklopov.
- Poistné ventily nikdy nezatvárajte.
- Zaistíte dostatočný prívod vzduchu k zariadeniu. Otvory pre prívod vzduchu a odvetranie vo dverách, oknách a stenách nezatvárajte ani nezmenšujte.
- Na montáž aj údržbu používajte iba originálne bezchybné náhradné diely.
- Súčasti slúžiace na odvod spalín neupravujte.

- Používajte iba schválené palivá podľa údajov v dokumentácii.
- Dodržujte bezpečnostné upozornenia uvedené v kapitole „Čistenie a údržba.“
- Prevádzkovateľ je zodpovedný za bezpečnú a ekologickú prevádzku vykurovacieho systému.
- Kotel je nutné prevádzkovať s minimálnou teplotou vratnej vody 60 °C. Teplotu zaistíte vhodným zariadením.



Odporúčame: S autorizovanou odbornou firmou uzavrite zmluvu o údržbe a servise a nechajte na zariadení raz ročne vykonať údržbu.



Originálne náhradné diely

Výrobca nepreberá zodpovednosť za škody spôsobené použitím neoriginálnych náhradných dielov. Používajte iba originálne náhradné diely a príslušenstvo od výrobcu.



Nebezpečenstvo otravy

Nedostatočný prívod vzduchu môže viesť k nebezpečnému úniku spalín.

- Dbajte na to, aby otvory pre prívod a odvod vetracieho vzduchu neboli zmenšené alebo uzavreté.
- Pokiaľ závada nie je odstránená, nesmie byť kotel prevádzkovaný.
- Ak unikajú spaliny do priestoru inštalácie, priestor inštalácie vyvetrajte a skontrolujte spalinové cesty a ich tesnosť.



Nebezpečenstvo poranenia v dôsledku popálenia alebo obarenia

Horúce povrchy na zdroji tepla, na rúrkach a na spalinovom zariadení, unikajúca horúca voda vytekajúca z bezpečnostných zariadení môžu spôsobiť popáleniny alebo obarenia.

- Horúcich povrchov sa dotýkajte len s pomocou príslušných ochranných pomôcok.
- Vždy než začnete na zdroji tepla pracovať, nechajte zdroj tepla vychladnúť.



Nebezpečenstvo poškodenia zariadenia v dôsledku odchýlok od minimálneho ťahu komína

- Zaistíte, aby bol dodržaný predpísaný ťah komína v požadovanej tolerancii.
- Dodržanie potrebného ťahu komína si nechajte skontrolovať autorizovanou odbornou firmou.



Výbušné alebo ľahko horľavé materiály

- V blízkosti kotla neskladujte horľavé materiály alebo kvapaliny.
- Dodržujte minimálne odstupy od horľavých materiálov.



Spaľovací vzduch/vzduch z priestoru

- Zaistíte dostatočný prívod vzduchu do priestoru umiestnenia kotla.
- Spaľovací vzduch/vzduch z priestoru chráňte pred účinkami agresívnych látok, napr. halogénových uhľovodíkov obsahujúcich zlúčeniny chlóru alebo fluóru. Zamedzte tým korózii.



Nebezpečenstvo poškodenia zariadenia pretlakom

- Ak vyteká z poistného ventilu vykurovacieho okruhu alebo rozvodu teplej vody počas prevádzky vykurovacieho systému voda:
- Skontrolujte tlak vody vo vykurovacom systéme a/alebo nechajte skontrolovať expanznú nádobu.
- Poistné ventily nikdy nezatvárajte.
- Obeh vykurovacej vody nikdy neuzatvárajte.
- Prívod chladiacej vody nikdy neuzatvárajte.



Poučenie zákazníka (prevádzkovateľa)

- Vykonajte poučenie zákazníka a vysvetlite mu princíp činnosti zariadenia a jeho obsluhu.
- Upozornite zákazníka na to, že sám nesmie na zariadení vykonávať žiadne úpravy ani opravy.
- Zákazníka informujte o tom, že deti sa bez dohľadu dospelšej osoby nesmú zdržiavať v blízkosti zdroja tepla vykurovacieho systému.
- Vyplňte a odovzdajte zákazníkovi protokol o uvedení do prevádzky a záručný list, ktorý je obsiahnutý v tejto dokumentácii.
- Technickú dokumentáciu odovzdajte zákazníkovi.

2 Údaje o kotly

Tento návod obsahuje dôležité informácie o bezpečnom a správnom uvedení do prevádzky, ovládaní a údržbe kotla. Návod na inštaláciu je určený odborným pracovníkom disponujúcim na základe odborného školenia a praktických skúseností znalosťami problematiky vykurovacích systémov.

2.1 Prehľad typov výrobkov

Tento návod je pre nižšie uvedené kotly

Typové označenie
Classico 18
Classico 24
Classico 30

Tabuľka 1: Prehľad typov

2.2 Údaje o výrobku s ohľadom na spotrebu energie

Výrobok je pre preferenčné palivo drevo zaradený do triedy energetickej účinnosti A+ podľa nariadenia EÚ č. 1189/2015, ktorou sa dopĺňa smernica 2010/30/EÚ.

Pre palivo čierne uhlie je zaradený do triedy energetickej účinnosti B a pre palivo hnedé uhlie zaradený do triedy energetickej účinnosti C podľa nariadenia EÚ č. 1189/2015, ktorou sa dopĺňa smernica 2010/30/EÚ.

2.3 Prehlásenie o zhode



Tento výrobok vyhovuje svojou konštrukciou a prevádzkovými vlastnosťami príslušným európskym smerniciam aj doplňujúcim národným požiadavkám. Zhoda bola preukázaná udelením označenia CE.
Vyhlásenie o zhode výrobku si môžete stiahnuť, poprípade vyžiadať na www.tekla.sk, alebo info@tekla.sk

2.4 Obsah dodávky



Pri dodaní skontrolujte neporušenosť obalu a úplnosť dodávky.

Kotol je dodávaný v zloženom stave na palete. Balenie zostavy tvaroviek spaľovacej komory a príslušenstva je umiestnené vo vnútri kotla, prístupné po otvorení dvierok. Kotol je zabalený do prepravného obalu a počas dopravy sa nesmie preklápať.

Súčasťou dodávky kotla je:

- **Kotol a príslušenstvo**
príslušenstvo vložené vo vnútri kotla
 - zostava výmuroviek spaľovacej komory 1 ks
 - liatinový šikmý rošt 1 ks
 - liatinový kotlový rošt 1 ks
 - popolník 1 ks
 - turbulátory 4 ks
 - Balíček:
 - príruha vykurovacej vody so závitom 2 ks
 - tesnenie 90 x 60 x 3 2 ks
 - podložka 10,5 8 ks
 - matica M10 8 ks
 - regulátor ťahu kompletný 1 ks
 - termomanometer 1 ks
 - pružina kapiláry 1 ks
- čistiace náradie
 - hák 1 ks
 - násada 1 ks
- obchodno - technická dokumentácia (kotlový štítok, energetický štítok, návod) (návod)

Nutné príslušenstvo (nie je súčasťou dodávky):



- Dochladzovacia slučka (1 ks) vr. príruby alebo dvojcestný bezpečnostný ventil DBV 1 - 02 vr. sisealu (10 g). Toto vybavenie sa nemusí použiť v prípade otvoreného vykurovacieho systému.
- Termostatický ventil TS 130 (STS 20) – TV 95°C – je možné kúpiť vo veľkoobchodoch (len pri dodávke s dochladzovacou slučkou)
- Poistný ventil 1 ks

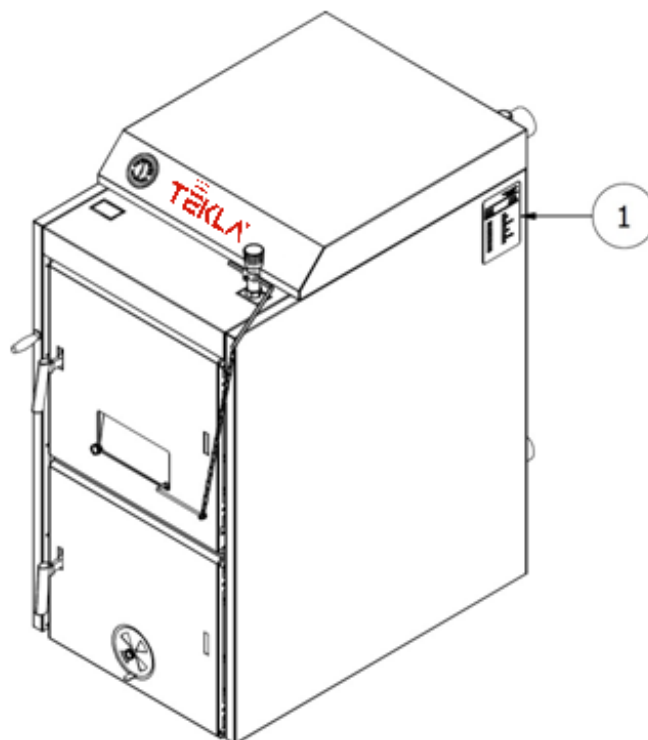
Naprieanie zákazníka (nie je súčasťou dodávky):

- Filter 3/4" (pre kotol s dvojcestným bezpečnostným ventilom DBV 1 – 02)
- Napúšťací a vypúšťací ventil

2.5 Typový štítok

Typový štítok je umiestnený na bočnú stranu kotla a obsahuje tieto údaje:

- Typ a triedu kotla
- Menovitý výkon kotla
- Výrobné číslo a rok výroby
- Druh a triedu paliva
- Hmotnosť kotla
- Obsah vody
- Povolený prevádzkový tlak a max. teplota vykurovanej vody

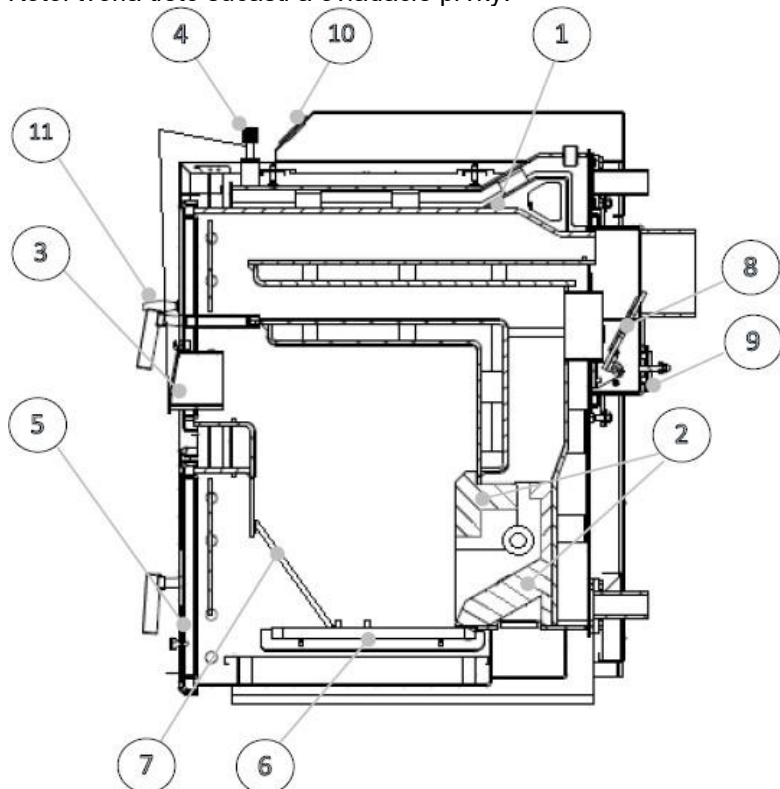


1. typový štítok

Obr. 1: Umiestnenie typového štítku

2.6 Popis výrobku

Kotol tvoria tieto súčasti a ovládacie prvky:



1. Kotlové teleso
2. Zostava tvaroviek spaľovacej komory.
3. Prikładacie dverka s regulačnou klapkou primárneho spaľovacieho vzduchu
4. Regulátor reg. klapky primárneho vzduchu.
5. Popolníkové dverka s reguláciou prídavného vzduchu pod rošt
6. Kotlový rošt
7. Šmykl'avý šikmý rošt
8. Skratovacia klapka.
9. Čistiaci poklop dymového nástavca
10. Termomanometer
11. Tiahlo skratovacej klapky

Obr.2: Popis kotla

Kotol na pevné palivo Tekla CLASSICO je splyňovací kotol s ručným prikładaním určený na spaľovanie kusového dreva, čierneho a hnedého uhlia. Kotlové teleso je zváraná konštrukcia z ocelového plechu vysokej kvality hrúbky 8 mm (vnútorná časť telesa) a 6 mm (vonkajšia časť telesa). Vnútrotný priestor kotlového telesa je tvorený násypnou šachtou s ohniskom, popolníkovým priestorom, spaľovacou komorou a výmenníkom, ktorým prúdia spaliny ku dymovému hrdlu. Do spodnej časti násypnej šachty s ohniskom sú umiestnené kotlový a sklzný šikmý rošt. Prikładacie dverka slúžia na plnenie paliva do kotla a vo vychladnutom stave na čistenie vnútrotných priestorov kotla. Primárny vzduch je privádzaný cez regulačnú klapku v prikładacích dverkách spojenú s tepelným regulátorom pre samočinnú reguláciu výkonu. Pre prívod a reguláciu prídavného vzduchu pod rošt je v spodných popolníkových dverkách umiestnená vzduchová otočná ružica. Do spaľovacej komory je umiestnená rozoberateľná výmurovka na odvod spalín z ohniska so sústavou privádzacích kanálikov na zabezpečenie dostatočného prísunu spaľovacieho vzduchu. Nad oblasťou výstupu horľavých plynov zo spaľovacej komory je umiestnená ručne regulovateľná skratová klapka pre rýchle zahriatie spalínových ciest. V zadnej časti kotla je dymový nástavec s jednoducho otvárateľným krytom na čistenie. Vstup a výstup vykurovacej vody je situovaný v zadnej časti kotla. Celé kotlové teleso je izolované zdravotne nezávadnou minerálnou izoláciou, ktorá znižuje straty zdieľaním tepla. Ocelový plášť je upravený kvalitným komaxitovým náterom.

i

Kotol nie je vybavený spalínovým ventilátorom, pracuje v režime podtlaku v spaľovacej komore a bez kondenzácie.

2.7 Použitie a prednosti kotla

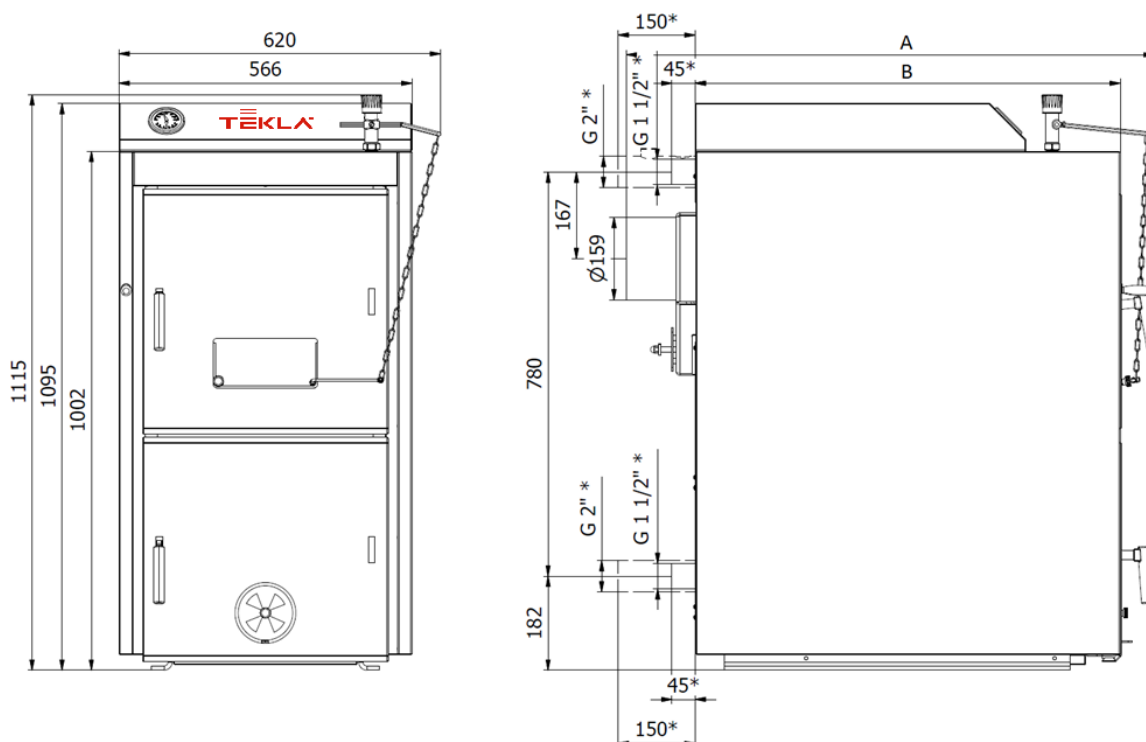
Kotol Classico vyhovuje požiadavkám na vykurovanie menších objektov ako sú rodinné domy, obchody a pod.

Kotol je vyrábaný ako teplovodný s prirodzeným aj núteným obehom vykurovacej vody a pracovným pretlakom do 150 kPa (1,5 bar). Pred expedíciou je odskúšaný na tesnosť skúšobným pretlakom 250 kPa (2,5 bar). Pri použití kotla v samotiažnej sústave s prirodzeným obehom vykurovacej vody, je nutné vziať do úvahy základné fyzikálne princípy jej fungovania a musí byť na tento spôsob prevádzky celá sústava navrhnutá.

Prednosti kotla Classico ECO:

- spĺňa emisnú triedu 5 podľa STN EN 303 - 5 a podmienky pre európsku smernicu Ecodesign
- vysoká účinnosť až 90%
- zhodné pripojovacie rozmery s kotlami VIADRUS U26, U68, U22 Economy
- univerzálnosť kotla - spaľovanie dreva, čierneho a hnedého kotla v 5. emisnej triede
- nízke náklady na vykurovanie
- jednoduché čistenie, obsluha a údržba
- robustná konštrukcia kotlového telesa s hrúbkou oceľového plechu 8 mm zaručuje dlhú životnosť
- vymeniteľné liatinové rošty
- patentovaný systém spaľovacej komory JetFlames TM
- závitové príruby pre jednoduchú montáž
- rýchle zahriatie spalínových ciest
- záruka 5 rokov na kotlové teleso
- prevádzka nezávislá na elektrickej energii (bez núteného odťahu spalín a bez obehového čerpadla, okrem systémov s akumulátnou nádržou)
- možnosť obojstranného otvárania prikladacích dvierok

2.8 Základné rozmery kotla



Obr.3 Základné rozmery kotla

Veľkosť kotla-typ	-	18	24	30
Dĺžka A	mm	980	980	1080
Dĺžka B	mm	721	721	821

Tab.2. Základné rozmery kotla

2.9 Technické parametry kotla

Veľkosť kotla-Typ		Classico ECO 18	Classico ECO 24	Classico ECO 30
Objem prikladacej komory	dm ³	44	45	60
Obsah vody	l	70	70	80
Hmotnosť	kg	388	388	442
Hĺbka prikladacej komory	mm	310	310	410
Priemer dymového hrdla Ø D	mm	159		
Rozmery plniaceho otvoru	mm	360x420		
Maximálny prevádzkový tlak vody	kPa (bar)	150 (1,5)		
Minimálny prevádzkový tlak vody	kPa (bar)	50 (0,5)		
Skúšobný pretlak vody	kPa (bar)	250 (2,5)		
Hydraulická strata pri ΔT = 20 K	(mbar)	1,98	1,98	4,84
Hydraulická strata pri ΔT = 10 K	(mbar)	7,33	7,33	18,87
Minimálna teplota vstupnej vody	°C	60		
Odporúčaná minimálna teplota výstupnej vody	°C	80		
Maximálna dovolená prevádzková teplota	°C	85		
Hladina hluku	dB	< 65		
Prípojky kotla: - vykurovací voda		G 2"		
- vratná voda		G 2"		
Teplota chladiacej vody pre zariadenie na odvádzanie prebytočného tepla	°C	5 - 20		
Pretlak chladiacej vody pre zariadenie na odvádzanie prebytočného tepla	kPa (bar)	200 - 600 (2 - 6) pri minimálnom prietoku 11l/min		

Tab. 3: Technické parametre kotla

Technické parametre Classico ECO - Hodnoty zodpovedajú palivu použitom pri certifikácii:
Tvrdé drevo - trieda A; vlhkosť paliva max. 16-18 %; výhrevnosť: min.15 - 18 MJ.kg⁻¹

Veľkosť kotla-Typ		Classico ECO 18	Classico ECO 24	Classico ECO 30
Trieda kotla podľa EN 303 – 5	-	5		
Menovitý výkon	kW	19	24	28
Orientačná spotreba paliva	kg/h	4,8	5,8	6,8
Max. hmotnosť paliva v plniacej komore *	kg	19	21	28
Teplota spalín pri menovitom výkone	°C	160–220		
Hmotnostný prietok spalín pri menovitom výkone	kg/s	0,013	0,015	0,016
Komínový ťah	mbar	0,15	0,2	0,28
Čas horenia	h	Min.3		
Účinnosť	%	89,5	89,6	89,7
Trieda energetickej účinnosti	-	A+		
Index energetickej účinnosti	-	114	114	114
Sezónna energetická účinnosť	%	77	78	78
Priemer polien	mm	Ø 40 až 120		
Dĺžka polien	mm	≤ 350		

Technické parametre Classico ECO - Hodnoty zodpovedajú palivu použitom pri certifikácii:
Hnedé uhlie-trieda b; zrnitosť 20-40 mm; vlhkosť paliva max. 15%; výhrevnosť: min. 14– 21 MJ.kg⁻¹

Veľkosť kotla-Typ		Classico ECO 18	Classico ECO 24	Classico ECO 30
Trieda kotla podľa EN 303 – 5	-	5		
Menovitý výkon	kW	19	23	26
Orientačná spotreba paliva	kg/h	2,7	3,8	4,2
Max. hmotnosť paliva v plniacej komore *	kg	31	32	43
Teplota spalín pri menovitom výkone	°C	150-200		
Hmotnostný prietok spalín pri menovitom výkone	kg/s	0,013	0,014	0,014
Komínový ťah	mbar	0,2	0,25	0,3
Čas horenia	h	Min.6		
Účinnosť	%	88,7	89	89,2
Trieda energetickej účinnosti	-	C		
Index energetickej účinnosti	-	80	80	81
Sezónna energetická účinnosť	%	80	80	81

Tab.5: Parametre kotla pri spaľovaní paliva – hnedé uhlie

Technické parametre Classico ECO - Hodnoty zodpovedajú palivu použitom pri certifikácii
Čierne uhlie - trieda a; zrnitosť 20-40mm; vlhkosť paliva max.15%; výhrevnosť :min. 26-29 MJ.kg⁻¹

Veľkosť kotla-Typ		Classico ECO 18	Classico ECO 24	Classico ECO 30
Trieda kotla podľa EN 303 – 5	-	5		
Menovitý výkon	kW	20	25	29
Orientačná spotreba paliva	kg/h	2,7	3,4	4
Max. hmotnosť paliva v plniacej komore *	kg	31	32	43
Teplota spalín pri menovitom výkone	°C	150-200		
Hmotnostný prietok spalín pri menovitom výkone	kg/s	0,013	0,013	0,013
Komínový ťah	mbar	0,2	0,25	0,3
Čas horenia	h	Min.6		
Účinnosť	%	90,4	90,6	90,9
Trieda energetickej účinnosti	-	B		
Index energetickej účinnosti	-	83	83	84
Sezónna energetická účinnosť	%	83	83	84

Tab.6: Parametre kotla pri spaľovaní paliva – čierne uhlie

* - táto hodnota je ovplyvnená vlhkosťou paliva a pri dreve je ovplyvnená aj spôsobom ukladania dreva do komory a tvarom polien

3 Palivo



Možnosť úrazu osôb alebo vzniku materiálnej škody v dôsledku použitia nedovolených palív!

Nedovolené palivá poškodzujú kotol a môžu vytvárať látky ohrozujúce zdravie.

- Používajte len také palivá, ktoré sú pre tento výrobok schválené výrobcom.
- Na kúrenie preto nepoužívajte žiadne plasty, domové odpady, chemicky ošetrené zvyšky dreva, starý papier, štiepky, odpady z dosiek lisovaných z kôry alebo z drevotrieskových dosiek, prachové látky.

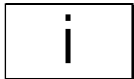
Používanie iných palív je zakázané.

Používaním iných palív sa skracaje životnosť kotla a nemôžu byť dodržané parametre kotla (napr. výkon, účinnosť, emisie). Palivo je nutné skladovať v suchu.

3.1 Sušenie a skladovanie paliva

Voda obsiahnutá v palive sa pri spaľovaní odparí. Časť energie, ktorá sa týmto spôsobom spotrebuje, nie je možné využiť na vykurovanie.

Zvýšená vlhkosť má značný vplyv na účinnosť kotla. Kotol spaľuje palivo pri nízkych teplotách a nedosiahne svoj výkon. Okrem toho vzniká decht, ktorý zvyšuje potrebu čistenia a môže spôsobiť požiar v komíne.



Ak chcete zaručiť čisté a dobré spaľovanie, používajte len suché palivo.

Skladujte palivo v dobre vetranej miestnosti.

Tvorba kondenzátu adchtu

Chybná obsluha kotla vedie k nadmernej tvorbe kondenzátu a dechtu. Môže tak dôjsť k poškodeniu kotla a spalínového zariadenia.

Pri prevádzke s teplotou kotla pod 55 °C alebo s palivom s príliš vysokým obsahom vlhkosti dochádza taktiež ku kondenzácii spalín na teplosmenných plochách.

Vykurovanie pri príliš nízkej teplote kotla vedie k tvorbe dechtu a môže spôsobiť poškodenie..

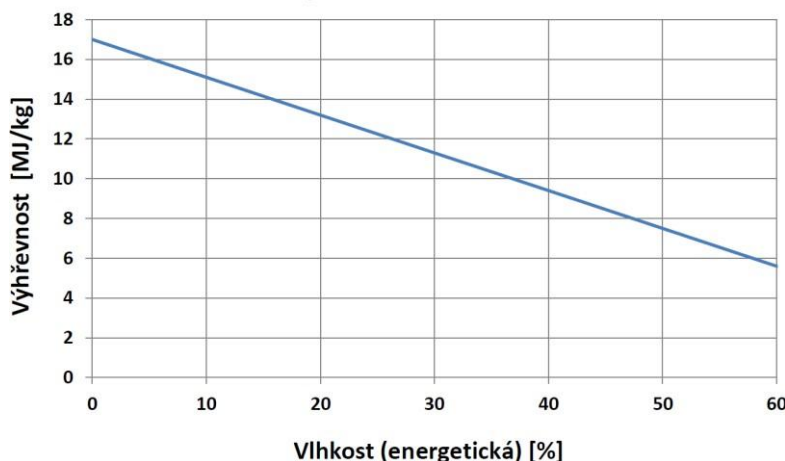
- Dodržujte pokyny na prevádzku kotla.
- Pri prevádzke kotla dodržujte odporúčané prevádzkové teploty.
- Kotol prevádzkujte s predpísaným suchým palivom.
- Prípadné usadeniny dechtu odstraňujte škrabkou v teplom stave kotla.



Chybná obsluha a nevhodné spaľovanie paliva vedie k poškodeniu výrobku a možnej strate záruky. Spaľovaním nevysušeného vlhkého dreva sa znižuje jeho výhrevnosť, čo sa prejaví zvýšením spotreby paliva a znížením výkonu kotla! Prax ukazuje, že optimálne vysušenie dreva prírodným spôsobom nastane u polien z tvrdého dreva po troch rokoch. (viac informácií napr. internetový portál TZB-info).

Na dosiahnutie menovitého výkonu je nutné dodržať pri dreve max. vlhkosť 16-18 %. S vyššou vlhkosťou dreva, klesá výkon kotla. Spaľovaním vlhkého dreva sa uvoľňuje voda, ktorá kondenzuje na stenách samotného kotlového a komínového telesa, tým dochádza k zvýšenej tvorbe dechtu a vodnej pary, čo znižuje životnosť výmenníka kotla.

Závislosť výhrevnosti na vlhkosti dreva



Vplyv vlhkosti dreva na výhrevnosť a mernú hmotnosť				
Obsahvody	Listnatédrevo (Buk)		Ihličnatédrevo (Smrek)	
[%]	Výhrevnosť [MJ/kg]	Objemováhmotnosť [kg/prm]	Výhrevnosť [MJ/kg]	Objemováhmotnosť [kg/prm]
15	14,605	475	15,584	340
50	7,585	791	8,161	567

Tab.5: Vplyv vlhkosti dreva na výhrevnosť

4 Miesto inštalácie

4.1 Podmienky inštalácie

Pred inštaláciou kotla musia byť splnené príslušné podmienky v mieste inštalácie. Za dodržanie podmienok inštalácie zodpovedá prevádzkovateľ a príslušná odborná firma, ktorá vykonáva inštaláciu. **Na inštaláciu musí byť spracovaný projekt podľa platných predpisov. Pred inštaláciou kotla na starší vykurovací systém musí inštalačná firma vykonať prepláchnutie (vyčistenie) celého systému.**



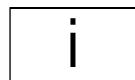
Miestnosť inštalácie musí spĺňať nasledujúce podmienky:

- Miesto inštalácie musí byť vhodné pre bezpečnú prevádzku.
- Miestnosť inštalácie musí byť chránená pred mrazom.
- Kotel sa smie inštalovať a prevádzkovať iba v miestnostiach s nepretržitým účinným vetraním.
- Musí byť zaistený dostatočný prívod čerstvého vzduchu.
- Plocha pre inštaláciu musí mať dostatočnú nosnosť, musí byť rovná a vodorovná.
- Kotel sa smie inštalovať iba na nehorľavý podklad.

Komínmusísplňaťnasledovné podmienky:

- Komín a pripojenie odľahu spalín musí spĺňať platné predpisy.
- Komín musí byť odolný voči vlhkosti a vysokým teplotám.

4.2 Minimálne vzdialenosti a horľavosť stavebných materiálov



Podľa príslušnej krajiny môžu platiť iné než uvedené normy pre minimálne vzdialenosti – obráťte sa na svojho kúrenára alebo kominára.

Umiestnenie na podlahe z nehorľavého materiálu:

- kotel postaviť na nehorľavú podložku presahujúcu pôdorys kotla na stranách o 20 mm a iba na hĺbku kotlového telesa;
- ak je kotel umiestnený v pivnici, odporúčame ho umiestniť na podmurovku vysokú minimálne 50 mm;
- kotel je nutné umiestniť do stredu podstavca.
- priestor medzi kotlom a podlahou je nutné udržiavať v čistote

Bezpečná vzdialenosť od horľavých hmôt

- pri inštalácii aj pri prevádzke kotla je nutné dodržiavať bezpečnú vzdialenosť 200 mm od horľavých hmôt stupňa horľavosti A1, A2, B a C (D);
- pre ľahko horľavé hmoty stupňa horľavosti E (F), ktoré rýchlo horia a horia samé aj po odstránení zdroja zapálenia (napr. papier, I lepenka, kartón, asfaltové a dechtové lepenky, drevo a drevovláknité dosky, plastické hmoty, podlahové krytiny) sa bezpečná vzdialenosť zdvojnásobuje, tzn. na 400 mm;
- bezpečnú vzdialenosť je nutné zdvojnásobiť aj v prípade, keď trieda reakcie na oheň nie je preukázaná.

Príklady stavebných hmôt a výrobkov zaradené do triedy reakcie na Trieda reakcie na oheň (výber z STN EN 13501-1+A1)	
A1 - nehorľavé	žula, pieskovec, betóny, tehly, keramické obkladačky, malty, protipožiarne omietky,...
A2 - skoro nehorľavé	akumín, izumín, heraklit, lignos, dosky a čadičové plsti, dosky zo sklenených vlákien,...
B - ťážcehorľavé	drevo bukové, dubové, dosky hobrex, preglejky, werzalit, umakart, sirkolit,...
C(D) - strednehorľavé	drevo borovicové, smrekovcové, smrekové, drevotriekové a korkové dosky, gumené podlahoviny,...
E(F) - ľahkohorľavé	asfaltová lepenka, drevovláknité dosky, celulózoové hmoty, polyuretán, polystyrén, polyetylén, PVC,...

Tab.8 Horľavosti stavebných hmôt



VAROVANIE

Umiestnenie kotla vzhľadom k potrebnému manipulačnému priestoru::

- základné prostredie AA5/AB5 podľa ČSN 33 2000-1 ed. 2;
- pred kotlom musí byť ponechaný manipulačný priestor minimálne 1000 mm;
- minimálna vzdialenosť medzi zadnou časťou kotla a stenou 400 mm;
- aspoň z jednej bočnej strany zachovať priestor na prístup k zadnej časti kotla minimálne 400 mm.



VAROVANIE

Umiestnenie paliva:

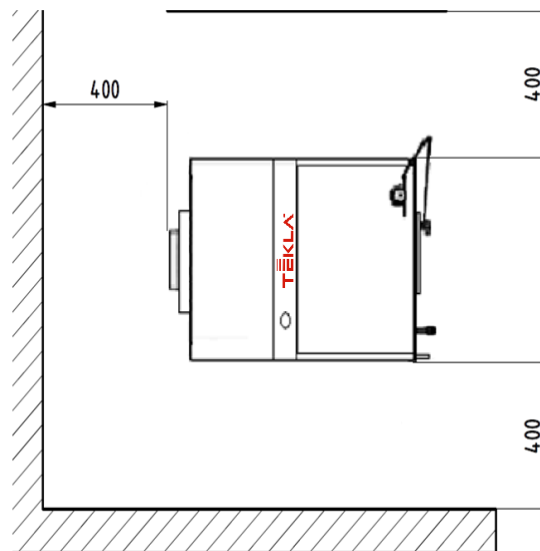
- pre správne spaľovanie v kotli je nutné používať palivo suché. Výrobca odporúča skladovať palivo v pivničných priestoroch alebo minimálne pod prístreším;
- je vylúčené palivo ukladať za kotol alebo skladať ho vedľa kotla vo vzdialenosti menšej ako 400 mm;
- je vylúčené ukladať palivo medzi dva kotly v kotolni;
- výrobca odporúča dodržiavať vzdialenosť medzi kotlom a palivom min. 1000 mm alebo umiestniť palivo do inej miestnosti, než je inštalovaný kotol.



NEBEZPEČENSTVO

Nebezpečenstvo vzniku požiaru v dôsledku prítomnosti horľavých materiálov alebo kvapalín!

- V bezprostrednej blízkosti kotla neodkladajte ani neskladujte zápalné látky alebo kvapaliny.
- Upozornite prevádzkovateľa kotla na minimálne vzdialenosti od horľavých látok.
- Poškodenie kotla v dôsledku nedostatočnej vzdialenosti od stien!
- Pri nedodržaní minimálnych vzdialeností nie je možné kotol čistiť.



Obr.4 Bezpečné vzdialenosti

Dodržte minimálne vzdialenosti.

4.3 Možnosti umiestnenia



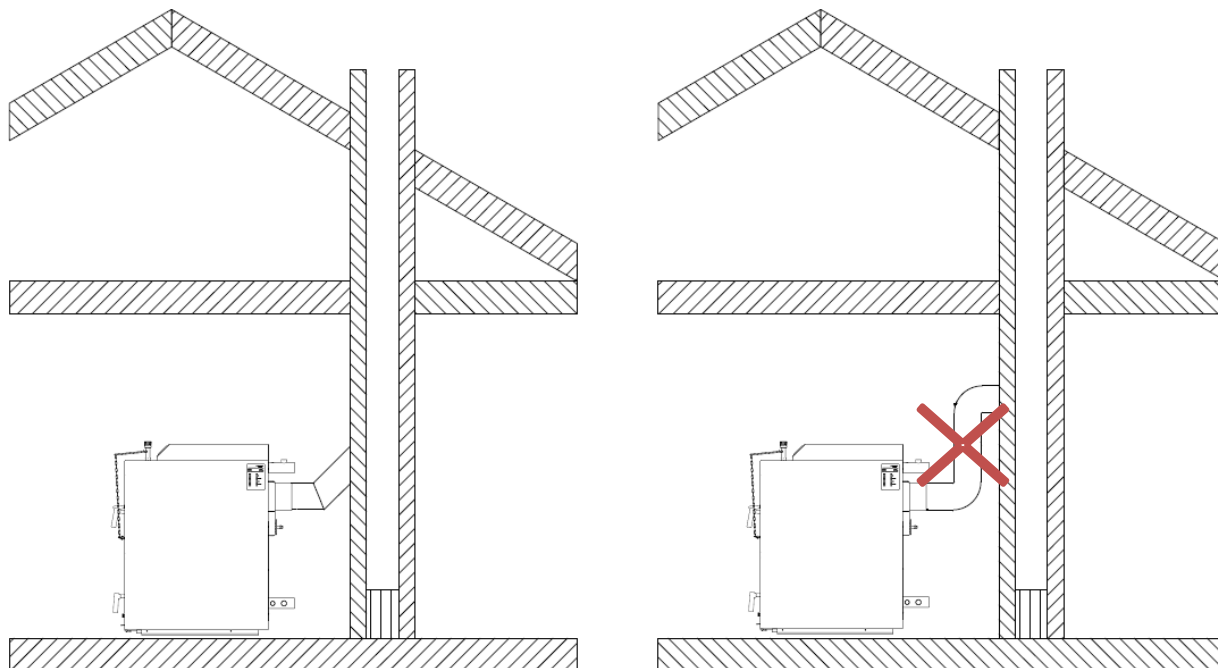
OZNÁMENIE

Umiestnenie kotla v obytnom priestore (vrátane chodieb) je zakázané!

Do miestnosti, kde bude kotol inštalovaný, musí byť zaistený trvalý prívod vzduchu na spaľovanie a vetranie. Každý kotol na tuhé palivo vyžaduje na spaľovanie určité množstvo vzduchu. Pokiaľ nebude zaistený prirodzenou infiltráciou objektu, je nutné ho zaistiť otvorom z vonkajšieho prostredia s plochou minimálne 100 cm².

Pri inštalácii a používaní kotla musia byť dodržané všetky požiadavky ČSN 06 1008.

Kotol v systéme ústredného kúrenia musí byť pripojený na samostatný komínový prieduch. Komín so správnym ťahom je základným predpokladom pre dobrú funkciu kotla. Ovplyvňuje ako výkon kotla, tak jeho účinnosť. Použitie dymových kolien nie je vhodné. Dymovod od kotla do komínového prieduchu musí byť čo najkratší, pokiaľ možno bez kolien so sklonom od kotla hore. Komín musí mať predpísaný ťah (podľa veľkosti kotla – vid' návod). Musí byť dobre utesnený a zaizolovaný, aby nedochádzalo ku kondenzácii vodnej pary a dehtu.



Obr.5 Pripojenie kotla ku komínu

5 Inštalácia kotla

5.1 Doprava



Nebezpečenstvo úrazu pri prenášaní príliš ťažkých bremien a neodbornom zaistení pri preprave!

- Kotel zdvíhajte a prenášajte iba v dostatočnom počte osôb.
- Na prepravu používajte vhodné prostriedky, napr. rudla alebo nízkozdvíhny vozík.
- Kotel zaistíte proti pádu napríklad upínacím popruhom.

Kvôli zníženiu hmotnosti kotla a zníženiu rizika poškodenia pri preprave je možné demontovať opláštenie kotla a vybrať šamotové tehly zo spaľovacieho priestoru.

Kotel sa dodáva na palete. Kotel prepravte na miesto určenia.

Pri preprave dbajte na to, aby ste kotel nepoškodili.

Na miesto inštalácie prepravujte kotel najlepšie v pôvodnom obale vrátane palety. Vybalte kotel.

Obalový materiál odstráňte ekologicky nezávadným spôsobom.

5.2 Pokyny na inštaláciu

Vykurovací systém musí byť napustený vodou, ktorá spĺňa požiadavky STN 07 7401 a najmä jej tvrdosť nesmie presiahnuť požadované parametre.

Doporučené hodnoty		
Tvrdosť	mmol/l	1
Ca ²⁺	mmol/l	0,3
koncentrácia celkového Fe+Mn	mg/l	(0,3)*

Tab.9 Odporúčané parametre vykurovacej vody

*) doporučená hodnota

Minimálna teplota vratnej vody

Používajte iba originálne náhradné diely a príslušenstvo od výrobcu. Výrobca nepreberá zodpovednosť za škody spôsobené použitím náhradných dielov a príslušenstva nedodaných výrobcom.

Kotel je nutné prevádzkovať s minimálnou teplotou vratnej vody 60 °C.

Zaistite, aby táto teplota bola pomocou vhodného zariadenia (napr. zmiešavací trojcestný ventil) dodržaná.

Prietok kotlom nastavte tak (výkon čerpadla), aby medzi teplotou vody v kotli a teplotou vratnej vody bol teplotný spád = 5...20 K.

5.3 Normy, predpisy a smernice



Pri montáži a prevádzke vykurovacieho systému:

Dodržujte príslušné normy a smernice platné v danej krajine.

Venujte pozornosť údajom na typovom štítku kotla.

Je nutné dodržať nasledujúce smernice a predpisy:

- Ustanovenie miestnych stavebných predpisov pre priestor inštalácie.
- Ustanovenie miestnych stavebných predpisov o zabezpečení prívodu spaľovacieho vzduchu a vedení odťahu spalín.
- Predpisy a normy upravujúce bezpečnostno-technické vybavenie vykurovacieho systému.



Výrobca neodporúča použitie nemrznúcej zmesi.

V prípade použitia nemrznúcej alebo antikorošnej prísady to vykurovacej vody musí nezávadnosť vzniknutej zmesi garantovať výrobca/dodávateľ prísady. V prípade poškodenia kotla či jeho súčastí pôsobením vzniknutej zmesi, výrobca nezodpovedá za vzniknuté škody a na takto vzniknutú vadu nemožno uplatniť záruku.

V prípade zareagovania dvojcestného bezpečnostného zariadenia, kedy môže dôjsť k dopusteniu vody, ktorá nezodpovedá ČSN 077401, je nutné upraviť vodu v systéme tak, aby tejto norme opäť zodpovedala.

a) k vykurovacej sústave

ČSN 06 0310
ČSN 06 0830
ČSN 07 7401
ČSN EN303-5

Teplné sústavy v budovách - Projektovanie a montáž.

Teplné sústavy v budovách – Zabezpečovacie zariadenie.

Voda a para pre teplné energetické zariadenia s pracovným tlakom pary do 8 MPa.

Kotly pre ústredné vykurovanie – Časť 5: Kotly pre ústredné vykurovanie na pevné palivá, s ručnou a samočinnou dodávkou, s menovitým teplným výkonom najviac 500 kW – Terminológia, požiadavky, skúšanie a značenie..

b) nakomín

ČSN 73 4201

Komíny a dymovody – Navrhovanie, vykonávanie a pripájanie spotrebičov palív.

c) Požiarne predpisy

ČSN 06 1008

ČSN EN13501-1 + A1

Požiarne bezpečnosť teplných zariadení.

Požiarne klasifikácia stavebných výrobkov a konštrukcií stavieb – Časť 1: Klasifikácia podľa výsledkov skúšok reakcie na oheň.

d) k sústave pre ohrev TV

ČSN 06 0320

0830

ČSN 75 5409

Teplné sústavy v budovách - Príprava teplej vody - Navrhovanie a projektovanie. ČSN 06

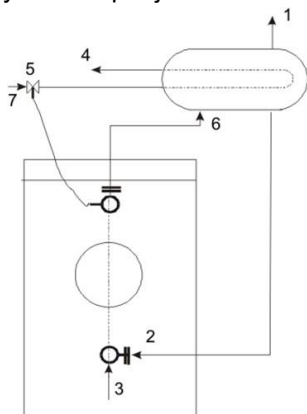
Teplné sústavy v budovách – Zabezpečovacie zariadenie.

Vnútorne vodovody.

5.4 Zariadenia na odvádzanie prebytočného tepla

Dochladzovacia slučka alebo dvojcestný bezpečnostný ventil DBV 1 - 02 slúži na odvádzanie prebytočného tepla v prípade, že dôjde k prekročeniu teploty vody v kotle cez 95 °C. Dochladzovacia slučka je napojená na príruby kotla podľa Obr. 4, dvojcestný bezpečnostný ventil podľa Obr.8).

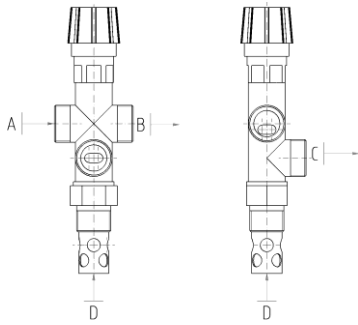
Vv prípade prehriatia kotla (teplota výstupnej vody je väčšia ako 95 °C) dôjde k zopnutiu termostatického ventilu a prebytočné teplo je odvádzané dochladzovacou slučkou.



1. Výstup vykurovacej vody do systému 2"
2. Vstup vratnej vody z dochladzovacej slučky 1 1/2 "
3. Vstup vratnej vody do kotla zo systému 2"
4. Výstup chladiacej vody
5. Termostatický ventil TS 130 (STS 20)
6. Výstup vykurovacej vody z kotla 2 "
7. Vstup chladiacej vody

Obr.6 Hydraulická schéma pripojenia dochladzovacej slučky

V prípade, že je systém vybavený dvojcestným bezpečnostným ventilom DBV 1 - 02 a dôjde k prehriatiu kotla (teplota výstupnej vody je väčšia ako 95 °C), vytvorí dvojcestný bezpečnostný ventil okruh studenej vody, a to až do doby, kým teplota neklesne pod limitnú teplotu. V tomto okamihu sa súčasne uzavrie vypúšťacie chladiace zariadenie a prívod studenej vody, ktorá je dopúšťaná do systému.



- A – vstup studenej vody
- B – výstup do kotla
- C – výstup do odpadu
- D – vstup z kotla

Obr.7 Dvojcestný bezpečnostný ventil DBV 1 - 02

Na systém je nutné nainštalovať poistný ventil s max. pretlakom 150 kPa (1,5 bar), ktorého dimenzia musí zodpovedať menovitému výkonu kotla. Poistný ventil musí byť umiestnený bezprostredne za kotlom. Medzi poistným ventilom a kotlom nesmie byť umiestnený uzatvárací ventil. V prípade ďalších otázok sa prosím obráťte na naše zmluvné montážne firmy a servisné organizácie.

Technické údaje dvojcestného bezpečnostného ventilu DBV 1 – 02 (od fa Regulus)

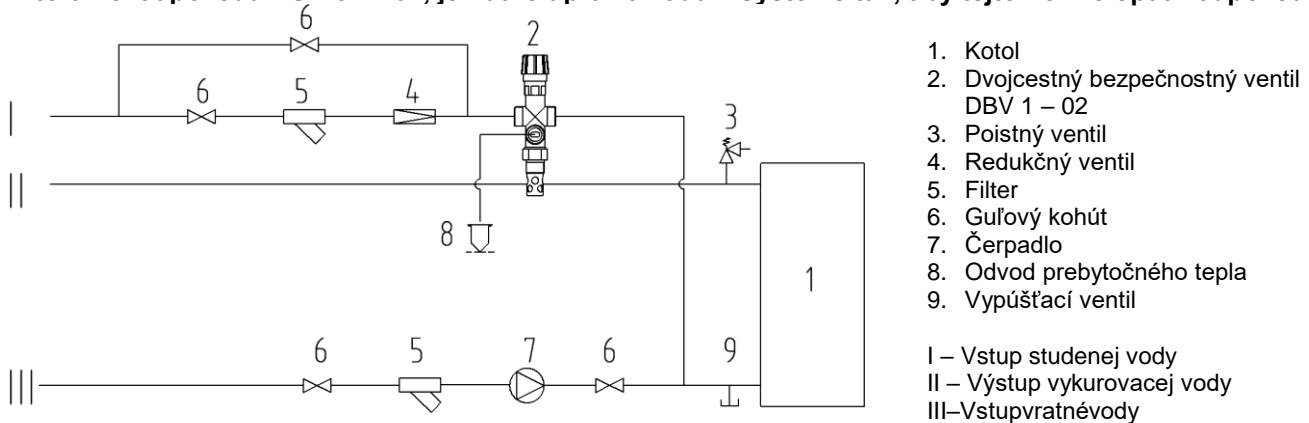
Otváracia teplota (limitná):	100 °C (+0° - 5°C)
Maximálnateplota:	120 °C
Maximálny tlak na strane kotla:	150kPa(1,5 bar)
Maximálny tlak na strane vody:	600 kPa(6 bar)
Nominálny prietok pri Δp 100 kPa (1 bar):	1,9 m ³ /h

Použitie

Dvojcestný bezpečnostný ventil DBV 1 – 02 je určený na ochranu kotlov ústredného vykurovania proti prehriatiu. V telese ventilu je vypúšťací a dopúšťací ventil ovládaný termostatickým členom. Pri dosiahnutí limitnej teploty sa súčasne otvára vypúšťací a dopúšťací ventil, to znamená, že do kotla prúdi studená voda a zároveň sa odpúšťa horúca voda z kotla. Pri poklese teploty pod limitný sa súčasne uzavrie vypúšťací a dopúšťací ventil..

POZOR!Nenahradzujepoistnýventil.

V prípade zareagovania dvojcestného bezpečnostného zariadenia, kedy môže dôjsť k dopusteniu vody, ktorá nezodpovedá ČSN 077401, je nutné upraviť vodu v systéme tak, aby tejto norme opäť zodpovedala.



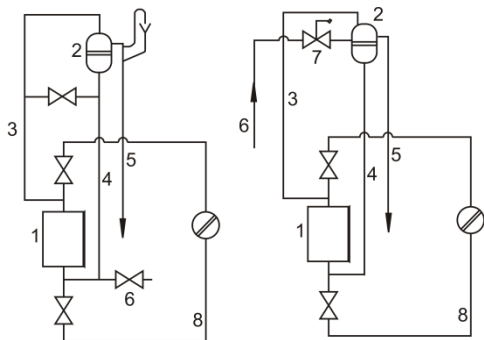
Obr.8 Odporúčaná schéma zapojenia dvojcestného bezpečnostného ventilu DBV 1 - 02

Inštalácia

Inštaláciu smie vykonávať iba odborne spôsobilá osoba. Pre správnu funkciu termostatického dvojcestného bezpečnostného ventilu je nutné dodržať predpísané podmienky pre jeho inštaláciu a rešpektovať označenie smerov prietoku vyznačených na tele ventilu. Bezpečnostný ventil sa vždy montuje do výstupného potrubia kotla alebo priamo na kotol v mieste jeho hornej časti, kde ohriata voda opúšťa kotol a je dopravovaná do vykurovacieho systému. Pri inštalácii ventilu je nutné skontrolovať, či použitie 3/4" nátrubku, ktorý môže byť ako v potrubí, tak na kotle, zaistí po inštalácii ventilu úplné ponorenie termostatického člena ventilu. Po namontovaní do nátrubku sa v mieste „C“ (podľa obr. 7) pripojí odpadové potrubie, v ktorom bude do odpadu odtekať horúca voda z kotla. V mieste „A“ (podľa Obr. 7) sa pripojí prívod chladiacej vody, ktorá po uvedení ventilu do prevádzky zaistí ochladenie kotla. Na prívode chladiacej vody musí byť namontovaný filter na zachytenie mechanických nečistôt. V mieste „B“ (podľa obr. 7) sa pripojí potrubie, ktoré sa podľa Obr. 8 zavedie do späťotoky vykurovacieho systému v blízkosti kotla.

Pravidelná údržba

1x za rok otočiť hlavou bezpečnostného ventilu, aby sa odstránili prípadné nečistoty v ňom usadené. Vyčistiť filter na vstupe chladiacej vody. V prípade použitia otvorenej expanznej nádoby nie je nutné zabezpečovacie zariadenie proti prekúreniu. Každý zdroj tepla v otvorenej tepelnej sústave musí byť spojený s otvorenou expanznou nádobou, ktorá je v najvyššom bode tepelnej sústavy. Expanzné nádoby musia byť dimenzované tak, aby mohli pojať zmeny objemu vody, ktoré vznikli ohrevom a ochladením. Otvorené expanzné nádoby musia byť vybavené neuzatvárateľnými odvzdušňovacími a prepádovými potrubiami. Prepádové potrubie musí byť navrhnuté tak, aby odvieďlo bezpečne najvyššie prietokové množstvo vstupujúce do sústavy. To je možné dosiahnuť dimenzovaním prepádového potrubia o jeden DN vyšší ako má plniace potrubie. Expanzné nádoby a ich prípojné potrubia musia byť projektované a umiestnené tak, aby bolo spoľahlivo zamedzené ich zamŕznutiu.



1. Zdroj tepla
2. Expanzná nádoba
3. Poistné potrubie
4. Expanzné potrubie
5. Prepadové potrubie
6. Plniace potrubie
7. Obmedzovač hladiny vody
8. Spätné potrubie

Obr.9 Príklady zapojenia otvorených expanzných nádob

5.5 Zariadenia na odvod tepla – akumulčné nádrže

Kotly radu Classico ECO spĺňajú podľa STN EN 303-5 podmienky emisnej triedy 5. Túto triedu spĺňajú pri prevádzke na menovitý výkon. Ak je menovitý výkon vyšší ako okamžitá požiadavka objektu a systému na teplo, je nutné odvieť prebytočné teplo do akumulčnej nádrže. Ak je nádrž plne nabitá, je nutné kotol odstaviť a vykurovať teplo z akumulčnej nádrže. Po vyčerpaní tepla v nádrži kotol znovu uvedieme do prevádzky. Akumulčná nádrž umožňuje zaistiť tepelný komfort a zároveň kvalitnú prevádzku kotla. V prípade, že je Váš požadovaný vykurovací výkon nižší ako menovitý výkon kotla (napr. letná prevádzka a ohrev teplej úžitkovej vody) je nutný denný zakúrenie.

Výpočet najmenšieho objemu zásobníkového výmenníka,

$$V_{sp} = 15T_b \times Q_N (1 - 0,3 \times (Q_H / Q_{min}))$$

kde:

V_{sp} objem akumulčnej nádrže v l
 Q_N menovitý tepelný výkon v kW
 T_b doba horenia v h

Q_H tepelné zaťaženie budov v kW
 Q_{min} najmenší tepelný výkon v kW

Rozmery akumulčnej nádrže musia byť stanovené podľa výkonu kotla a použitého paliva. Nutné počítať s najväčším vypočítaným objemom, **pričom minimálny použitý objem akumulčnej nádrže musí byť 300 l.**

6 Montáž

6.1 Postup montáže

6.1.1 Inštalácia kotlového telesa

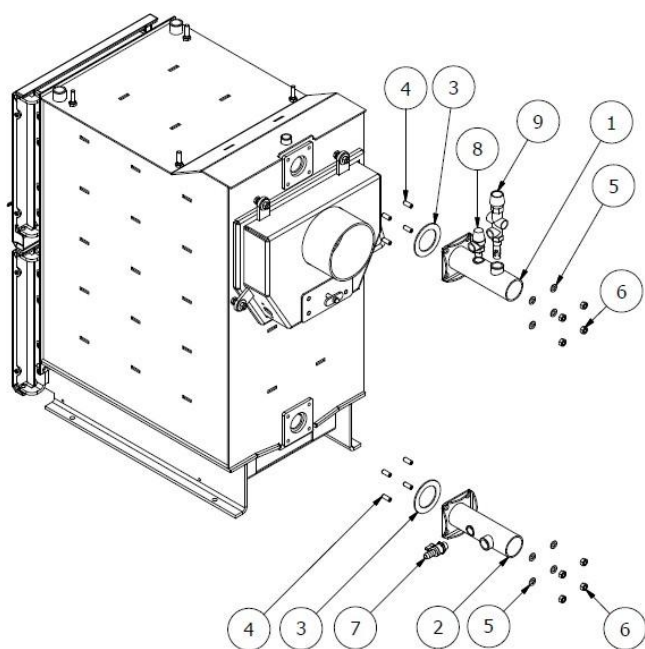
6.1.1.1 Inštalácia kotlového telesa – dochladzovacia slučka

1. Postaviť kotlové teleso na podstavec alebo podmurovku (podložku).
2. Na zvarenc dochladzovacej slučky vopred privariť prírubu vykurovacej vody dochladzovacej slučky (podľa dispozií kotolne), medzi prírubu a kotol vložiť tesnenie $\varnothing 90 \times 60 \times 3$, potom namontovať zvarenc pomocou 4 ks matíc M 10 a 4 ks podlož. Horný výstup vykurovacej vody prepojiť zvarom s vykurovacím systémom.
3. Spodný výstup z dochladzovacej slučky prepojiť pomocou privarenia 1 1/2" rúrky s výstupom vratnej vody (prírubby vratnej vody) ku kotlu.
4. Na jeden z výstupov dochladzovacej slučky namontovať termostatický ventil (čidlo namontovať do nádrže a pripojiť vstup studenej vody 1/2"). Pozor na označenie smeru prietoku vody pomocou šípky, musí byť zhodný podľa obr. č. 7.
5. Druhý 1/2" výstup dochladzovacej slučky prepojiť s odpadom (upozornenie: pre kontrolu funkcie termostatického ventilu odporúčame prepojenie výtoku vody do odtoku pomocou lievika).
6. Po napojení kotla na vykurovací systém naskrutkovať do kotla vypúšťací ventil podľa obr. č. 10.
7. Na dymový nástavec nasadiť dymovú rúru a zasunúť do komínového otvoru. Priemer dymovej rúry je 160 mm.
8. Naskrutkovať regulátor ťahu do otvoru v hornej prednej časti. Postup nastavenia regulátora ťahu kotla je uvedený v návode, ktorý je priložený v príslušnom regulátore
9. Odporúča sa použiť na vstup a výstup vykurovacej vody uzatváracie ventily, pretože bez týchto ventilov bude nutné pri vyčistení filtra vypustiť celý systém.

6.1.1.2 Inštalácia kotlového telesa – dvojcestný bezpečnostný ventil DBV 1 – 02

1. Postaviť kotlové teleso na podstavec alebo podmurovku (podložku).

2. Medzi prírubu vykurovacej vody a kotol vložiť tesnenie $\varnothing 90 \times 60 \times 3$, potom namontovať pomocou 4 ks matic M 10 a 4 ks podložiek 10,5 ku kotlu. (podľa dispozícií kotolne). Výstup topnej vody prepojiť zvarom s topným systémom.
3. Medzi prírubu vratnej vody a kotol vložiť tesnenie $\varnothing 90 \times 60 \times 3$, potom namontovať pomocou 4 ks matic M 10 a 4 ks podložiek 10,5 ku kotlu.
4. Podľa obr.č. 8 prepojiť dvojcestný bezpečnostný ventil DBV 1 – 02 s prírubou vratnej vody, prírubou vykurovacej vody a so vstupom chladiacej vody a výstupom prebytočného tepla.
5. Namontovať vypúšťací ventil do príruby vratnej vody.
6. Na dymový nástavec nasadiť dymovú rúru a zasunúť do komínového otvoru. Priemer dymovej rúry je 160 mm.
7. Naskrutkovať regulátor ťahu do otvoru v hornej prednej časti. Postup nastavenia regulátora ťahu kotla je uvedený v návode, ktorý je priložený v príslušnom regulátore.
8. Odporúča sa použiť na vstup a výstup topnej vody uzatváracie ventily, pretože bez týchto ventilov bude nutné pri vyčistení filtra vypustiť celý systém.

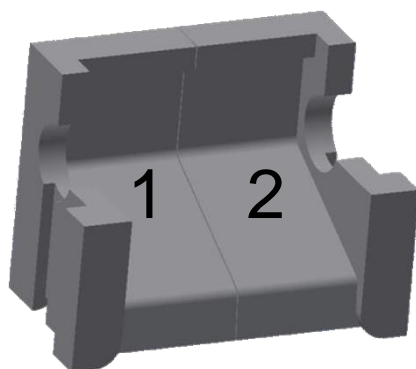


1. Príruba vykurovacej vody
2. Príruba vratnej vody
3. Tesnenie $\square 90 \times 60 \times 3$
4. Závrtná skrutka
5. Podložka 10,5
6. Matica M10
7. Napúšťací a vypúšťací kohút
(nie je súčasťou štandardnej dodávky)
8. Poistný ventil (nie je súčasťou štandardnej dodávky)
9. Dvojcestný bezpečnostný ventil DBV 1 -02 (nie je súčasťou štandardnej dodávky)

Obr.10 Osadenie prírub vykurovacej a vratnej vody

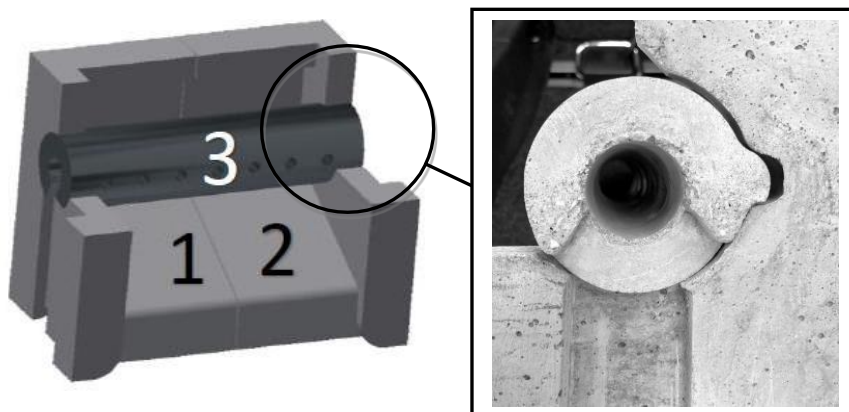
6.1.1.3 Umiestnenie zostavy žiarobetónovej výmurovky, trysky spaľovacieho vzduchu a šikmého roštu

1. Do spodnej časti spaľovacej komory umiestnime tvarovku spodnú ľavú (1) a tvarovku spodnú pravú (2).



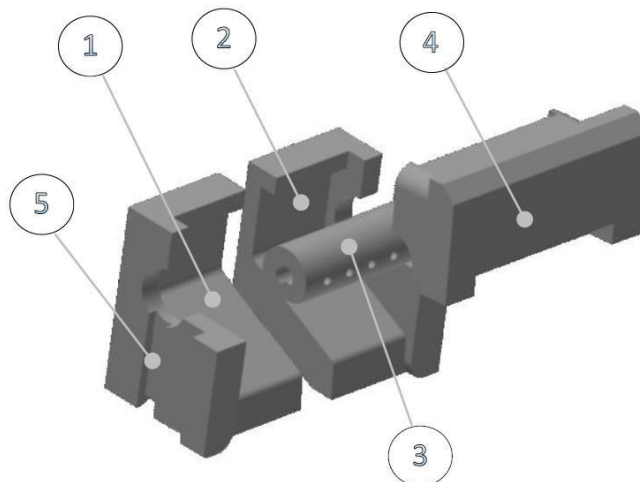
Obr.11 Spodná časť zostavy žiarobetónovej výmurovky

2. Do kruhových výrezov v bočných častiach spodných tvaroviek (1) (2) vložíme trysku spaľovacieho vzduchu (3). Správne umiestnenie trysky zaisťuje drážka v pravej časti spodnej tvarovky (pozícia 2 na obr. 12) v kruhovom výreze, kde musí zapadnúť náliatok na pravej strane trysky spaľovacieho vzduchu.



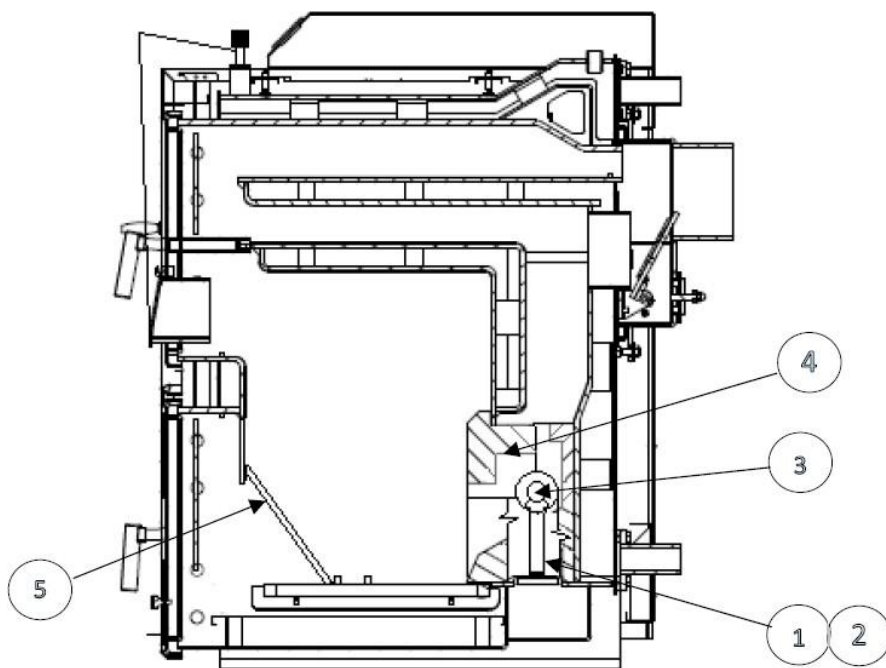
3. Obr.12 Inštalácia trysky spaľovacieho vzduchu

4. Spaľovaciu komoru uzavrieme vložení tvarovky hornej prednej (4).



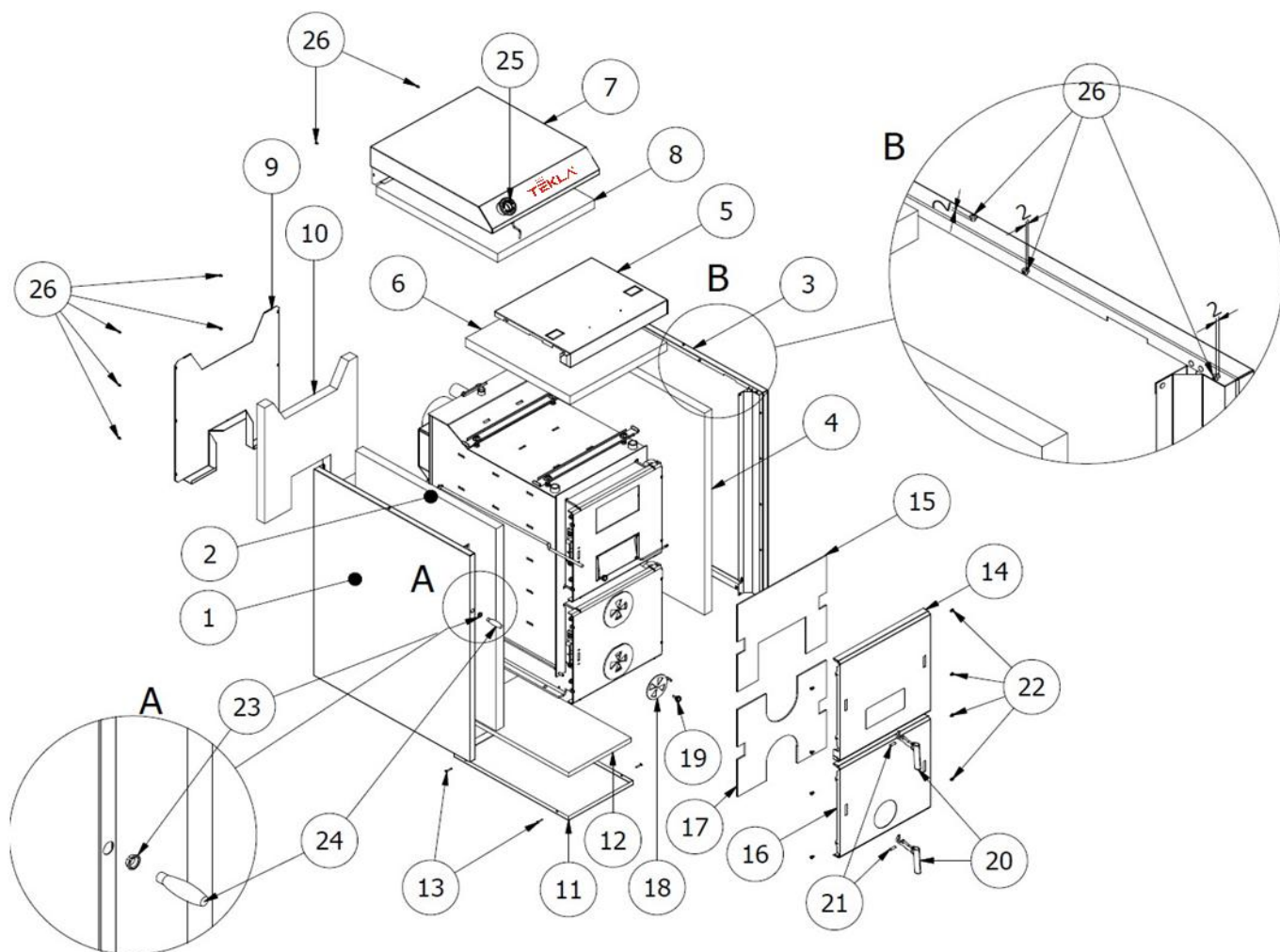
Obr.34 Zostava žiarobetónových tvaroviek a trysky spaľovacieho vzduchu

5. Do palivového priestoru opatrne vložíme šikmý rošt (5), ktorý oprieme pri kotloch typu ECO24 a ECO30 o predné liatinové zarážky, pri kotle ECO18 o zadné liatinové zarážky. Hornú časť šikmého roštu oprieme o prednú časť ohniska.



1. Tvarovka spodná ľavá
2. Tvarovka spodná pravá
3. Tryska spaľovacieho vzduchu
4. Tvarovka horná predná
5. Rošt šikmý

Obr.14 Umiestnenie žiarobetónových tvaroviek a šikmého roštu v spaľovacej komore kotla ECO

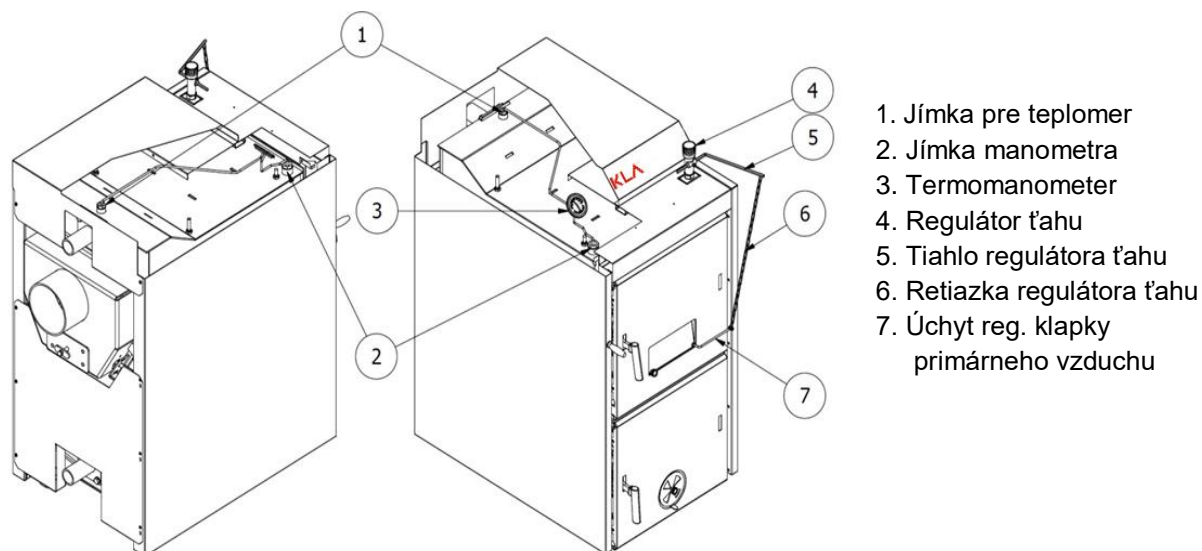


Obr. 16 Montáž opláštenia

2. Montáž opláštenia

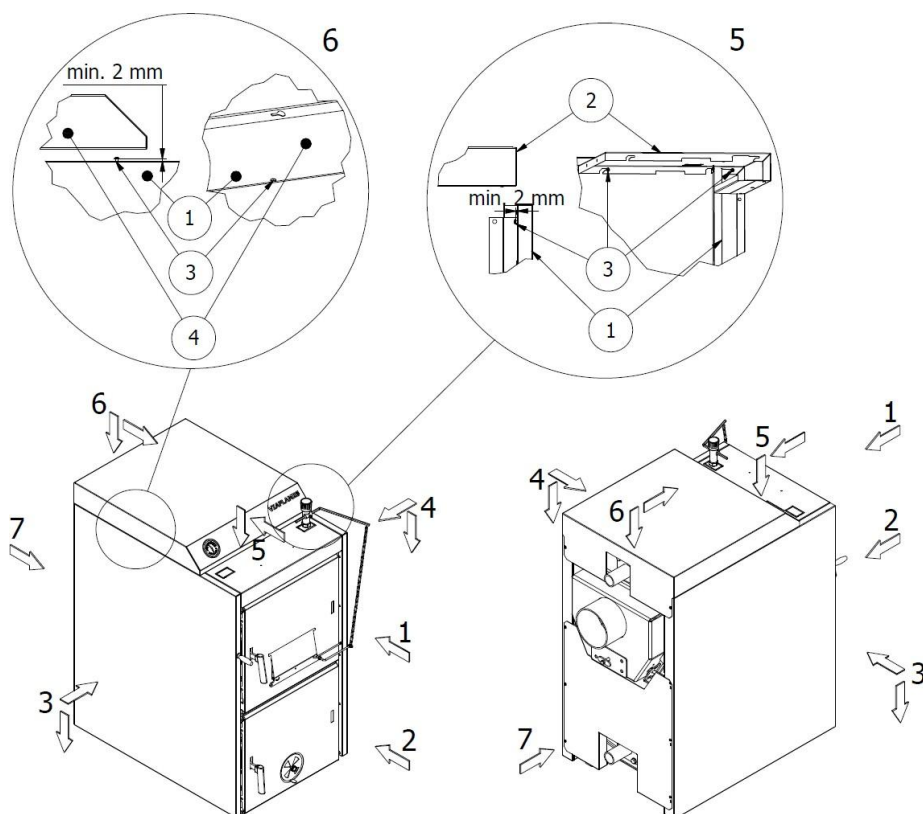
- | | |
|---|---|
| 1. Opláštenie ľave bočné | 14. Opláštenie prikladacích dvierok |
| 2. Izolácia opláštenia ľavé | 15. Izolácia opláštenia prikladacích dvierok |
| 3. Opláštenie pravé bočné | 16. Opláštenie popolníkových dvierok |
| 4. Izolácia opláštenia pravé | 17. Izolácia opláštenia popolníkových dvierok |
| 5. Opláštenie horné predné | 18. Regulátor sekundárneho vzduchu |
| 6. Izolácia horného opláštenia - predné | 19. Skrutka s ryhovanou hlavou |
| 7. Opláštenie horné zadné | 20. Rukoväť |
| 8. Izolácia horného opláštenia - zadné | 21. Imbusová skrutka M8x25 |
| 9. Opláštenie zadné | 22. Skrutka M6x10 s plochou hlavou |
| 10. Izolácia zadného opláštenia | 23. Priechodka tiahla |
| 11. Plech dolný | 24. Rukoväť tiahla |
| 12. Izolácia dolná | 25. Termomanometer |
| 13. Skrutka M4x25 | 26. Skrutka do plechu |

3. Montáž horného dielu plášt'a



1. Jímka pre teplomer
2. Jímka manometra
3. Termomanometer
4. Regulátor ťahu
5. Tiahlo regulátora ťahu
6. Retiazka regulátora ťahu
7. Úchyt reg. klapky primárneho vzduchu

Obr.17 Inštalácia termomanometra a regulátora ťahu



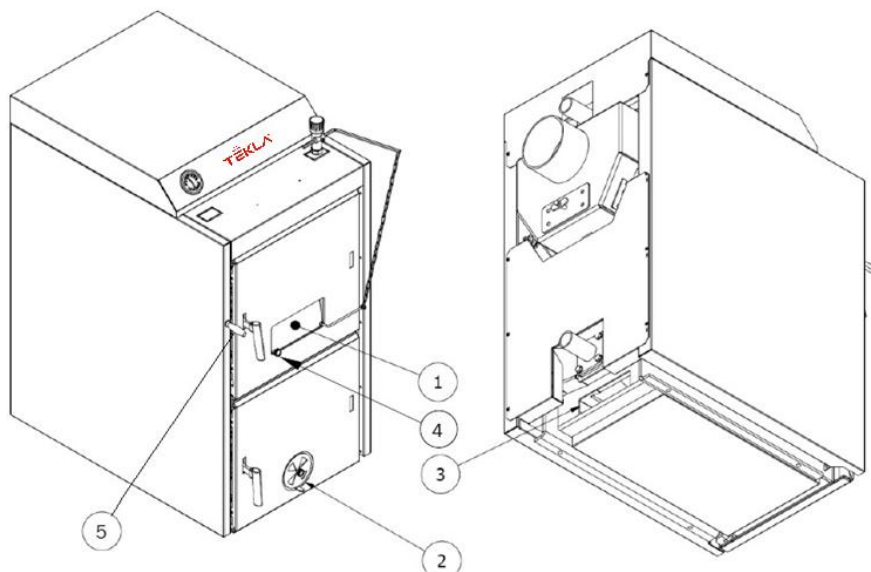
1. Plášť bočný
2. Plášť horný predný
3. Skrutka do plechu
4. Plášť hornej zadný

1. Montáž opláštenia prikladacích dvierok
2. Montáž opláštenia popolníkových dvierok
3. Montáž opláštenia bočné ľavé
4. Montáž opláštenia bočné pravé
5. Montáž opláštenia hornej predné
6. Montáž opláštenia hornej zadné
7. Montáž opláštenia zadné

Obr.18 Postup montáže opláštenia

6.2 Regulačné a zabezpečovacie prvky

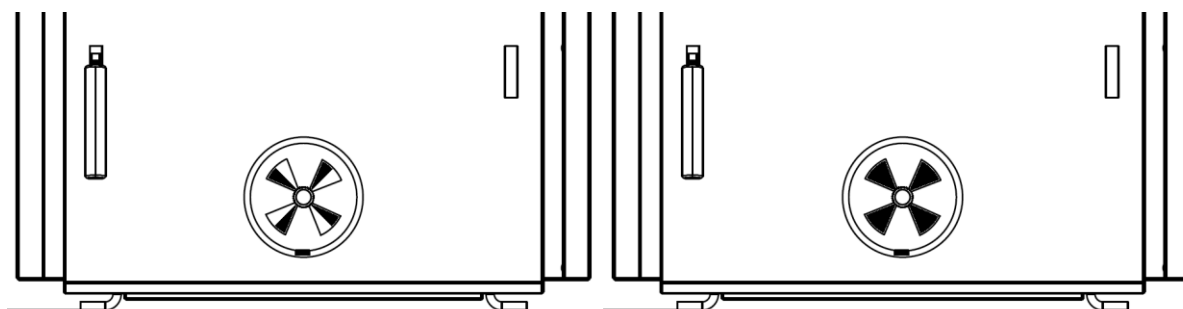
Regulačná klapka prikladacích dvierok reguluje prívod primárneho spaľovacieho vzduchu nad palivo. Je ovládaná regulátorom ťahu alebo ručne nastavovacou skrutkou reg. klapky. Pre prívod a reguláciu prídavného vzduchu pod rošt je v spodných popolníkových dvierkach umiestnená ručne nastaviteľná otočná ružica. Skratová klapka pre rýchle zahriatie komínových ciest je ovládaná ručne pomocou tiahla umiestneného z čela kotla.



1. Regulačná klapka prívodu primárneho vzduchu
2. Regulácia prívodu prídavného vzduchu
3. Prívod vzduchu do spaľovacej komory
4. Nastavovacia skrutka reg. klapky prívodu primár. vzduchu
5. Tiahlo skratovacej klapky

Obr.19 Regulačné prvky kotla

Na zisťovanie teploty vykurovacej vody a tlaku vody vo vykurovacom systéme slúži združený prístroj - termomanometer. Kapiláry termomanometra je nutné vložiť do patričných nádrží telesa. Jímka čidla manometra je umiestnená v prednej časti a jímka čidla teplomera je umiestnená v zadnej časti pri výstupe vody z kotla, vid' Obr.18.



Obr.20 Nastavenie regulácie prívodu prídavného vzduchu pod rošt

Nastavenie regulácie sekundárneho vzduchu		
Otváranie ružice	Druh paliva	
		Drevo 50% Obr. 20 vľavo

Nastavenie je iba orientačné je závislé na výške, priemere komína, prívodu vzduchu do kotelne a kvalite paliva.

6.2.1 Naplnenie vykurovacej sústavy vodou

Tvrdosť vody musí zodpovedať STN 07 7401 a je nevyhnutné, aby v prípade, že tvrdosť vody nevyhovuje, bola voda upravená podľa kap. č. 5.2.

Vykurovacie systémy s otvorenou expanznou nádobou dovoľujú priamy styk vykurovacej vody s atmosférou.

Vo vykurovacom období expandujúca voda v nádrži pohlcuje kyslík, ktorý zvyšuje korozívne účinky a súčasne dochádza k značnému odparovaniu vody. Na doplnenie je možné použiť len vody upravené na hodnoty podľa ČSN 07 7401.

Vykurovaciu sústavu je nutné dôkladne prepláchnuť, aby došlo k vyplaveniu všetkých nečistôt.

Počas vykurovacieho obdobia je nutné dodržiavať stály objem vody vo vykurovacom systéme. Pri doplňovaní vykurovacej sústavy vodou je nutné dbať na to, aby nedošlo k prisávaniu vzduchu do systému. Voda z kotla a vykurovacieho systému sa nesmie nikdy vypúšťať alebo odoberať na použitie okrem prípadov nevyhnutne nutných, ako sú opravy a pod. Vypúšťaním vody a napúšťaním novej sa zvyšuje nebezpečenstvo korózie a tvorby vodného kameňa. Ak je potrebné doplniť vodu do vykurovacieho systému, doplníme iba do vychladnutého kotla.

Po napustení kotla a vykurovacieho systému je nutné skontrolovať tesnosť všetkých spojov.

Pri použití dvojcestného bezpečnostného ventilu DBV 1 - 02 je chladivá voda dopúšťaná postupne do vratnej vody.

Ukončenie montáže a vykonanie vykurovacej skúšky musí byť zaznamenané do „Záručného listu“ (je súčasťou návodu, kapitola č. 17.)

7 Uvedenie do prevádzky – pokyny pre zmluvnú servisnú organizáciu

Uvedenie kotla do prevádzky smú vykonávať iba odborné montážne firmy oprávnené na vykonávanie tejto činnosti.

7.1 Kontrolná činnosť pred spustením

Pred uvedením kotla do prevádzky je nutné skontrolovať:

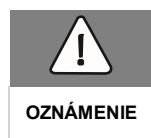
1. Naplnenie vykurovacieho systému vodou (kontrola termomanometra) a tesnosť sústavy.
2. Pripojenie ku komínu – toto pripojenie je možné vykonať iba so súhlasom príslušného kominárskeho podniku (revízia komína).
3. Funkčnosť regulátora ťahu a termostatického ventilu.

7.2 Uvedenie kotla do prevádzky

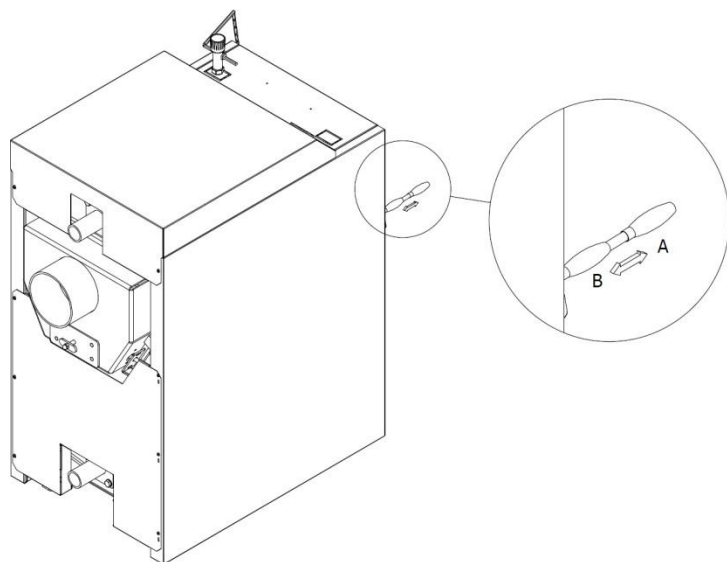
1. Vykonať zakúrenie kotla.
2. Uviesť kotol na potrebnú prevádzkovú teplotu. Odporúčaná teplota výstupnej vody je 80 °C.
3. Zoradiť regulátor ťahu vrátane dĺžky retiazky (podľa priloženého návodu regulátora ťahu).
4. Vykonať kontrolu funkčnosti zabezpečovacieho zariadenia proti prekúreniu (dohľadzovacej slučky alebo dvojcestného bezpečnostného ventilu DBV 1 - 02).
5. Prevádzkovať kotol v prevádzkovom stave podľa príslušných noriem.
6. Skontrolovať opätovne tesnosť kotla.
7. Zoznámiť užívateľa s obsluhou.
8. Vykonať zápis do záručného listu.

8 Obsluha kotla užívateľom

8.1 Rozkúrenie



1. Skontrolovať množstvo vody vo vykurovacom systéme na termomanometri.
2. Otvoriť uzatváracie armatúry medzi kotlom a vykurovacím systémom.
3. Vyčistiť priestor v spodnej časti spaľovacej komory (priestor pred tryskou), rošt, popolník, dymové kanály a steny kotla.
4. Cez príkladacie dvierka vložiť podpal a triesky na spodný rošt a zapáliť.
5. Pred zápalom je nutné otvoriť skratovaciu klapku do polohy B Obr. 21, tým sú spaliny odvádzané najkratšou spalinovou cestou do komína a dochádza k jeho zahriatiu. Po zahriati komína je nutné uzavrieť klapku späť do polohy A podľa Obr. 21

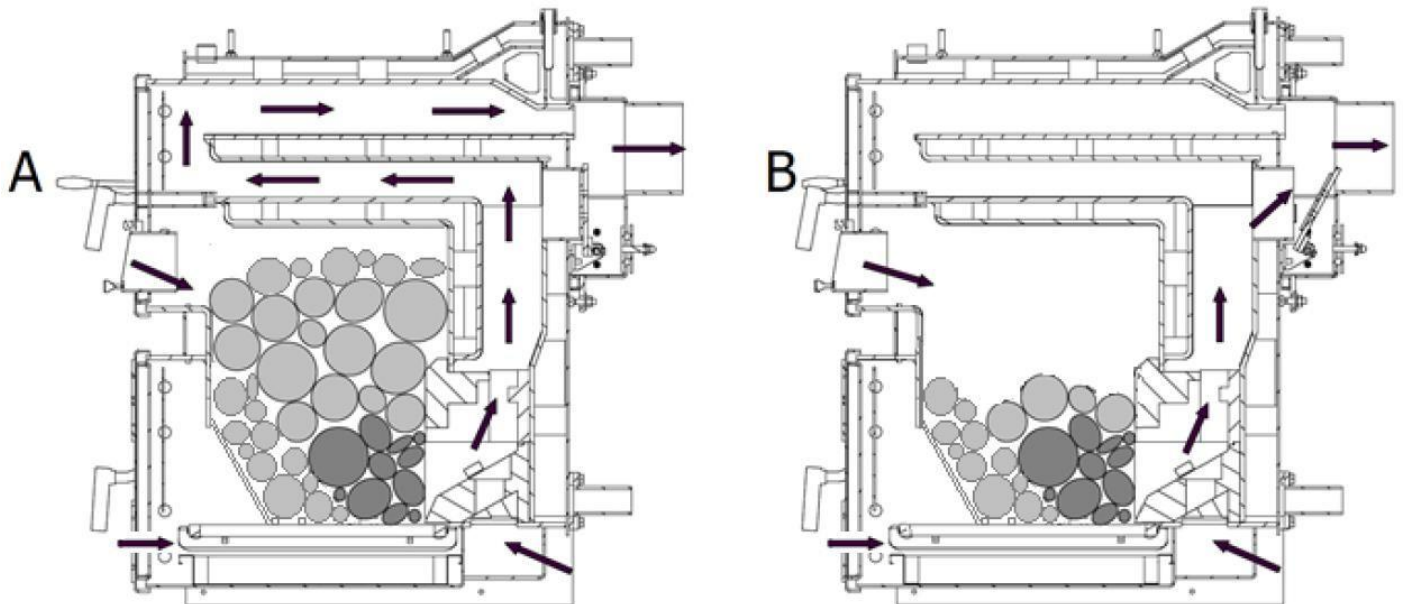


cie ťahlo skratovacej klapky

- A – Skratovacia klapka zatvorená – bežná prevádzka
- B – Skratovacia klapka otvorená – zakúrenie, príkladanie paliva

Obr.21 Rozhorenie v kotli CLASSICO

6. Hornú reg. klapku prívodu primárneho vzduchu v prednej časti kotla nastaviť do polohy maximálneho otvorenia.
7. Uzavrieť príkladacie dvierka kotla a nechať oheň horieť.
8. Keď plamene miznú a zostáva žeravý podklad, otvoriť pomaly príkladacie dvierka a priložiť palivo podľa potreby.
9. Novo priložené palivo nechať rozhorieť, zavrieť skratovaciu klapku (do polohy A Obr. 21) a hornú reg. klapku prívodu primárneho vzduchu nastaviť regulátorom intenzity výkonu podľa potreby.

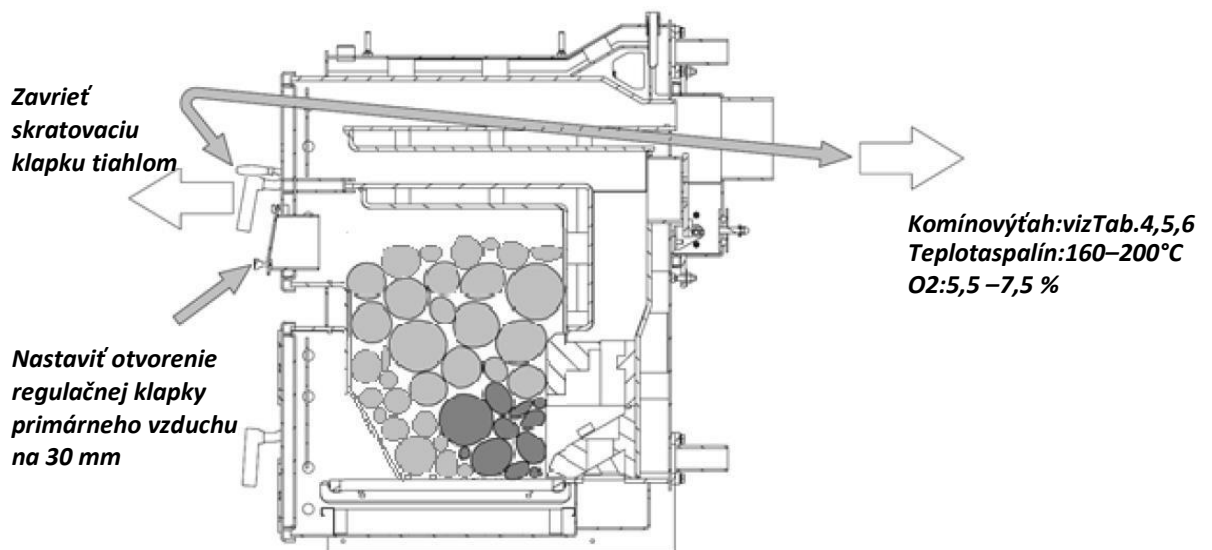


Obr.22 Rozkúrenie v kotly Tekla Classico ECO

8.2 Nastavenie kotla na meranie emisií

i

Pred meraním emisií je nutné riadne vyčistiť kotol a jeho spalínové cesty. Kotol musí byť prevádzkovaný minimálne 3 hod. V priebehu merania je nutné prevádzkovať kotol na menovitý výkon.



Obr.23 Nastavenie kotla na meranie emisií

8.3 Prevádzka

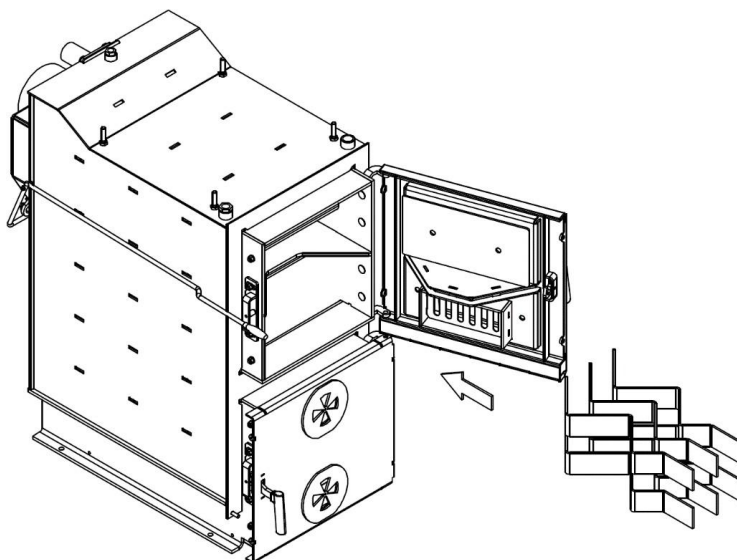
1. Po dosiahnutí teploty vykurovacej vody upraviť prívod spaľovacieho vzduchu. Regulácia výkonu sa vykonáva regulačnou klapkou na prikladacích dvierkach, ktorou sa reguluje prívod vzduchu nad palivo pomocou regulátora ťahu alebo nastavovacou skrutkou samotnej reg. klapky Regulátor ťahu je nutné nastaviť tak, aby reg. klapka prikladacích dvierok bola v okamihu, keď je dosiahnutá žiadaná teplota vykurovacej vody privretá na 8 až 10 mm.
2. Podľa potreby tepla a intenzity horenia je nutné počas prevádzky kotol znovu dopĺňať palivom. Prikladáme na horúcu vrstvu hrubú asi 15 cm. Pred priložením robíme ručné roštovanie pri palivovom dreve zhora cez prikladacie dvierka. Odporúčame prikladať približne 10 – 15 cm pod hornú časť prikladacej komory. Pred doplnením paliva uvoľníme ústie otvoru v spodnej časti výmurovky spaľovacej komory tak, aby bolo umožnené plynulé odhorievanie paliva.
3. Popolníkové dvierka musia byť počas prevádzky kotla trvalo uzavreté.
4. Ovládanie skratovacej klapky pri prevádzke kotla na menovitý výkon (mimo zakúrenia a prikladania paliva) musí byť v polohe A podľa Obr. 21.
5. Podľa potreby vyprázdniť popolník (nutné použiť rukavice).
6. V prípade použitia uzatváracích ventilov je nutné medzi kotol a uzatvárací ventil namontovať poisťovací ventil.
7. Filter odporúčame vyčistiť po vykonaní vykurovacej skúšky a následne pred zahájením vykurovacej sezóny.
8. V priebehu horenia dochádza v prikladacej komore k hromadeniu splodín. Preto v priebehu horenia neotvárajte prikladacie dvierka a s priložením ďalšieho paliva počkajte do doby, kedy v prikladacej komore zostane len horúca vrstva, ktorá tvorí minimálne množstvo dymu.

9 Údržba

1. Kontrolovať av prípade potreby odstraňovať popol z popolníka. Všetky zvyšky paliva v ohnisku av odhorievacom otvore vo výmurovke odstraňujeme pred každým novým zakúrením. Popol je nutné odkladať do nehorľavých nádob s vekom. Pri práci je nutné používať ochranné pomôcky a dbať na osobnú bezpečnosť.
2. 1x za týždeň vyčistiť steny kotla vo vnútri ohniska, dymové ťahy kotla a dymový nástavec (vychladnutý kotol, kedy teplota nepresiahne 40 °C). Na odstránenie popola z dymového nástavca slúži čistiaci poklop v jeho spodnej časti. Demontáž čistiaceho poklopu prevedieme zatlačením a pootočením skrutky v jej spodnej časti. Po vyčistení dymového nástavca namontujeme späť čistiaci poklop a dbáme na jeho riadne utesnenie.
3. Pokiaľ dôjde pri použití palív s väčším vývinom plynu k usadeniu dechtového nánosu na stenách palivového priestoru, odstránime ho škrabkou alebo vypálením pomocou suchého tvrdého dreva pri uvedení kotla na max. pracovnú teplotu.
4. Po ukončení vykurovacej sezóny vyčistiť priestor prívodu terciálneho vzduchu (otvor v zadnej spodnej časti kotla pod zostavou keramickej trysky).
5. V prípade, že dôjde z dôvodov nevhodnej manipulácie zo strany užívateľa u niektorej z častí výmurovky k vzniku drobného mechanického poškodenia, je možné vykonávať opravu iba po jej vychladnutí. Opravu vykonávame pomocou vhodného žiaruvzdorného lepidla určeného na tento účel.
6. Ak sa vyskytnú nečistoty na krycích dieloch a ovládacích prvkoch, odstráňte ich najlepšie mäkkou vlhkou handrou. Odporúčame mierne čistiace prostriedky bez rozpúšťadiel. Rozpúšťadlá ako alkohol, technický benzín alebo riedidlá sa nesmú používať, pretože by došlo k poškodeniu povrchu zariadenia.

10 Použitie turbulátorov

Kotol Classico ECO používa na zvýšenie účinnosti zostavy turbulátorov, ktoré sa nachádzajú v hornej časti spalínovej cesty.



Obr.24 Umiestenie turbulátorov v kotly

11 DÔLEŽITÉ UPOZORNENIA

1. Kotel môžu obsluhovať iba dospelé osoby oboznámené s týmto návodom na obsluhu. Ponechať deti bez dozoru dospelých pri kotli je neprípustné. Zásahy do konštrukcie kotla, ktoré by mohli ohroziť zdravie obsluhy, príp. spolubývajúcich, sú neprípustné.
2. Kotel nie je určený na používanie osobami (vrátane detí), ktorým fyzická, zmyslová alebo mentálna neschopnosť či nedostatok skúseností a znalostí zabraňuje v bezpečnom používaní spotrebiča, pokiaľ na ne nebude dohliadané alebo pokiaľ neboli inštruované ohľadom použitia spotrebiča osobou zodpovednou za ich bezpečnosť.
3. Na deti by sa malo dohliadať, aby sa zabezpečilo, že sa nebudú so spotrebičom hrať.
4. Ak dôjde k nebezpečenstvu vzniku a vniknutiu horľavých pár či plynu do kotolne, alebo pri prácach, pri ktorých vzniká prechodné nebezpečenstvo požiaru alebo výbuchu (lepenie podlahových krytín, nátery horľavými farbami), musí byť kotel včas pred začatím prác odstavený z prevádzky.
5. **Na zakurovanie kotla je ZAKÁZANÉ používať horľavé kvapaliny.**
6. **Počas prevádzky je ZAKÁZANÉ prekurovať kotel.**
7. Na kotel a do vzdialenosti menšej, než je bezpečná vzdialenosť od neho, nesmú byť kladené predmety z horľavých hmôt.
8. Pri vyberaní popola pri kotle nesmie byť vo vzdialenosti minimálne 1500 mm od kotla horľavé látky.
9. Pri prevádzke kotla na nižšiu teplotu ako 50 °C môže dochádzať k roseniu kotlového telesa, tzv. nízkoteplotnej korózii, ktorá skracuje životnosť kotlového telesa. Preto odporúčame prevádzkovať kotel pri teplote 50 °C a vyššej.
10. V prípade použitia akumuláčnej nádoby je možné v kotli opäť zakúriť resp. do neho opäť priložiť, ak je kotel vyhorený až na základ ohníska a akumuláčná nádrž je vybitá resp. vychladnuté.
POZOR! Nerešpektovanie vedie k extrémnemu znečisteniu výmenníka tepla.
11. Po ukončení vykurovacej sezóny je nutné dôkladne vyčistiť kotel, dymovody a dymový nástavec. Namazať grafitovým tukom otočné čapy, mechanizmus dymovej klapky a ďalšie pohyblivé časti na kotli. Kotelňu je nutné udržiavať v čistote a suchu.
12. V prípade, že vykurovací systém nie je denne v zimnom období používaný, je nutné z neho vypustiť vodu.
13. Na systém je nutné nainštalovať poistný ventil s max. pretlakom 150 kPa (1,5 bar), ktorého dimenzia musí zodpovedať menovitému výkonu kotla. Poistný ventil musí byť umiestnený bezprostredne za kotlom. Medzi poistným ventilom a kotlom nesmie byť umiestnený uzatvárací ventil. V prípade ďalších otázok sa prosím obráťte na naše zmluvné montážne firmy a servisné organizácie.
14. V prípade zareagovania dvojcestného bezpečnostného zariadenia, kedy môže dôjsť k dopusteniu vody, ktorá nezodpovedá ČSN 07 7401 je nutné upraviť vodu v systéme tak, aby tejto norme opäť zodpovedala.
15. Pri montáži, inštalácii a obsluhu spotrebiča je nutné dodržiavať normy, ktoré platia v príslušnej krajine určenia. Pri nedodržaní týchto podmienok nie je možné nárokovať záručné opravy.
Zoznam zmluvných servisných organizácií je k dispozícii na stránkach www.tekla.sk.

12 Pokyny k likvidácii výrobku po skončení životnosti

Obaly spĺňajú STN EN 13427.

Obaly odporúčame likvidovať týmto spôsobom:

- plastová fólia, kartónový obal - využite zberné suroviny
- kovová sťahovacia páska - využite zberné suroviny
- drevený podklad je určený na jedno použitie a nemožno ho ako výrobok ďalej využívať. Jeho likvidácia podlieha zákonu 477/2001 Zb. a 185/2001 Zb. v znení neskorších predpisov.

Jednotlivé časti kotla odporúčame likvidovať takto:

- výmenník - využite zberné suroviny
- rúrkové rozvody, opláštenie - využite zberné suroviny
- ostatné kovové časti - využite zberné suroviny
- izolačný materiál - prostredníctvom firmy zaoberajúcej sa zberom a likvidáciou odpadu

Pri strate úžitkových vlastností výrobku je možné využiť spätný odber výrobku (ak je zavedený), v prípade vyhlásenia pôvodcu, že sa jedná o odpad, je nakladané s týmto odpadom podľa ustanovení platnej legislatívy príslušnej krajiny.

13 Záruka a zodpovednosť za chyby

„Osvedčenie o kvalite a kompletnosti kotla“ slúži po vyplnení ako „Záručný list“. Je umiestnený v kapitole č. 17. Užívateľ je povinný zveriť odstránenie závad, vrátane opráv výmenníka kotla len odbornému zmluvnému servisu akreditovanému výrobcou kotla Tekla Slovakia s.r.o., inak neplatí záruka za riadnu funkciu kotla.

Užívateľ je povinný na kotly vykonávať pravidelnú údržbu.

Každé oznámenie väd musí byť urobené bezodkladne po ich zistení vždy písomnou formou a telefonickým dohovorom. Pri nedodržaní uvedených pokynov nebudú záruky poskytované výrobcom uznané.

Trhliny spôsobené pnutím alebo ľahká korózia na žiaruvzdornej výmurovke sú spôsobené teplotnými výkyvmi a teplotou cez 1000 °C v spaľovacej komore. Rozhodujúca pre funkčnosť zariadenia je ale tvarová stabilita stavebných dielov. Trhliny neovplyvňujú funkčnosť a možno ich považovať podobne ako u kachľových pecí za normálne.

V prípade, že dôjde z dôvodu nevhodnej manipulácie zo strany užívateľa u niektorej z častí výmurovky k vzniku drobného mechanického poškodenia, je možné vykonávať opravu iba po jej vychladnutí. Opravu vykonávame pomocou vhodného žiaruvzdorného lepidla určeného na tento účel.

Výrobca si vyhradzuje právo na zmeny vykonávané v rámci inovácie výrobku, ktoré nemusia byť obsiahnuté v tomto návode.

Výrobca nenesie zodpovednosť za prípadné škody, ak nebude výrobok používaný v súlade s podmienkami uvedenými v tomto návode na obsluhu.

Záruka sa nevzťahuje na:

- závady spôsobené chybnou montážou a nesprávnou obsluhou výrobku a závadami spôsobenými nesprávnou údržbou vid. kap. 9;
- poškodenie výrobku pri doprave alebo iné mechanické poškodenie;
- závady spôsobené nevhodným skladovaním;
- chyby vzniknuté nedodržaním kvality vody vo vykurovacom systéme vid. kapitola č. 5.2 a 6.2.2 alebo použitím nemrznúcej zmesi;
- chyby vzniknuté nedodržaním pokynov uvedených v tomto návode;
- závady spôsobené živelnou pohromou či inou nepredvídateľnou udalosťou.

14 Doporučený postup montáže a uvedenie do prevádzky (Inštrukcie pre montážne firmy)

Inštaláciu a uvedenie do prevádzky môže vykonať iba odborne spôsobilá firma preškolená výrobcom!

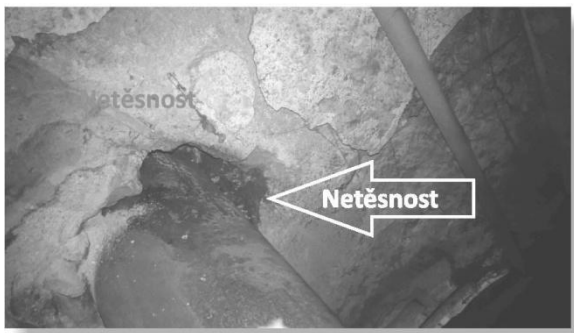
1. Výkon (veľkosť) kotla zvolte podľa tepelných strát objektu a projektovej dokumentácie.
2. Kotel a spalinovú cestu je nutné z hľadiska úrovne a ekonomie prevádzky zariadenia posudzovať ako jeden celok. Z tohto dôvodu si pred vlastnou montážou vyžiadajte revíziu správu spalinovej cesty s určeným komínovým ťahom.
3. Dodržanie požadovaného komínového ťahu je zásadnou podmienkou pre správnu funkciu kotla..

Požadovaný ťah komína v[Pa]pre jednotlivé veľkosti kotla a typy paliva			
Typkotla	Palivo		
	drevo	hnedéuhlie	čierneuhlie
Classico ECO 18	16	20	20
Classico ECO 24	20	25	25
Classico ECO 30	25	30	30

4. Podľa dispozície kotelne zvolte umiestnenie kotla tak, aby bola umožnená komfortná obsluha, čistenie a údržba kotla.
5. Vykonajte kontrolu prívodu dostatočného množstva spaľovacieho vzduchu do kotelne.
6. Vykonajte napojenie kotla na vykurovací systém v súlade s platnou legislatívou a podľa schválenej projektovej dokumentácie.
7. Skontrolujte vykonanie napojenia oddymenia kotla na sopúch komína:
 - pri nižších teplotách spalín odporúčame napojenie dymovodu izolovať vhodnou izolačnou vatou s Al fóliou
 - napojenie je najlepšie vykonať priamo (bez ďalších kolien) - pokiaľ toto nie je možné, použite kolená 45 °
 - napojenie musí byť konštrukčne prispôbené na čistenie a údržbu.
 - prevedenie vlastného napojenia od fajčenia do sopúchu komína musí umožňovať dilatáciu
 - s ohľadom na množstvo a teplotu spalín odporúčame oddymenie □160 alebo □180 mm (najlepšie izolované viacvrstvové nerezové alebo keramické komínové systémy)
- pri hodnotách ťahu vyšších ako je požadované pre jednotlivé typy kotlov odporúčame inštaláciu obmedzovača komínového ťahu odbornou firmou

8. Overte tesnosť celej spalínovej cesty:
- tesnosť čistiaceho otvoru dymového nadstavca
 - tesnosť všetkých spojov dymovej rúry
 - tesnosť všetkých čistiacich otvorov v dymových rúrach
 - tesnosť vstupu dymovej rúry do komínového sopúchu
 - tesnosť všetkých revízných a čistiacich otvorov komínového telesa
 - uzavretie medzipriestoru medzi komínovou vložkou a komínovým telesom pre zamedzenie vnikaniu (vonkajšieho) vzduchu, ktoré vedie k ochladzovaniu komínovej vložky a tým nežiaducemu zníženiu teploty spalínospalin
9. Podľa typu vykurovacieho systému a projektovej dokumentácie vykonajte inštaláciu poistného ventilu a zabezpečovacieho zariadenia proti prekúreniu.
10. V prípade inštalácie teplotného čidla pre ovládanie obehového čerpadla nastavte spínaciu teplotu na 55 °C.
11. V prípade inštalácie trojcestného termostatického ventilu zvolte prevedenie 55 °C.
12. Vložte správne keramickú výmurovku podľa návodu na obsluhu kotla.
13. Pred vykurovacou skúškou skontrolujte nastavenie klapky primárneho vzduchu.
14. Vykonajte vykurovaciu skúšku nakúrením celého vykurovacieho systému na požadovanú prevádzkovú teplotu a to vrátane akumuláčnej nádoby a bojlera (ak je inštalovaný).
15. Vykonajte nastavenie regulátor ťahu pri nakúrení vykurovacieho systému na 60 °C. Čerpadlo musí byť zopnuté, nesmie cyklovať a kotol musí držať požadovanú teplotu 60 °C.
16. Zaškolte zákazníka (obsluhu) na ovládanie, čistenie a údržbu kotla. Ďalej ho zaškolte na ovládanie všetkých ostatných funkcií vykurovacieho systému a poučte ho o nutnosti dodržiavať predpísané palivo vrátane maximálnej prípustnej vlhkosti paliva. Dôkladným preškolením zákazníka predídete jeho neodbornému zaobchádzaniu s kotlom, dodatočným otázkam a sťažnostiam.

15 Příklady nevhodných způsobov napojenia kotla do komína



16 Informačný list kotla

Classico ECO 18										
Režimprikladania:										
Ručný	ANO									
Automatický	NIE									
ObjemAkunulačnej nádrže						733,5	litrov			
Ručný kotol by mal byť prevádzkovaný s akumulácnou nádržou s objemom najmenej						380	litrov			
Automatickýkotol by mal byť prevádzkovaný s akumulácnou nádržou s objemom najmenej										
Kondenzačný kotol	NIE	Kogeneračný kotol na pevné palivo	NIE	Kombinovanýkotol	NIE					
Palivo	Preferované palivo (iba jedno):	iné vhodné palivo/palivá:	Sezonna energetická účinnosť vykurovania preferované palivo	Sezonna energetická účinnosť vykurovania ďalšie vhodné palivo	Emisie sezónneho vykurovania vnútorných priestorov					
					η_s	η_s	PM	OGC	CO	NO _x
					[%]	[%]	[mg/m ³]			
Drevené polená, obsah vlhkosti ≤ 20 %	ANO	NIE	77	-	12	13	519	164		
Drevená štiepka, obsah vlhkosti 15 - 35 %	NIE	NIE								
Drevená štiepka, obsah vlhkosti > 35 %	NIE	NIE								
Lisované drevo vo forme peliet alebo briekiet	NIE	NIE								
Piliny, obsah vlhkosti ≤ 50 %	NIE	NIE								
Iná drevná biomasa	NIE	NIE								
Nedrevená biomasa	NIE	NIE								
Čierne uhlie	NIE	ANO	-	83	19	16	252	343		
Hnedé uhlie (vrátane briekiet)	NIE	ANO	-	80	39	15	413	346		
Koks	NIE	NIE								
Antracit	NIE	NIE								
Brikety zo zmesi fosílnych palív	NIE	NIE								
Iné fosílné palivá	NIE	NIE								
Brikety zo zmesi (30 - 70 %) biomasy a fosílnych palív	NIE	NIE								
Iná zmes biomasy a fosílnych palív	NIE	NIE								
Vlastnostipriprovouzopuzespreferenčnimpalivom:										
Názov	Označení	Hodnota	Jednotka							
Trieda energetickej účinnosti	-	A+	-							
Index energetickej účinnosti	EEI	114	-							
Užitočný tepelný výkon										
pri menovitom tepelnom výkone	P _n	19	kW							
pri 30% menovitého tepelného výkonu	P _p	-	kW							
Užitočná účinnosť										
pri menovitom tepelnom výkone	η_n	80,4	%							
pri 30% menovitého tepelného výkonu	η_p	-	%							
Spotreba pomocnej elektrickej energie										
pri menovitom tepelnom výkone	e _{lmax}	-	kW							
pri 30% menovitého tepelného výkonu	e _{lmin}	-	kW							
zo zabudovaného sekundárneho zariadenia na znižovanie emisií	-	-	kW							
vpohotovostnímrežimu	P _{SB}	-	kW							
Kontaktnéúdaje: Tekla Slovakias.r.o. Lučenec										

Classico ECO 24

Režimpríkladania:

Ručný ANO

Automatický NIE

Objem Akumulačnej nádrže

Ručný kotol by mal byť prevádzkovaný s akumulacnou nádržou s objemom najmenej 958,5 litrov

Automatický kotol by mal byť prevádzkovaný s akumulacnou nádržou s objemom najmenej 480 litrov

Kondenzačný kotol NIE Kogeneračný kotol na pevné palivo NIE Kombinovaný kotol NIE

Palivo	Preferované palivo (iba jedno):	iné vhodné palivo/palivá:	Sezonna energetická účinnosť vykurovania preferované palivo		Sezonna energetická účinnosť vykurovania ďalšie vhodné palivo		Emisie sezónneho vykurovania vnútorných priestorov			
			η_s	η_s	PM	OGC	CO	NO _x		
			[%]	[%]	[mg/m ³]					
Drevené polená, obsah vlhkosti ≤ 20 %	ANO	NIE	78	-	14	28	605	155		
Drevná štiepka, obsah vlhkosti 15 - 35 %	NIE	NIE								
Drevná štiepka, obsah vlhkosti > 35 %	NIE	NIE								
Lisované drevo vo forme peliet alebo briekiet	NIE	NIE								
Piliny, obsah vlhkosti ≤ 50 %	NIE	NIE								
Iná drevná biomasa	NIE	NIE								
Nedrevná biomasa	NIE	NIE								
Čierne uhlie	NIE	ANO	-	83	19	15	238	346		
Hnedé uhlie (vrátane briekiet)	NIE	ANO	-	80	27	12	293	334		
Koks	NIE	NIE								
Antracit	NIE	NIE								
Briekety zo zmesi fosílnych palív	NIE	NIE								
Iné fosílna palivá	NIE	NIE								
Briekety zo zmesi (30 - 70 %) biomasy a fosílnych palív	NIE	NIE								
Iná zmes biomasy a fosílnych palív	NIE	NIE								

Vlastnosti pri provozu puzou preferenčným palivom:

Názov	Označení	Hodnota	Jednotka
Trieda energetickej účinnosti	-	A+	-
Index energetickej účinnosti	EEI	114	-
Užitočný tepelný výkon			
pri menovitom tepelnom výkone	P _n	24	kW
pri 30% menovitého tepelného výkonu	P _p	-	kW
Užitočná účinnosť			
pri menovitom tepelnom výkone	η_n	80,5	%
pri 30% menovitého tepelného výkonu	η_p	-	%
Spotreba pomocnej elektrickej energie			
pri menovitom tepelnom výkone	e _{lmax}	-	kW
pri 30% menovitého tepelného výkonu	e _{lmin}	-	kW
zo zabudovaného sekundárneho zariadenia na znižovanie emisií	-	-	kW
vpohotovostným režimom	P _{SB}	-	kW

Kontaktné údaje:
Tekla Slovakia s.r.o.
Lučenec

Classico ECO 30

Režimprikladania:

Ručný	ANO	
Automatický	NIE	
ObjemAkunulačnej nádrže		
Ručný kotol by mal byť prevádzkovaný s akumulácnou nádržou s objemom najmenej	1138,5	litrov
Automatickýkotol by mal byť prevádzkovaný s akumulácnou nádržou s objemom najmenej	560	litrov
Kondenzačný kotol	NIE	Kogeneračný kotol na pevné palivo
		NIE
		Kombinovanýkotol
		NIE

Palivo	Preferované palivo (iba jedno):	iné vhodné palivo/palivá:	Sezonna energetická účinnosť vykurovania preferované palivo		Sezonna energetická účinnosť vykurovania ďalšie vhodné palivo		Emisie sezónneho vykurovania vnútorných priestorov			
			η_s	η_s	PM	OGC	CO	NO _x		
			[%]	[%]	[mg/m ³]					
Drevené polená, obsah vlhkosti ≤ 20 %	ANO	NIE	78	-	16	40	676	147		
Drevená štiepka, obsah vlhkosti 15 - 35 %	NIE	NIE								
Drevená štiepka, obsah vlhkosti > 35 %	NIE	NIE								
Lisované drevo vo forme peliet alebo briekiet	NIE	NIE								
Piliny, obsah vlhkosti ≤ 50 %	NIE	NIE								
Iná drevná biomasa	NIE	NIE								
Nedrevená biomasa	NIE	NIE								
Čierne uhlie	NIE	ANO	-	84	28	14	222	349		
Hnedé uhlie (vrátane briekiet)	NIE	ANO	-	81	14	9	172	324		
Koks	NIE	NIE								
Antracit	NIE	NIE								
Brikety zo zmesi fosílnych palív	NIE	NIE								
Iné fosílné palivá	NIE	NIE								
Brikety zo zmesi (30 - 70 %) biomasy a fosílnych palív	NIE	NIE								
Iná zmes biomasy a fosílnych palív	NIE	NIE								

Vlastnostipriprovouzopuzespreferenčnímpalivem:

Názov	Označení	Hodnota	Jednotka
Trieda energetickej účinnosti	-	A+	-
Index energetickej účinnosti	EEI	114	-
Užitočný tepelný výkon			
pri menovitom tepelnom výkone	P _n	28	kW
pri 30% menovitého tepelného výkonu	P _p	-	kW
Užitočná účinnosť			
pri menovitom tepelnom výkone	η_n	80,6	%
pri 30% menovitého tepelného výkonu	η_p	-	%
Spotreba pomocnej elektrickej energie			
pri menovitom tepelnom výkone	e _{lmax}	-	kW
pri 30% menovitého tepelného výkonu	e _{lmin}	-	kW
zo zabudovaného sekundárneho zariadenia na znižovanie emisií	-	-	kW
vpohotovostnímrežimu	P _{SB}	-	kW

Kontaktné údaje:
Tekla Slovakia s.r.o.
Lučenec

Informácie o obaloch pre odberateľov

Tekla Slovakia s.r.o. prehlasuje, že nižšie uvedený obal spĺňa podmienky pre uvádzanie obalov na trh stanovené zákonom 477/2001 Zb., o obaloch a o zmene niektorých zákonov, v platnom znení.

Nižšie uvedený obal bol navrhnutý a vyrobený podľa uvedených platných technických noriem.

Tekla Slovakia s. r. o. má k dispozícii všetku technickú dokumentáciu týkajúcu sa vyhlásenia o súlade a je schopná ju predložiť príslušnému kontrolnému orgánu.

Popis obalu (konštrukčný typ obalu a jeho súčasti):

- a) PPa PETpáska
- b) LDPEteplomzmrštitelnáfólia
- c) LDPEaBOPPteplomzmrštitelnáfólia
- d) LDPEstretchfólia
- e) akrylátovéBOPPlepiacepásky
- f) PESSanderpásky
- g) vlnitálepenkaapapier
- h) drevená paleta a hranoly
- i) mikrotenovésáčky
- j) PPsáčky

1.	Prevenia znižovania zdrojov	ČSNEN13428,ČSNEN13427	ANO
2.	Opakované použitie	ČSNEN13429	NE
3.	Recyklácia materiálu	ČSNEN13430	ANO, NE-i
4.	Energetické zhodnotenie	ČSNEN13431	ANO, NE-a
5.	Využitie kompostovaním a biodegradácia	ČSNEN13432,ČSNEN13428	NE
6.	Nebezpečné látky	ČSNEN13428,ČSN770150-2	ANO
7.	Ťažké kovy	ČSNCR13695-1	ANO

Prvé spustenie :

Prosíme obráťte sa na servis s cieľom
nahlásiť kotol na spustenie – je to
podmienka záruky !!!

Nezabudnite, kotol musí byť spustený v
priebehu 60 dní od dňa nákupu !

Tak isto nezabudnite čitateľne vyplniť,
podpísať a zasiať na našu adresu záručný
list – je to podmienka záruky !!!

Vážený používateľ kotla.

*Aby sme vám mohli poskytovať rýchlu a efektívnu servisnú obsluhu, správne a pravdivo vyplňte kópiu
Záručného listu a Osvedčenie o kvalite a kompletnosti kotla, následne ich vystrihnite a zašlite na adresu:*



TEKLA Slovakia, s.r.o.

Ulica Železničná 191/26B
984 01 Lučenec
e-mail: info@tekla.sk

IČO: 51783487

IČ DPH: SK2120791288

tel. +421 908 604 942



Informujeme, že v prípade, ak Záručný list a Protokol o spustení kotla nebudú vyplnené a zaslané v priebehu dvoch týždňov od dňa inštalácie kotla, avšak nie dlhšie než osem mesiacov od dňa nákupu, prestáva platiť udelená záruka na kotol – všetky náklady týkajúce sa servisu, spolu s nákladmi na dojazd servisného technika, v takom prípade hradí používateľ.

Ďakujem za pochopenie.

S úctou,

Predstavenstvo a zamestnanci spoločnosti TEKLA Slovakia, s.r.o.

Aktualizácia: 8. jún 2021

TEKLA Slovakia, s.r.o.
Ulica Železničná 191/26B
984 01 Lučenec
e-mail: info@tekla.sk
IČO: 51783487
IČ DPH: SK2120791288
tel. +421 908 604 942

ZÁRUČNÝ LIST (POUŽÍVATEĽA)

POTVRDENIE KVALITY A KOMPLETNOSTI KOTLA

ÚDAJE KOTLA

TYP / VÝKON KOTLA		TECHNICKÁ KONTROLA Pečiatka a podpis
SÉRIOVÉ ČÍSLO KOTLA		
DÁTUM VÝROBY		
ÚDAJE PREDAJCU		
NÁZOV / PEČIATKA		
DÁTUM PREDAJA		
ÚDAJE FIRMY, KTORÁ NAMONTOVALA KOTOL		
NÁZOV / PEČIATKA		
DÁTUM MONTÁŽE		
TELEFÓN		
PRVÉ SPUSTENIE / ZAMÝŠĽANÉ PARAMETRE		
ÚDAJE FIRMY, KTORÁ VYKONALA PRVÉ SPUSTENIE		
DÁTUM PRVÉHO SPUSTENIA		
Teplota spalín [°C]		
Ťah komína [Pa]		
ÚDAJE POUŽÍVATEĽA		
PRIEZVISKO, MENO		
ADRESA		
E-MAILOVÁ ADRESA		
TELEFÓN		
PODPIS		
POZNÁMKY		

Servisný technik môže v prípade, ak objaví/zistí nejakú nezrovnalosť, odmietnuť vykonať spustenie kotla, čo musí byť náležite zaznamenaná ako poznámka v záručnom liste.

Vyplnenie údajov o teplote spalín a komínového ťahu, sú bezpodmienečne vyžadované pri reklamácii ohľadne dymenia kotla alebo zlého horenia.

Používateľ svojím podpisom potvrdzuje, že:

Pri spustení, ktoré vykonal Servis, neboli preukázané žiadne chyby, Používateľ dostal Používateľskú príručku a návod na montáž kotla, s vyplneným Záručným listom a Osvedčením o kvalite a kompletnosti kotla, Pri spustení, ktoré vykonal Servis, Používateľ bol zaškolený a chápe zásady prevádzky a obsluhy kotla, a tiež zásady nahlasovania prípadných reklamácií



VYSTRIHNITE A ZAŠLITE NA ADRESU VÝROBCU

TEKLA[®]

EXEMPLÁR PRE VÝROBCU

TEKLA Slovakia, s.r.o.

Ulica Železničná 191/26B

984 01 Lučenec

e-mail: info@tekla.sk

IČO: 51783487

IČ DPH: SK2120791288

tel. +421 908 604 942

ZÁRUČNÝ LIST (VÝROBCU)
POTVRDENIE KVALITY A KOMPLETNOSTI KOTLA

ÚDAJE KOTLA

TYP / VÝKON KOTLA		TECHNICKÁ KONTROLA Pečiatka a podpis
SÉRIOVÉ ČÍSLO KOTLA		
DÁTUM VÝROBY		

ÚDAJE PREDAJCU

NÁZOV / PEČIATKA		
DÁTUM PREDAJA		

ÚDAJE FIRMY, KTORÁ NAMONTOVALA KOTOL

NÁZOV / PEČIATKA		<p>Servisný technik môže v prípade, ak objaví/zistí nejakú nezrovnalosť, odmietnuť vykonať spustenie kotla, čo musí byť náležite zaznamenaná ako poznámka v záručnom liste.</p> <p>Vyplnenie údajov o teplote spalín a komínového ťahu, sú bezpodmienečne vyžadované pri reklamácií ohľadne dymenia kotla alebo zlého horenia.</p>
DÁTUM MONTÁŽE		
TELEFÓN		

PRVÉ SPUSTENIE / ZAMÝŠĽANÉ PARAMETRE

ÚDAJE FIRMY, KTORÁ VYKONALA PRVÉ SPUSTENIE		
DÁTUM PRVÉHO SPUSTENIA		
Teplota spalín [°C]		
Ťah komína [Pa]		

ÚDAJE POUŽÍVATEĽA

PRIEZVISKO, MENO		<p>Používateľ svojím podpisom potvrdzuje, že:</p> <ul style="list-style-type: none"> • Pri spustení, ktoré vykonal Servis, neboli preukázané žiadne chyby, • Používateľ dostal Používateľskú príručku a návod na montáž kotla, s vyplneným Záručným listom a Osvedčením o kvalite a kompletnosti kotla, • Pri spustení, ktoré vykonal Servis, Používateľ bol zaškolený a chápe zásady prevádzky a obsluhy kotla, a tiež zásady nahlasovania prípadných reklamácií
ADRESA		
E-MAILOVÁ ADRESA		
TELEFÓN		
PODPIS		
POZNÁMKY		

Aktualizácia 8. júna 2021

KLAUZULY O ZHODÁCH:

1) Súhlasím: so pracúvaním mojich osobných údajov spoločnosťou „TEKLA Slovakia, s.r.o.“ s cieľom informovať o kontrolách kotla, prostredníctvom SMS správ (na základe článku 6. ods. 1 písmeno a) GDPR)

ÁNO

NIE

Podpis používateľa:

.....



VYSTRIHNITE A ZAŠLITE NA ADRESU VÝROBCU

TEKLA®

EXEMPLÁR PRE
VÝROBCU

TEKLA Slovakia, s.r.o.

Ulica Železničná 191/26B
984 01 Lučenec
e-mail: info@tekla.sk

IČO: 51783487

IČ DPH: SK2120791288

tel. +421 908 604 942

PROTOKOL O SPUSTENÍ KOTLA

Č.....

Pripojenie kotla v systéme:	<input type="checkbox"/> OTVORENOM	<input type="checkbox"/> UZAVRETOM	
Bezpečnostný ventil	<input type="checkbox"/> ÁNO.....bar	<input type="checkbox"/> NIE	
Membránový zásobník	<input type="checkbox"/> ÁNO	<input type="checkbox"/> NIE	
Zariadenie na odber nadbytočnej teploty	<input type="checkbox"/> ÁNO	<input type="checkbox"/> NIE	
Izbový snímač	<input type="checkbox"/> VideRoom / CTP02 / CTP02R	<input type="checkbox"/> Termostat	
Vonkajší snímač	<input type="checkbox"/> ÁNO	<input type="checkbox"/> NIE	
Prívodná ventilácia	<input type="checkbox"/> ÁNO	<input type="checkbox"/> NIE	
Vývodná ventilácia	<input type="checkbox"/> ÁNO	<input type="checkbox"/> NIE	
Regulátor ťahu komína	<input type="checkbox"/> ÁNO	<input type="checkbox"/> NIE	
Tepelná ochrana vody vracajúcej do kotla (štvorcestný zmiešavací ventil s pohonom, čerpadlo na návrate)	<input type="checkbox"/> ÁNO	<input type="checkbox"/> ŠTVORCESTNÝ VENTIL	<input type="checkbox"/> S POHONOM
	<input type="checkbox"/> NIE	<input type="checkbox"/> ČERPADLO NA NÁVRATE	<input type="checkbox"/> BEZ POHONU
		<input type="checkbox"/> INÁ OCHRANA (hydraulická spojka, antikondenzačný ventil)	

Schválenie uvedenia kotla do prevádzky:

ÁNO NIE

Ak NIE, opíšte dôvod a písomne stanovte podmienky spustenia kotla.

Rozmery budovy, počet podlaží	Dĺžka.....Šírka.....Počet podlaží.....
Plocha vykurovaná kotlom [m ²]	
Model a prierez štvorcestného alebo trojcestného ventilu * (každého obvodu)	
Priemer rúr napájania a návratu [mm]	
Objem zásobníka TÚV [dm ³]	
Výška a prierez komína [m]	
Prierez a uhol sklonu rúry dymovodu [m ²]	
Dĺžka rúry dymovodu od kotla po komín [m]	

Používateľ podpisujúc protokol súhlasí s jeho opisom.

Servisný technik Používateľ

Dodatočné poznámky/dôležité informácie

*trojcestný ventil v prípade inštalácie s iným spôsobom ochrany návratu

Aktualizácia 8. júna 2021

Informačný list - Kotlanapevné palivá
v súlade s Nariadením Komisie v Delegovanej Právomoci (EÚ) 2015/1187

Názov alebo ochranná známka dodávateľa
TEKLA Slovakia, s. r. o.

Značka modelu	Trieda energetickej účinnosti	Menovitý tepelný výkon [kW]	Index energetickej účinnosti	Sezonna energetická účinnosť [%]	Palivo	Preventívne opatrenia
Classico ECO18	A+	19	114	77	drevo	Zapojenie podľa schém výrobcu odbornou dodávateľskou alebo montážnou firmou s platným montážnym certifikátom. Dodržiavanie pokynov uvedených v návode na obsluhu a inštaláciu kotla.
Classico ECO24	A+	24	114	78	drevo	
Classico ECO30	A+	28	114	78	drevo	
Classico ECO18	C	19	80	80	hnedé uhlie	
Classico ECO24	C	23	80	80	hnedé uhlie	
Classico ECO30	C	26	81	81	hnedé uhlie	
Classico ECO18	B	20	83	83	čierne uhlie	
Classico ECO24	B	25	83	83	čierne uhlie	
Classico ECO30	B	29	84	84	čierne uhlie	

PRUCHNA 01.VII.2021

DEKLARACJA ORYGINALNA

DEKLARACJA ZGODNOŚCI WE

nr 10/2021

TEKLA EKO TECHNOLOGIE Sp. z o.o.

43-523 Pruchna, ul. Lipowa 38

deklaruje z pełną odpowiedzialnością, że wyroby

Kotły c.o. z ręcznym załadunkiem paliwa

Typ CLASSICO

o mocy cieplnej 18 - 30 kW

są zgodne z postawieniami:

Dyrektywa 2006/42/WE – Bezpieczeństwo maszyn

Dyrektywa 2009/125/WE- Ekoprojekt

Dyrektywa 2014/68/UE – Urządzenia ciśnieniowe

Dyrektywa 2014/35/UE – Urządzenia elektryczne niskonapięciowe

Dyrektywa 2014/30/UE – Kompatybilność elektromagnetyczna

Dyrektywa 2011/65/UE ROHS II

Rozporządzenie Komisji UE 2015/1189/UE - Ekoprojekt

Rozporządzenie delegowane Komisji UE 2015/1187/UE – Etykiety energetyczne

Rozporządzenie Ministra Gospodarki i Pracy

Z dn. 20.05.2005 r. (Dz. U. 2005 Nr 98 poz. 825)

oraz niżej wymienionymi normami zharmonizowanymi:

PN-EN 303-5:2012

PN-EN 60335-2-102:2006

Potwierdzeniem tego jest znak



umieszczony na urządzeniu

Artur Czepczor

Osoba odpowiedzialna za deklarację
oraz przygotowanie dokumentacji technicznej

Krzysztof Tekla

Członek Zarządu

POZNÁMKY

A series of horizontal dotted lines for writing notes.


The logo for TEKLA, featuring the word "TEKLA" in a bold, red, sans-serif font. Above the "E" are two horizontal red bars. A registered trademark symbol (®) is located to the right of the "A".

KONTAKT:

TEKLA Slovakia, s.r.o.

Ulica Železničná 191/26 B
984 01 Lučenec

Obchod a predaj:

Jozef Žabka

tel. +421 945 507 948

e-mail: jozef.zabka@tekla.sk

Technická podpora-servis:

Mgr. Roman Krnáč

tel. +421 908 604 942

e-mail: roman.krnac@tekla.sk

