

# PROVOZNĚ TECHNICKÁ DOKUMENTACE

## NÁVOD K OBSLUZE AKUMULAČNÍ NÁDRŽ TYP BTT



## OBSAH

1. URČENÍ .....	2
2. KONSTRUKCE .....	2
Obr.1 Konstrukce akumulčních nádrží BTT100 (100L).....	<b>Błąd! Nie zdefiniowano zakładki.</b>
Obr.2 Konstrukce akumulčních nádrží od BTT200 do BTT1000 ( 200-1000 L ) .....	3
3. TECHNICKÉ PARAMETRY .....	4
4. PODMÍNKY BEZPEČNÉ A SPOLEHLIVÉ PRÁCE .....	4
5. PROVOZOVÁNÍ A OBSLUHA.....	5
6. INSTALACE .....	5
7. ZÁRUKA .....	6
8. LIKVIDACE AKUMULAČNÍ NÁDRŽE PO UKONČENÍ JEJÍ ŽIVOTNOSTI .....	6
9. REKLAMAČNÍ FORMULÁŘ .....	7
ZÁRUČNÍ LIST.....	9
KARTA PRODUKTU.....	10
PROHLÁŠENÍ O SHODĚ .....	11

Dámy a pánové, jsme moc rádi, že Vás můžeme zařadit mezi naše klienty.  
Děkujeme, že jste si zakoupili náš produkt.

**Výrobce si vyhrazuje právo na zavedení konstrukčních změn bez předchozího upozornění.**

# 1. URČENÍ

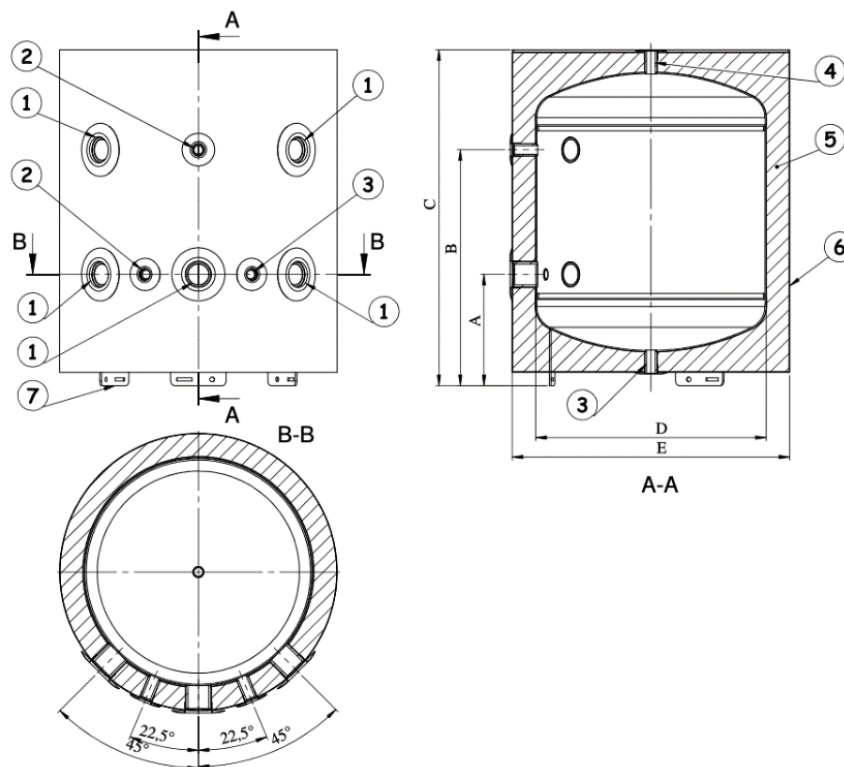
Akumulační nádrže typu BTT(100-1000) jsou určeny k hromadění, akumulaci a přenosu přebytečné teplé topné vody získané z různých zdrojů tepla, např. tepelných čerpadel, kotlů ústředního topení, solárních kolektorů apod. Pracovní maximální pracovní tlak zásobníku je 0,3 MPa.

Akumulační nádrže podporují instalace ústředního vytápění - přejímají rozdíl mezi tepelným výkonem kotle a výkonem předaným do topného systému.

Akumulační nádrže navíc fungují jako rozdělovač topného oběhu kotelny.

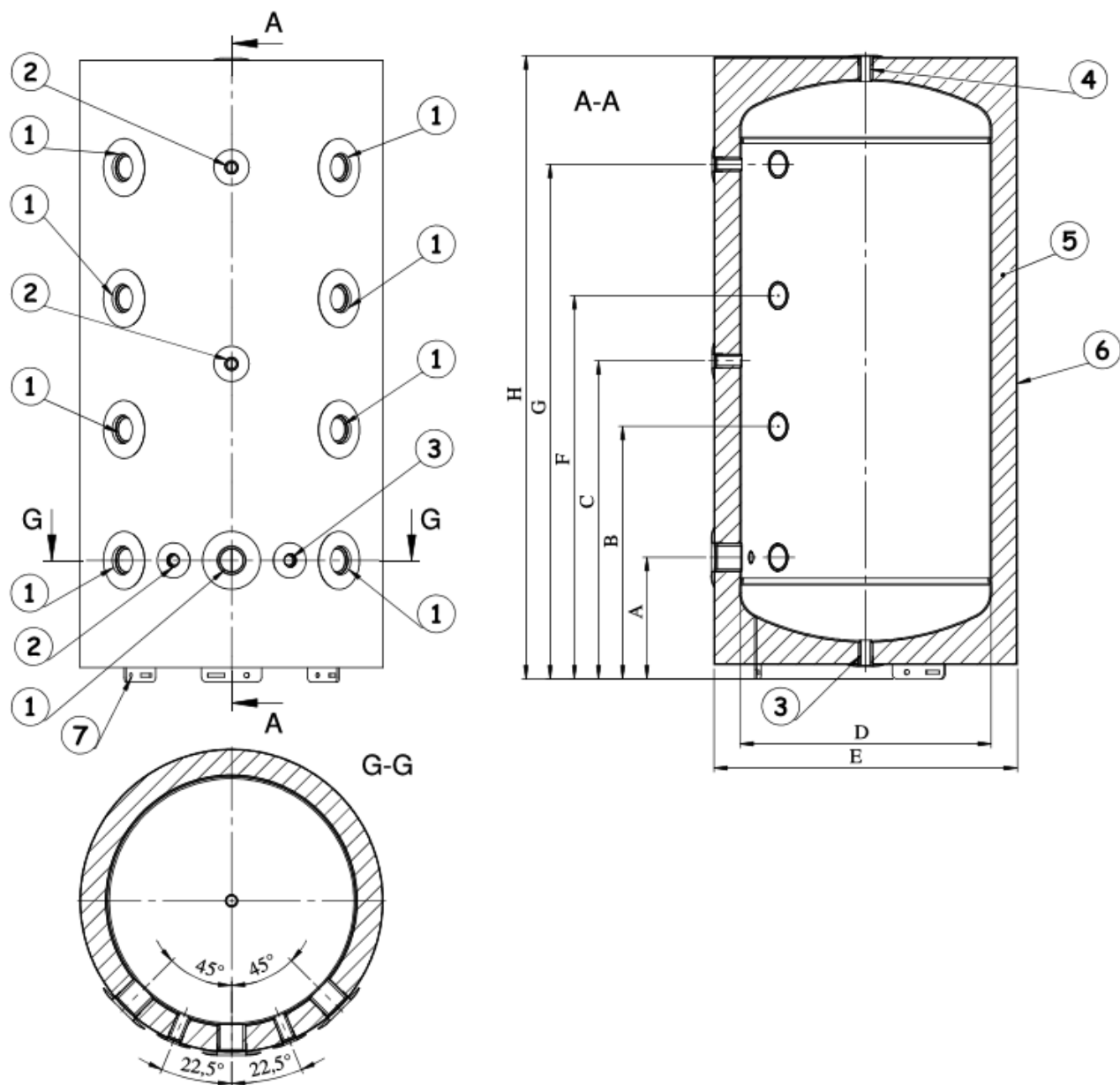
# 2. KONSTRUKCE

Akumulační nádrže jsou vyrobeny z černého ocelového plechu a tepelné izolace. Izolace nádrží je tvořena vrstvou pěny Purex trvale připevněné ke stěnám nádrže. Pěna Purex je pokryta pláštěm z materiálu typu skay.



Obr.1 Konstrukce akumulčních nádrží BTT100 (100L).

- 1- Připojovací nátrubek (6/4")
- 2- Nátrubek čidla teploty (1/2")
- 3- Vypouštěcí nátrubek (1/2")
- 4- Nátrubek přípojky odvzdušnění (1/2")
- 5- Izolace z pěny purex
- 6- Ochrana izolace - plášť z materiálu skay
- 7- Nožky nádrže



Obr.2 Konstrukce akumulčních nádrží BTT100 (100L).

- 1- Připojovací nátrubek (6/4")
- 2- Nátrubek čidla teploty (1/2")
- 3- Vypouštěcí nátrubek (1/2")
- 4- Nátrubek přípojky odvzdušnění (1/2")
- 5- Izolace z pěny purex
- 6- Ochrana izolace - plášť z materiálu skay
- 7- Nožky nádrže

### 3. TECHNICKÉ PARAMETRY


Tabulka 1. Technické parametry


		JEDN	ÚDAJE							
Akumulační nádrž			BTT 100	BTT 200	BTT 250	BTT 300	BTT 400	BTT 500	BTT 800	BTT 1000
Objem		L	100	200	250	300	400	500	800	1000
Maximální tlak		MPa	0,3							
Zkušební tlak		MPa	0,6							
Pracovní teplota		°C	10-80							
Minimální teplota		°C	5							
Maximální teplota		°C	85							
Hmotnost bez vody		kg	36	57	63	79	94	109	144	170
Nátrubek ohřívače/přípojky		G	1 <sup>1</sup> / <sub>2</sub> "							
Nátrubek čidla teploty/vypouštěcí		G	1 <sup>1</sup> / <sub>2</sub> "							
Tloušťka izolace/druh		mm	50 /pěna purex							
Vnější ochrana			Plášť typu skay							
Ztráty		W	38	58	57	77	95	113	132	134
Energetická třída			B	B	B	C	C	C	C	C
ROZMĚRY	<b>A</b>	mm	267	267	286	273	287	297	327	327
	<b>B</b>	mm	536	527	546	613	671	707	754	889
	<b>C</b>	mm	753	632	657	783	863	912	968	1171
	<b>D</b>	mm	500	500	550	550	600	650	800	800
	<b>E</b>	mm	602	602	652	652	702	752	902	902
	<b>F</b>	mm	-	787	806	953	1055	1117	1181	1452
	<b>G</b>	mm	-	1047	1066	1293	1439	1527	1608	2015
	<b>H</b>	mm	-	1262	1300	1515	1675	1773	1884	2290

### 4. PODMÍNKY BEZPEČNÉ A SPOLEHLIVÉ PRÁCE


Důkladné seznámení se s návodem k obsluze a dodržování pokynů, které jsou v něm obsažené, umožní bezpečné, správné a dlouholeté provozování akumulární nádrže. Každý majitel akumulární nádrže, před zahájením instalace a provozování akumulární nádrže, je povinen důkladně se seznámit s návodem k obsluze. Nedodržování předpisů uživatelem a pokynů obsažených v tomto návodu k obsluze zprošťuje výrobce akumulární nádrže veškerých závazků a záruk.


Označení, která jsou použita v návodu pro obsluhu:


 Použitá značka má upozornit uživatele, že zařízení je nutno obsluhovat s příslušnou pečlivostí a se zachováním zásad bezpečnosti.  
Tato značka, která je použita v textu, obsahuje podstatné informace a skutečnosti, které mají upozornit na ohrožení, ke kterým může dojít v průběhu obsluhy a provozování akumulární nádrže.


 Nepřečtení návodu k obsluze může vést k havárii nebo poškození nádrže. Pokud něčemu v návodu nerozumíte, kontaktujte prodejce nebo výrobce.


Při pracech spojených s montáží, údržbou a servisem akumulární nádrže je třeba dodržovat pravidla BOZP, požární ochrany, ochrany proti výbuchu a ochrany životního prostředí.


 Teplota vody v akumulární nádrži nesmí překročit 85°C.

 Akumulační nádrž nesmí být instalována v místnostech, kde teplota klesá pod 0°C. Nedostatek nebo chybějící izolace v místech, kde dochází k poklesu teplot pod 0°C, může být důvodem pro neuznání reklamace.


 Uvedení do provozu, montáž a instalace akumulární nádrže by měly být svěřeny odborné servisní firmě.


 Pojistný ventil by měl být instalován na vstupu studené vody do akumulární nádrže, přičemž pamatujte, že šipka na ventilu musí být v souladu se směrem průtoku vody.

 Mezi akumulární nádrž a pojistný ventil nesmí být nainstalované žádné uzavírací ventily vody.

 Maximální povolený pracovní tlak nepřesahuje 3 bary.

## 5. PROVOZOVÁNÍ A OBSLUHA

 Před každým uvedením do provozu, minimálně jednou za měsíc po vyřazení z provozu zkontrolujte, zda pojistný ventil správně funguje.

 Opravy vodního systému mohou provádět pouze kvalifikovaní pracovníci.

**Při běžném provozu může z pojistného ventilu dočasně vytékat voda, což je známkou správné funkce ventilu.**

## 6. INSTALACE

Před zprovozněním akumulční nádrže zkontrolujte správné připojení zařízení. Zkontrolujte těsnost spojů. Zkontrolujte funkci pojistného ventilu v souladu s pokyny výrobce ventilu. Montáž akumulční nádrže je možná pouze ve svislé poloze. Nádrž musí být instalována na takovém místě, aby nouzový únik z nádrže nebo přípojky nádrže nezatapil místnost.

## 7. ZÁRUKA

**Záruka je platná na území Polské a České republiky.**

1. Výrobce garantuje bezproblémový provoz akumulční nádrže po dobu 24 měsíců od data nákupu, což je potvrzeno razítkem výrobního závodu a prodejního místa.
2. Zákazník je povinen neprodleně informovat výrobce o poruše: měl by doložit popis technického problému a doklad o koupi spolu s kompletním návodem pro obsluhu - záručním listem.
3. Výrobce se zavazuje opravit vadné díly vzniklé vinou materiálů anebo výroby v záruční době - zdarma.
4. Záruční doba se prodlužuje o dobu od podání reklamace do jejího odstranění. Poznámky o čekací době na opravu jsou potvrzeny na záručním listě.
5. Záruční list spolu s dokladem o koupi (účtenka nebo faktura) je jediným dokladem opravňujícím zákazníka k bezplatnému servisu v záruční době.
6. Záruční list je platný po jeho pečlivém vyplnění a orazítkování obchodní organizací.
7. V případě ztráty nebo zničení záručního listu se duplikát nevydává.

### **ZÁRUKU NENÍ MOŽNO UPLATNIT:**

- V případě provádění oprav v záruční době neoprávněnými osobami.
- V případě poškození v důsledku nesprávné přepravy.
- V případě provádění samostatných změn uživatelem v konstrukci akumulční nádrže.
- V případě jakéhokoli poškození způsobeného nesprávnou manipulací, nesprávným skladováním, nesprávnou údržbou v rozporu s doporučeními provozně-technické dokumentace a dalšími důvody, za které výrobce nenese zodpovědnost.

Reklamacie podávejte pouze písemně s použitím přiloženého reklamačního formuláře (doporučeného dopisu) na adresu výrobce bez zprostředkování obchodní jednotkou na přiloženém ohlašovacím formuláři.

## 8. LIKVIDACE AKUMULAČNÍ NÁDRŽE PO UKONČENÍ JEJÍ ŽIVOTNOSTI

Likvidaci akumulční nádrže i jednotlivých komponentů, k jejichž výrobě se používají kovy, provádějte prostřednictvím autorizovaných firem zajišťujících výkup druhotných surovin nebo jiných firem specializovaných na likvidaci jiných materiálů s přísným dodržováním pravidel ochrany životního prostředí. Pro získání Informací o recyklaci tohoto produktu kontaktujte místní úřad a služby zajišťující likvidaci odpadu.



Demontáž akumulční nádrže provádějí proškolené osoby, které si přečetly návod k obsluze. Při demontáži akumulční nádrže dodržujte obecná pravidla BOZP.

## 9. OHLÁŠENÍ REKLAMACE

DATUM :

MÍSTO :

Jméno a příjmení:	
Adresa bydliště:	
Kontaktní telefon:	
Číslo kupního dokladu:	
Výrobní číslo výrobku:	
Přesný název reklamovaného výrobku:	
Podrobný popis závady:	
<b>Čitelný podpis přihlašovatele reklamace</b>	<b>Čitelný podpis osoby přijímající reklamaci</b>

V rámci dodržení informační povinnosti podle čl. 13 obecného nařízení o ochraně osobních údajů ze dne 27. dubna 2016 (Journal of Laws UE L 119 ze dne 4. 5. 2016) bychom vás chtěli informovat, že:

- 1) Správcem osobních údajů je TERMO-TECH Przedsiębiorstwo Wdrożeń Techniki Kotłowej Sp. z o.o., ul. Odlewnicza 1, 26-220 Stąporków, osobní údaje budou zpracovávány za účelem poskytování služby,
- 2) Osobní údaje budou použity pouze pro účel realizace poskytované služby.
- 3) Právním základem pro zpracování vašich osobních údajů, které jste poskytli, jsou ustanovení čl. 6, odst. 1, písm. b) a f) NAŘÍZENÍ EVROPSKÉHO PARLAMENTU A RADY (EU) 2016/679 ze dne 27. dubna 2016 o ochraně fyzických osob v souvislosti se zpracováním osobních údajů, o volném pohybu těchto údajů, o zrušení směrnice 95/46 / ES a ve zbývajícím rozsahu - poskytnuté na základě vašeho souhlasu.



- 4) Příjemci vašich osobních údajů budou pouze subjekty oprávněné získávat osobní údaje na základě zákonných ustanovení a subjekty podílející se na poskytování služeb, včetně kurýrních společností, poštovních společností, obchodních partnerů správce.
- 5) Poskytnuté osobní údaje budou uchovávány po dobu nezbytnou k plnění úkolů správce a plnění archivační povinnosti, které vyplývají z právních ustanovení, včetně účetních předpisů. V případě reklamace budou vaše osobní údaje zpracovávány, dokud nebudou promlčeny podle občanského zákoníku. Po uplynutí výše uvedených termínů budou vaše údaje vymazány nebo anonymizovány.
- 6) Zákazník má právo na přístup k osobním údajům, jejich opravu, vymazání nebo omezení zpracování nebo zrušení dříve uděleného souhlasu a právo na přenos údajů.
- 7) Zákazník má právo podat stížnost u dozorčího orgánu.
- 8) Poskytnutí osobních údajů je dobrovolné, avšak neposkytnutí údajů bude mít za následek nemožnost účastnit se při realizaci služby.
- 9) Osobní údaje nebudou zpracovávány automatizovaným způsobem ve formě profilování.

Prohlašuji, že jsem si přečetl(a) podmínky záruky, na jejichž základě podávám reklamaci, a souhlasím se zpracováním mých osobních údajů pro účely reklamačního procesu v souladu s čl. 6 odst. 1 písm. a) GDPR obecné nařízení o ochraně osobních údajů ze dne 27. dubna 2016 (Journal of Laws UE L 119 ze dne 4. 5. 2016).

.....  
**Čitelný podpis přihlašovatele reklamace**

TERMO-TECH Przedsiębiorstwo Wdrożeń Techniki Kotłowej Sp. z o.o.,  
ul. Odlewnicza 1, 26-220 Stąporków,  
tel. +48 41 374-15-22, fax +48 41 374-21-94  
E-mail: [serwis@kotlyco.pl](mailto:serwis@kotlyco.pl), [serwis1@kotlyco.pl](mailto:serwis1@kotlyco.pl)

## ZÁRUČNÍ LIST

Na akumulární nádrž typ BTT.....

Výrobní číslo akumulární nádrže.....

Datum výroby.....

Datum prodeje.....

Podpis a razítko prodejce:

.....  
.....  
.....  
.....

## KARTA VÝROBKU

V souladu s Nařízením komise (UE) č. 814 / 2013  
ve věci provedení směrnice Evropského parlamentu a Rady 2009 / 125 / WE  
a nařízení Komise v přenesené pravomoci (EU) 812 / 2013,  
kterou se doplňuje směrnice Evropského parlamentu a Rady 2010/30/EU

Název dodavatele nebo jeho ochranná známka	TERMO-TECH Przedsiębiorstwo Wdrożeń Techniki Kotlewej Sp. z o.o. 26-220 Stąporków, ul. Odlewnicza 1		
Identifikátor modelu dodavatele	Třída energetické efektivity	Prostojové ztráty	Objem akumulční nádrže
BTT 100	B	38 W	100 L
BTT 200	B	58 W	200 L
BTT 250	B	57 W	250 L
BTT 300	C	77 W	300 L
BTT 400	C	95 W	400 L
BTT 500	C	113 W	500 L
BTT 800	C	132 W	800 L
BTT 1000	C	134 W	1000 L
Zvláštní opatření, která je třeba dodržovat při montáži, instalaci nebo údržbě kotle na tuhá paliva	Pečlivé seznámení s návodem k obsluze a údržbě kotle. Montáž provádí osoba s odpovídající kvalifikací.		
Informace o demontáži, recyklaci/likvidaci	Zohledněte informace obsažené v návodu k použití		



## PROHLÁŠENÍ O SHODĚ

*Zařízení:* Akumulační nádrž BTT

*Výrobce:* „TERMO-TECH” Przedsiębiorstwo Wdrożeń Techniki Kotlewej Sp. z o.o.  
ul. Odlewnicza 1, 26-220 Stąporków

Toto prohlášení o shodě se vydává na výhradní odpovědnost výrobce.

*Předmět prohlášení:*

S plnou odpovědností prohlašuji, že akumulční nádrž typu **BTT**  
o objemu: **100; 200; 250; 300; 400; 500; 800; 1000** litrů

splňuje příslušné požadavky legislativy EU:

SMĚRNICE EVROPSKÉHO PARLAMENTU A RADY 2014/68/EU ze dne 15. května 2014 o harmonizaci právních předpisů členských států týkajících se dodávání tlakových zařízení na trh.

NAŘÍZENÍ KOMISE V PŘENESENÉ PRAVOMOCI (EU) č. 812/2013  
ze dne 18. února 2013, kterou se doplňuje směrnice Evropského parlamentu a Rady 2010/30/EU  
v oblasti energetického štítkování ohřivačů vody, zásobníků teplé vody a balení ohřivačů vody a  
solárního zařízení.

PN-EN 15332:2020-01

Topné kotle - Energetické hodnocení zásobníků teplé vody.

Dodatečné informace:

Akumulační nádrže byly navrženy a vyrobeny v souladu s technickou praxí a uvedeny na trh EU bez  
označení CE.

Akumulační nádrže jsou určeny k akumulaci teplé topné vody.

Stąporków, dne 27.10.2022  
(Místo a datum vydání prohlášení)

PŘEDESDA PŘEDSTAVENSTVA  
**Edmund Idkowiak**  
(podpis zplnomocněné osoby)