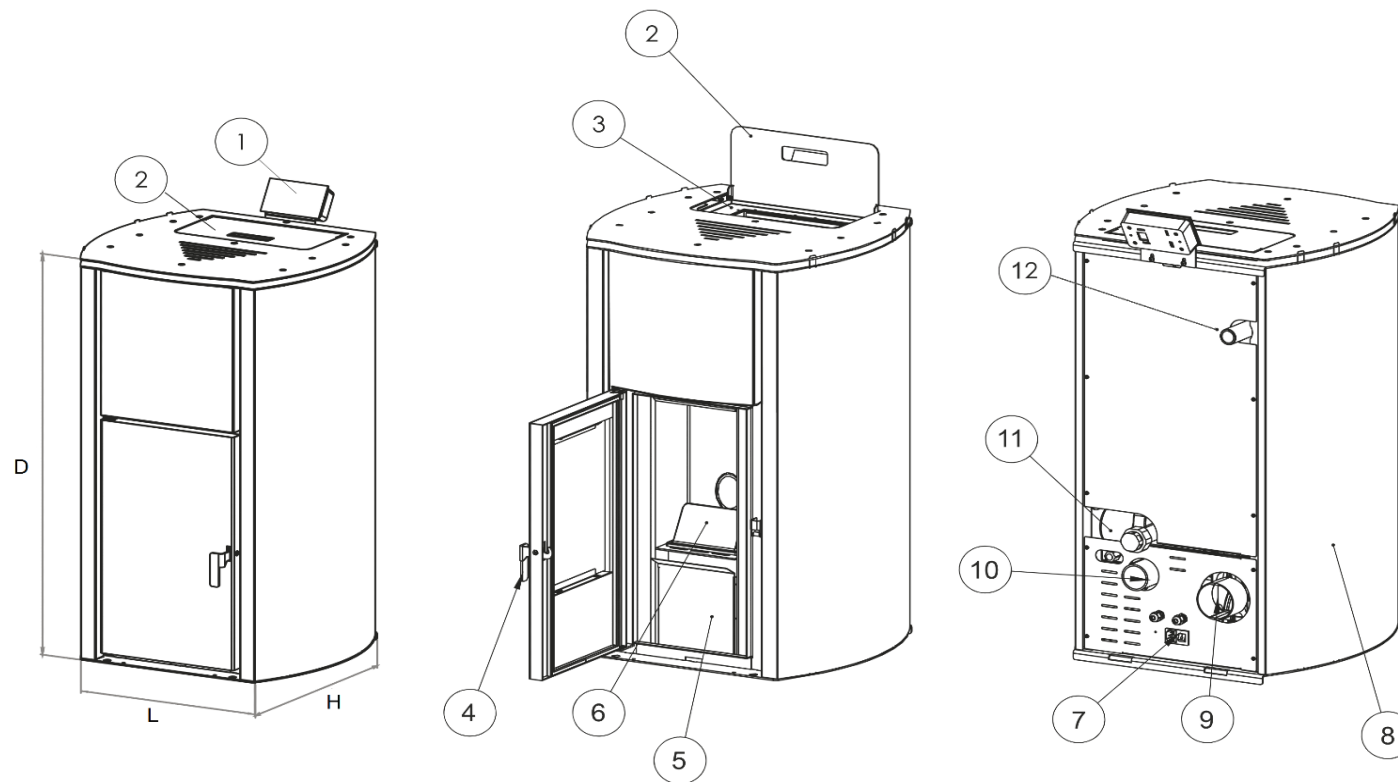


## Krbová kamna SIGMA

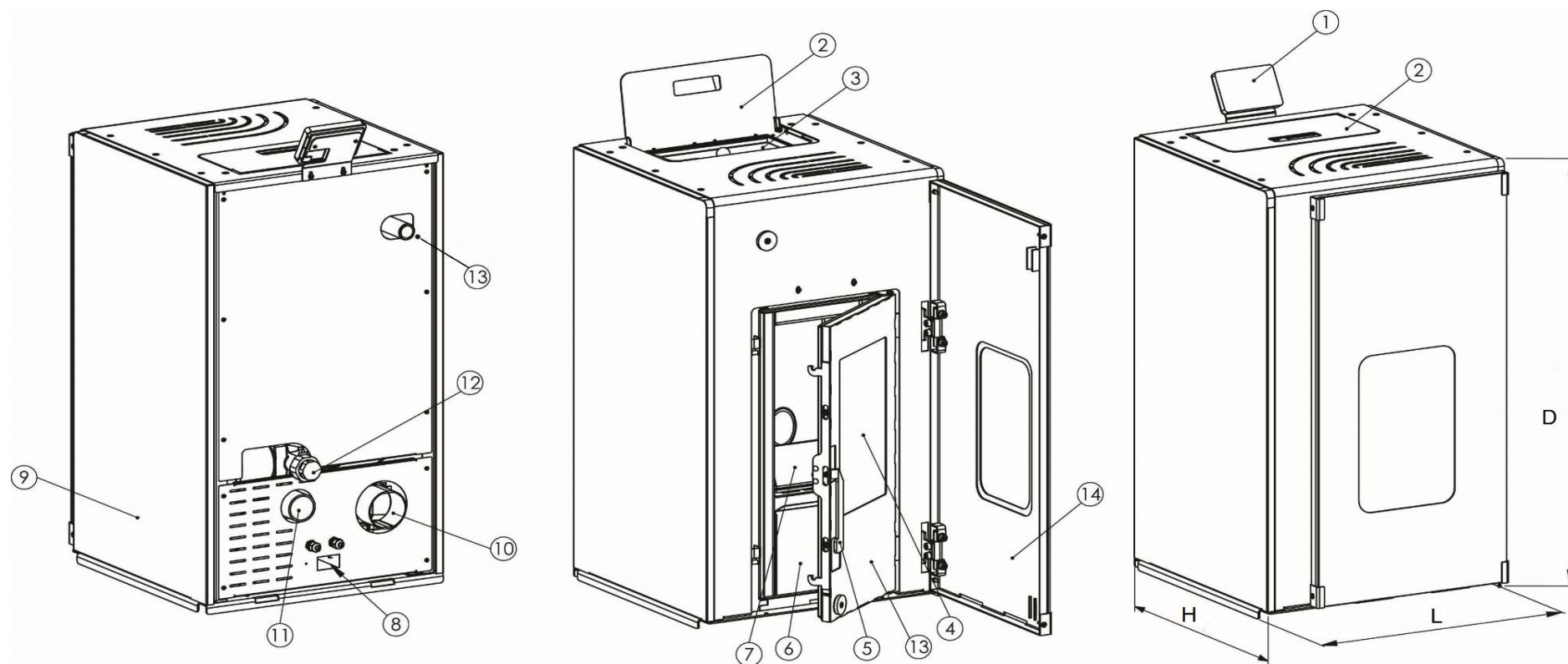


- 1. řídicí jednotka
- 2. víko zásobníku pelet
- 3. zásobník pelet
- 4. dvířka spalovací komory
- 5. popelník
- 6. hořák

- 7. hlavní vypínač
- 8. krycí plech
- 9. kouřovod  $\varnothing$  80 mm
- 10. přívod spalovacího vzduchu
- 11. zpátečka, převlečná matice čerpadla 1"
- 12. výstupní voda, venkovní závit 1"

Rozměry	L	H	D
SIGMA 13	530	520	900
SIGMA 18	530	520	950
SIGMA 25	580	680	1100

## Krbová kamna SIGMA PRESTIGE



- 1. řídicí jednotka
- 2. víko zásobníku pelet
- 3. zásobník pelet

- 4. dvířka spalovací komory
- 5. klička dvířek
- 6. popelník
- 7. hořák
- 8. hlavní vypínač
- 9. krycí plech
- 10. kouřovod  $\varnothing$  80 mm
- 11. přívod spalovacího vzduchu
- 12. zpátečka, převlečná matice čerpadla 1"
- 13. výstupní voda, venkovní závit 1"
- 14. krycí dvířka

Rozměry	L	H	D
SIGMA PRE	523	528	915
SIGMA PRE	523	528	965
SIGMA PRE	611	588	1065