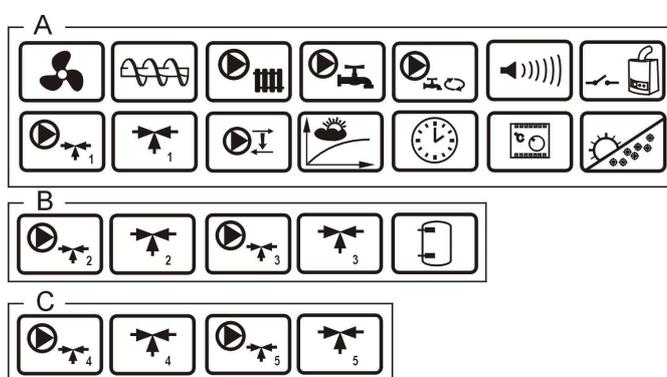


NÁVOD K OBSLUZE

Řídící jednotka SPARK



A, B, C – funkce na modulu A, B, C

* pokojivý panel SPARKSTER (modul B, C a SPARKSTER nejsou ve standardní výbavě



KONTAKTUJTE NÁS

📍 Kovarson s.r.o.
Lhota u Vsetína 4
755 01 Vsetín

☎ +420 571 420 926 (ČR)
+421 949 176 717 (SR)

✉ info@kovarson.cz
🌐 www.kovarson.cz

OBECNÉ ZÁSADY PRO SPRÁVNOU ČINNOST KOTLE S FUNKCÍ INDIVIDUAL FUZZY LOGIC:

- **Výrobce nedoporučuje používat funkce FUZZY LOGIC na palivo hnědé uhlí ořech 2!**
- **Regulátor musí být naprogramován individuálně pro daný typ kotle i paliva, kpt. 21.1!**
- **Nesmí dojít k žádné změně typu převodovky motoru, typu ventilátoru a jiných změn v zařízeních kotle, které mají vliv na proces spalování. Zařízení musí odpovídat továrním dílcům namontovaným výrobcem kotle kpt. 1!**
- **Doporučuje se práce s maximálně otevřenou clonou ventilátoru.**
- **Zapnutí režimu fuzzy logic, nezbavuje povinnosti od potřeby nastavení parametrů ÚTLUM, kpt.7.9.**
- **Režim fuzzy logic může vyžadovat nové seřízení, popsané v kpt.7.8.**

OBSAH

1	BEZPEČNOSTNÍ OPATŘENÍ.....	5
2	OBECNÉ INFORMACE.....	6
3	INFORMACE TÝKAJÍCÍ SE DOKUMENTACE.....	6
4	UCHOVÁVÁNÍ DOKUMENTACE.....	6
5	POUŽITÉ SYMBOL.....	6
6	SMĚRNICE VEEE 2002/96/EG.....	6
	UŽIVATELSKÝ MANUÁL K REGULÁTORU.....	7
7	OBSLUHA REGULÁTORU.....	7
	7.1 POPIS TLAČÍTEK.....	7
	7.2 HLAVNÍ DISPLEJ.....	7
	7.4 NASTAVENÍ ZADANÉ TEPLoty KOTLE.....	9
	7.5 STOP.....	9
	7.6 ZAPÁLENÍ.....	9
	7.8 PRÁCE V REŽIMU FUZZY LOGIC.....	11
	7.9 ÚTLUM.....	12
	7.10 VÝBĚR PALIVA.....	13
	7.11 NASTAVENÍ TUV.....	13
	7.12 NASTAVENÍ TEPLoty ZADANÉ TUV.....	13
	7.13 ZAPNUTÍ FUNKCE LÉTO.....	13
	7.14 DEZINFEKCE BOJLERU TUV.....	13
	7.15 NASTAVENÍ SMĚŠOVACÍHO OKRUHU.....	13
	7.16 REGULOVÁNÍ POMOCÍ EKVITERMU.....	15
	7.17 POPIS NASTAVENÍ NOČNÍHO REŽIMU.....	15
	7.18 OVLÁDÁNÍ CÍRKULAČNÍHO ČERPADLA TUV.....	16
	7.19 ROŠT.....	16
	7.20 RUČNÍ OVLÁDÁNÍ.....	16
	7.21 KONFIGURACE ÚROVNĚ PALIVA.....	16
	NÁVOD K MONTÁŽI A SERVISNÍCH NASTAVENÍ REGULÁTORU.....	18
8	HYDRULICKÉ SCHÉMATY.....	18
	8.1 SCHÉMA 1.....	18
	8.2 SCHÉMA 2.....	20
	8.3 SCHÉMA 3.....	21
	8.4 SCHÉMA 4.....	22
	8.5 SCHÉMA 5.....	24
9	TECHNICKÁ DATA.....	25
10	PODMÍNKY SKLADOVÁNÍ A PŘEPRAVY.....	25
11	MONTÁŽ REGULÁTORU.....	25
	11.1 PODMÍNKY OKOLNÍHO PROSTŘEDÍ.....	25
	11.2 POŽADAVKY PRO INSTALACI.....	25
	11.3 INSTALACE OVLÁDACÍHO PANELU.....	26
	11.4 INSTALACE VÝKONNÉHO MODULU.....	27
	11.5 STUPEŇ OCHRANY IP.....	29

11.6	ZAPOJENÍ ELEKTRICKÉ INSTALACE	29
11.7	OCHRANNÉ PŘIPOJENÍ	29
11.8	PŘIPOJENÍ TEPLOTNÍCH ČIDEL	33
11.9	PŘIPOJENÍ VENKOVNÍHO ČIDLA	34
11.10	KONTROLA TEPLOTNÍCH ČIDEL ..	34
11.11	PŘIPOJENÍ POKOJOVÉHO TERMOSTATU KOTLE	35
11.12	PŘIPOJENÍ POKOJOVÉHO TERMOSTATU PRO SMĚŠOVACÍ OKRUHY	35
11.13	PŘIPOJENÍ REZERVNÍHO KOTLE ..	35
11.14	PŘIPOJENÍ SIGNALIZACE ALARMŮ	38
11.15	PŘIPOJENÍ EL.POHONU SMĚŠOVAČE.....	38
11.16	ZAPOJENÍ CÍRKULAČNÍHO ČERPADLA.....	39
11.17	ZAPOJENÍ ČERPADLA ZPÁTEČKY	39
11.18	PŘIPOJENÍ OMEZOVAČE TEPLoty	40
11.19	ZAPOJENÍ DÁLKOVÉHO OVLÁDÁNÍ SPARKSTER	40
12	SERVISNÍ NASTAVENÍ KOTLE	43
13	SERVISNÍ NASTAVENÍ ČERPADEL.....	44
14	SERVISNÍ NASTAVENÍ SMĚŠOVAČE	45
15	AKUMULAČNÍ NÁDRŽ	46
16	VÝSTUP H.....	47
17	POPIS ALARMŮ	47
17.1	NEDOSTATEK PALIVA	47
17.2	PŘEKROČENÍ MAX.TEPL.KOTLE	47
17.3	PŘEKROČENÍ MAX. TEPL. PODAVAČE	47
17.4	POŠKOZENÍ ČIDLA TEPL.KOTLE	48
17.5	POŠKOZENÍ ČIDLA TEPL.PODAVAČE	48
17.6	CHYBĚJÍCÍ KOMUNIKACE	48
18	DALŠÍ FUNKCE	48
18.1	VÝPADEK NAPÁJENÍ.....	48
18.2	OCHRANA PROTI ZAMRZNUTÍ.....	48
18.3	PREVENTIVNÍ SCHLAZENÍ.....	48
18.4	FUNKCE OCHRANA ČERPADEL PROTI ZABLOKOVÁNÍ.....	49
19	VÝMĚNA NÁHRADNÍCH DÍLŮ A KOMPONENTŮ	49
19.1	VÝMĚNA SÍTOVÉ POJISTKY	49
19.2	VÝMĚNA OVLÁDACÍHO PANELU... ..	49
20	POPIS MOŽNÝCH PORUCH.....	50
21	KONFIGURACE REGULÁTORU PŘES VÝROBCE KOTLE.....	52
21.1	AKTIVACE FUZZY LOGIC	52

1 BEZPEČNOSTNÍ OPATŘENÍ

Bezpečnostní požadavky jsou popsány v následující části tohoto uživatelského manuálu. Kromě nich prosím dodržujte požadavky popsány níže.

- Před instalací, údržbou, nebo jakoukoliv opravou, je naprosto nutné ujistit se, jestli je napájecí kabel odpojen z elektrické sítě a ujistit se, zda zařízením již neprochází žádné el. napětí
 - Po odpojení regulátoru od klávesnice může stále být na jejich kontaktech nebezpečné el. Napětí
 - Regulátor musí být používán v souladu s jeho určením
 - Regulátor musí být v ochranném pouzdře
 - V případě poruchy regulátoru, musí být kotel, vytápěcí systém a bojler chráněny dalšími automatickými zařízeními
 - Je nezbytné, nastavit všechny parametry pro daný kotel a určit typ paliva
 - Regulátor je určen pro výrobce kotle. Ten zkontroluje zda je instalace regulátoru s kotlem možná a není nebezpečná
 - Regulátor není jiskrově bezpečné zařízení, tzn. že v případě poruchy může být zdrojem jiskry nebo vysoké teploty, která v přítomnosti prachu a hořlavých plynů může způsobit požár nebo výbuch. Proto je potřeba regulátor separovat od prachu a hořlavých plynů za pomoci vhodného zabudování.
 - Regulátor musí být instalován výrobcem kotle a to v souladu s platnými normami a předpisy
Změny naprogramovaných parametrů může provádět pouze osoba seznámená s tímto uživatelským manuálem
- 
- Regulátor může být zapojen pouze v takové topné instalaci, která je v souladu s platnými normami a předpisy
 - Elektrický obvod, ve kterém je regulátor zapojen, by měl být ochráněn vhodnou pojistkou
 - Regulátor nesmí být používán v poškozeném ochranném pouzdře
 - V žádném případě nesmí být prováděna přestavba regulátoru
 - Regulátor je vybaven elektronickým odpojovačem připojeného zařízení (pracovní typ 2R v souladu s PN-EN 60730-1) a mikro odpojovač (pracovní typ 2B v souladu s PN-EN 60730-1).
 - Zabraňte dětem v přístupu k regulátoru

2 Obecné informace

Regulátor kotle SPARK, je moderní elektronické zařízení pro řízení práce kotle na tuhá paliva se šnekovým podavačem. Regulátor je multifunkční zařízení::

- automaticky udržuje požadovanou teplotu kotle tím, že řídí proces spalování,
- časově reguluje šnekový podavač a ventilátor, který moduluje jeho výkon,
- automaticky udržuje zadanou teplotu zásobníku TUV,
- automaticky udržuje zadanou teplotu jednoho směšovacího okruhu a po rošíření regulátoru o další rozšiřující moduly, řídí (celkově) až pět směšovacích okruhů.

Požadovaná teplota topných okruhů může být nastavena na základě údajů získaných z venkovních čidel. Možnost spolupráce s pokojovými termostaty, zvláště pro každý topný okruh je vhodné pro udržení komfortní teploty vytápěných místností. Navíc regulátor dokáže zapnout záložní zdroj tepla (plynový kotel). Regulátor může spolupracovat s řídicím panelem např. v obývací místnosti a s přídatným modulem s lambda sondou. Ovládání regulátoru je snadné a intuitivní. Instalace toho zařízení je vhodná do domácností a menších průmyslových budov.

3 Informace týkající se dokumentace

Jelikož návod regulátoru je pouze doplněním dokumentace ke kotli, je tedy nutné, kromě pokynů nacházejících se v tomto návodu, řídit se i návodem k obsluze kotle!

Pro snadné použití je návod rozdělen do 2 částí: pro uživatele a pro servisní organizace provádějící instalace. Všechny části obsahují důležité informace mající vliv na bezpečnost.

Proto uživatel regulátoru, technik provádějící instalace, jako i výrobce kotle by se měli seznámit se všemi částmi návodu.

Za škody vzniklé nedodržením tohoto návodu výrobce nenese žádnou zodpovědnost.

4 Uchovávání dokumentace

Prosíme o pečlivé uschování tohoto návodu montáže a obsluhy, jako i veškeré povinné dokumentace, aby v případě potřeby bylo možné kdykoliv je použít. V případě stěhování nebo prodeje zařízení je nutné ho předat novému uživateli/majiteli, s celou dokumentací.

5 Použité symboly

V návodu jsou použity následující grafické symboly:



- symbol znamená užitečné informace a zprávy,



-symbol znamená důležité informace, na kterých může záviset poškození majetku, ohrožení zdraví a života lidí a domácích zvířat.

POZOR: pomocí symbolů jsou označeny podstatné informace pro zjednodušení seznámení se s návodem. Nicméně uživatelé to nezproštuje od povinnosti seznámit se s pokyny neoznačených pomocí grafických symbolů a jejich dodržování!

6 Směrnice VEEE 2002/96/EG - předpis o elektřině a elektronice

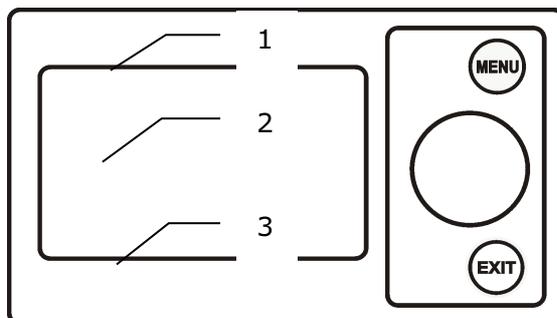
- Recyklovat obaly a produkt na konci období užívání v odpovídající recyklační firmě.
- Nevyhazovat výrobek do odpadkového koše společně s běžnými odpadky.
- Nepálit výrobek.

SPARK

7 Obsluha regulátoru

V následující části je zkrácený popis obsluhy regulátoru. Chcete-li začít používat kotel s regulátorem, je potřeba zatopit v kotli pomocí režimu regulátoru ZAPÁLENÍ a následně přepnout do režimu PRÁCE.

7.1 Popis tlačítek



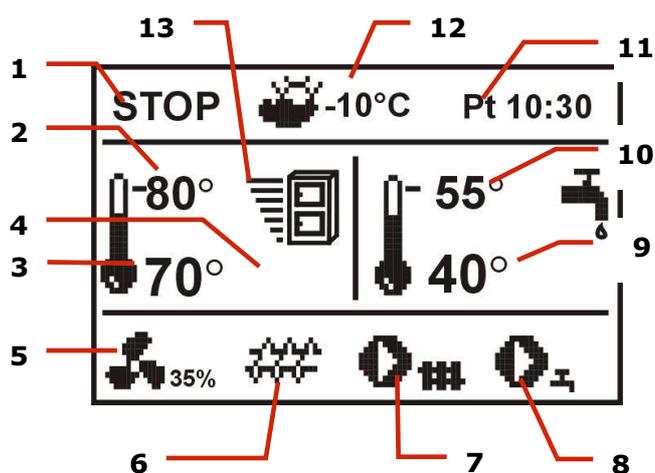
Obr. 1 Pohled na ovládací panel

Legenda:

1. MENU - tlačítko pro vstup do menu
2. „TOUCH & PLAY” tlačítko
3. EXIT – tlačítko pro výstup

Otáčení tlačítka "TOUCH & PLAY" způsobuje zvýšení nebo snížení editovaného parametru. Je součástí rychlé manipulace regulátoru. Stisknutím tlačítka získáte možnost upravení vybraného parametru nebo potvrdíte již nastavenou hodnotu. Stisknutím tlačítka „EXIT“ vystoupíte z úrovně MENU

7.2 Hlavní displej

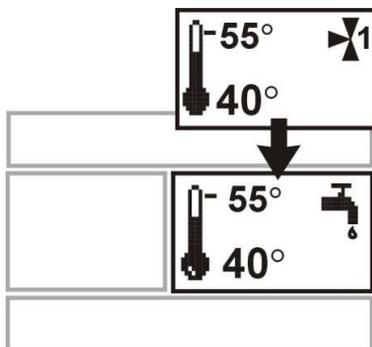


Obr. 2 Hlavní displej

Legenda:

1. Režim práce regulátoru: STOP, ZAPÁLENÍ, PRÁCE, ÚTLUM
2. Přednastavená teplota kotle
3. Měřená teplota kotle
4. Hodnoty, které mají vliv na zadanou teplotu:
 - ↓ □ - symbol snížení zadané teploty (kotle, nebo směšovače) od otevření kontaktů pokojového termostatu;
 - - symbol otevření kontaktů pokojového termostatu (pokojová teplota je dosažena);
 - ⌚ - symbol snížení zadané teploty od aktivních časových úseků;
 - ↑ ⚙️ - symbol zvýšení zadané teploty kotle, na čas nárhívání zásobníku TUV;
 - ↑ ⚡ - symbol zvýšení zadané teploty kotle ze směšovacího oběhu;
 - ↑ ↗️ - symbol zapnutého ekvitermního řízení;
 - ⊕ - symbol výstrahy při režimu desinfekce zásobníku TUV, upozorňuje na možné nebezpečí pro uživatele (horká voda v zásobníku TUV);
 - ↻ - čtyřcestný ventil je zavřený (pokračuje ochrana zpátečky kotle)
5. Symbol pro provoz ventilátoru,
6. Symbol pro provoz podavače paliva
7. Symbol pro provoz čerpadla kotle
8. Symbol pro provoz čerpadla TUV
9. Měřená teplota vody v zásobníku TUV
10. Nastavená teplota v zásobníku TUV
11. Hodiny a den v týdnu
12. Venkovní teplota
13. Symbol aktuálního výkonu kotle.

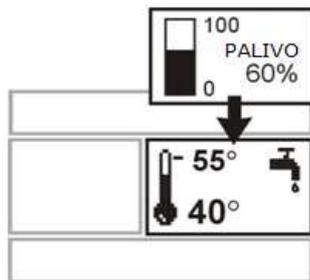
Okno TUV, na hlavním displeji, je možné změnit na vybraný okruk směšovače otočením kolečkem TOUCH and PLAY.



Obr. 3 pomocné okno

Okno TUV, na hlavním displeji, je možné také zaměnit na pohled úrovně paliva v zásobníku, otáčením kolečka. Podrobnosti o správném nastavení jsou popsány v kpt. 7.21.

Upozornění: úroveň paliva může být také zobrazována na pokojovém panelu SPARKSTER.



Obr. 4 Pomocné okno s ukazatelem úrovně paliva

7.3. Zapnutí regulátoru

Regulátor se spustí stisknutím knoflíku.

7.4 Nastavení zadané teploty kotle

Zadaná teplota kotle se nastavuje v:

MENU → Nastavení kotle → *Teplota kotle nastavená*

Poznámka: nastavení teplota kotle je automaticky zvýšena, aby mohla, v případě potřeby, nahřát zásobník TUV a topné okruhy směšovačů.

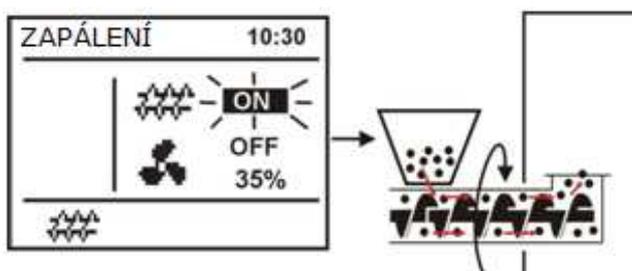
7.5 STOP

Po zapnutí je regulátor automaticky v režimu STOP. Režim STOP je možné nastavit ručně v hlavním okně, stisknutím ovládacího tlačítka.

Režim STOP vypne hořák kotle. Hydraulická instalace pracuje normálně.

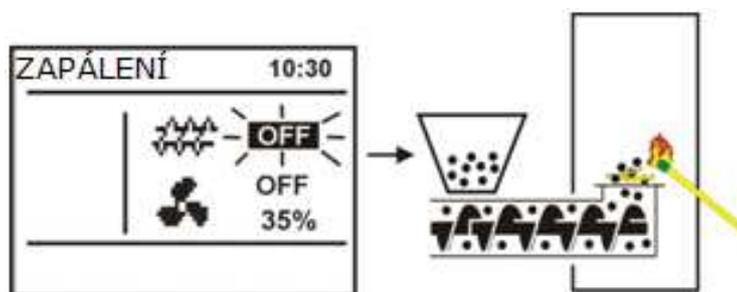
7.6 ZAPÁLENÍ

Vstup do režimu ZAPÁLENÍ následuje po stisknutí ovladače a výběrem (otáčením) režimu práce ZAPÁLENÍ. Umožňuje ručně řídit práci ventilátoru a podavače paliva. Zapálení v kotli musí probíhat dle pokynů výrobce kotle.



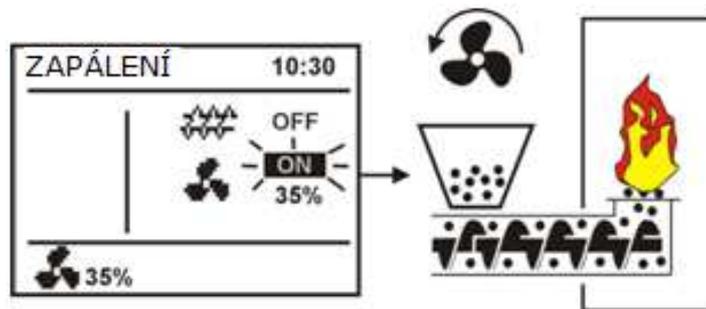
Obr. 5 Ruční start podavače

Stisknutím knoflíku na symbolu zásobníku způsobí aktivaci. Dávka paliva musí být taková, aby se objevilo palivo na konci hořáku. Další stisknutí ovladače vypne podavač. Pak by měl být umístěn, pod vrstvou paliva, podpalovač (např. tuhý líh) a zapálit.



Obr. 6 Vypnutí podavače v zapálení

Stisknutím ovladače na symbolu ventilátoru ho zapnete. Následným stiskem ovladače ho vypnete. Je potřeba zapálit připravené palivo a následně doplnit další palivo, dle potřeby.



Obr. 7 Ruční zapnutí ventilátoru

Po ověření, že je oheň v topeništi řádně zapálen, vypněte ventilátor a podavač. Ukončete režim ZÁPÁL stisknutím tlačítka Exit. Regulátor přejde automaticky do režimu PRÁCE. V levém horním rohu se objeví nápis PRÁCE. Regulátor začne pracovat v automatickém režimu.



V případě, že uživatel zapomene přepnout do režimu PRÁCE, bude regulátor nahřívat kotel do hodnoty *teplota kotle zadaná* + 10°C. Následně přejde automaticky do režimu PRÁCE a popřípadě do režimu ÚTLUM, pokud je dosažena zadaná teplota kotle.



Pokud je teplota kotle vyšší než *teplota kotle zadaná* + 10°C, nelze přepnout do režimu ZÁPÁLENÍ. JE POTŘEBA POČKAT NA VYCHLADNUTÍ KOTLE.

7.7 PRÁCE – režim STANDARD

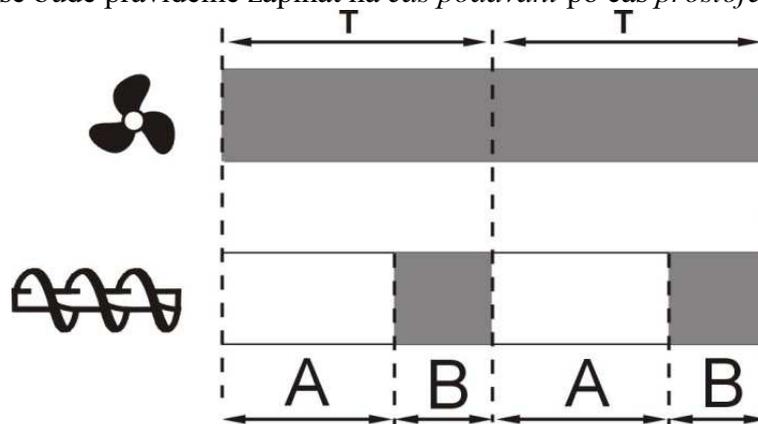
V Regulátoru je na výběr ze dvou režimů regulace hořáku kotle:

- režim *Standard* – bez modulace výkonu, popsáný v této části návodu
- režim *Fuzzy logic* - z modulací výkonu¹.

Pro nastavení režimu na *Standard*, je třeba vstoupit do: MENU → Nastavení kotle → Nastavení hořáku → Režim regulace a nastavit kurzor na *Standard*. U regulátoru, kde je dostupný pouze tento režim, není možnost výběru.

V režimu regulace *Standard* pracuje regulátor v automatickém režimu dle nastavení uživatelem. Nastavení je dostupné v: MENU → Nastavení kotle → Nastavení hořáku.

Ventilátor pracuje trvale s konstantním výkonem ventilátoru, který je nastaven v parametru *výkon ventilátoru*. Podavač se bude pravidelně zapínat na *čas podávání* po *čas prostoje podavače*.



Obr. 8 Pracovní cykly ventilátoru a podavače v režimu PRÁCE, kde: A – prostoj podávání, B – čas podávání.

¹ Režim regulátoru Fuzzy Logic vyžaduje aktivaci, kpt.21.1

Aby kotel správně pracoval, měly by být vybrány takové hodnoty parametrů, které odpovídají požadovanému výkonu kotle, druhu a kvalitě paliva. Parametry jsou obvykle předem nastaveny výrobcem kotle.



TOVÁRNÍ NASTAVENÍ NEMUSÍ VŽDY ODPOVÍDAT DANÉMU TYPU KOTLE, PROTO JE NUTNÉ ZKONTROLOVAT NASTAVENÍ A UPRAVIT PRO DANÝ TYP KOTLE A PALIVA!

Tipy pro nastavení hořáku:

- nastavit parametry: *čas podávání*, jako i *čas prostoje podavače* tak, aby byl dosažen požadovaný výkon kotle, např. 15 kW. Výkon kotle je zobrazen v MENU → Informace,
- pro nastavení dávkování paliva zvolte správný výkon ventilátoru.

Poznámka: výkon kotle bude správně zobrazen, pokud jsou správně zapsány hodnoty servisních parametrů: *kapacita podavače a výhřevnost paliva!*



Čas podávání podavače v PRÁCE a čas prostoj podávání v PRÁCE, musí být nastaveny tak, aby oheň neklesal v hořáku směrem dolů.

Po dosažení teploty zadané kotle, přejde regulátor automaticky do režimu ÚTLUM.

7.8 Práce v režimu FUZZY LOGIC

Po změně režimu regulace kotle ze *Standard* na *Fuzzy Logic* pracuje regulátor v režimu PRÁCE s modulací výkonu kotle tak, aby dosáhl konstantní zadanou teplotu kotle.

Režim regulace *Fuzzy logic* je možné nastavit v: MENU → Nastavení kotle → Nastavení hořáku → Režim regulacei

Pamatujte na to, že program *Fuzzy Logic* je vybrán individuálně pro daný typ kotle, jako i paliva a může pracovat správně pouze s tímto kotlem a palivem. Proto režim *Fuzzy Logic* vyžaduje speciální nastavení a aktivaci výrobcem kotle, shodně s kpt. 21.1. Pokud nebude tento režim aktivovaný, nebude dostupný.

Výrobce nedoporučuje používat FUZZY LOGIC na palivo hnědé uhlí ořech 2!

Zaregulování Fuzzy Logic

V některých případech, v závislosti na jakosti paliva, může být potřeba další úpravy. Slouží k tomu parametry: *Korekce dávkování FL*, jako i *Korekce ventilátoru FL*, dostupné jsou v:

MENU → Nastavení kotle → Nastavení hořáku.

V první řadě se doporučuje zaregulování *Korekce dávkování FL*. Pokud je palivo špatné kvality a vyskytují se nespálené části, pak můžete snížit množství dodávaného paliva a naopak.

Poznámka: nespálené části paliva mohou také vyplývat z nepravdivé práce kotle v režimu ÚTLUM. Proto se před zaregulováním *Fuzzy logic* doporučuje dobře nastavit parametry režimu ÚTLUM, posané v kpt.7.9.



Aktivace režimu regulace *Fuzzy Logic*, nezbavuje nutnosti nastavení parametrů ÚTLUM – nebezpečí poškození šneku podavače.

Vypnutí modulace výkonu ve Fuzzy Logic

Když regulátor pracuje v režimu Léto, nebo při malém odběru tepla (jaro, podzim) je zásadní, aby byl výkon kotle modulován. Pokud chcete vypnout modulaci výkonu *Fuzzy Logic*, je potřeba nastavit hodnotu obou parametrů: *Min. Výkon kotle FL*, jako i *max výkon kotle FL* na stejnou hodnotu, např. 80%. Kotel pak bude pracovat bez modulace výkonu a po dosažení teploty kotle zadané přejde do režimu ÚTLUM.

Výkon kotle ve Fuzzy Logic

Když kotel pracuje dlouhodobě v podmínkách malého odběru tepla, může docházet k jevu zvýšené spotřeby paliva. To je způsobeno tím, že algoritmus modulace výkonu snižuje výkon kotle na minimum, kdy je účinnost kotle mnohem nižší ve srovnání s jmenovitým výkonem. Doporučuje se snížit povolený rozsah výkonu kotle, tak aby nepracoval na minimálním výkonu. Rozsah výkonu kotle definují parametry *Min.výkon kotle FL* a *max.výkon kotle FL*, dostupné v MENU → Nastavení kotle → nastavení hořáku

Například:

Min.výkon kotle FL=40% (tovární nast. 0%)

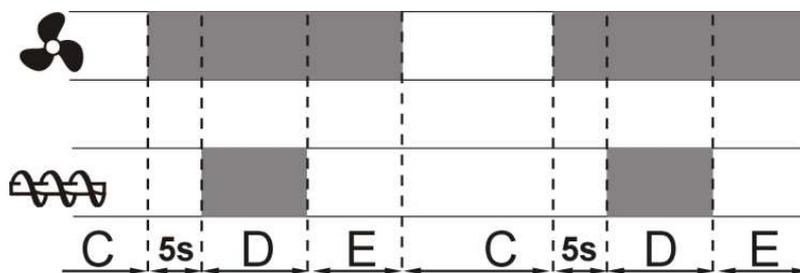
Max.výkon kotle FL=100%(tovární 100%)

7.9 ÚTLUM

Režim ÚTLUM se používá jak při regulaci s ručním nastavením, tak při regulaci s automatickým nastavením *Fuzzy Logic*. Regulátor přejde do režimu ÚTLUM automaticky, bez zásahu uživatelem:

- v případě režimu regulace *Standard* – po dosažení teploty kotle zadané,
- v případě *Fuzzy logic* – po překročení teploty kotle zadané + 5°C.

V režimu ÚTLUM udržuje regulátor ohniště hořáku, aby nevyhaslo. Za tímto účelem je ventilátor i podavač zapnutý pouze na chvíli, méně než v režimu PRÁCE. Nemá za následek další zvýšení teploty. Ventilátor nepracuje nepřetržitě, ale je zapínán v cyklech, spolu s podavačem paliva, což brání vyhasnutí plamene v čase prostoje kotle.



Obr. 9 Pracovní cykly ventilátoru a podavače v režimu ÚTLUM, kde: C – čas prostoje podávání Útlum, D – čas podávání Útlum, E – prodloužení ventilátoru Útlum.

Čas prostoje v práci ventilátoru a podavače definuje parametr *prostoj podávání útlum* dostupný v:

MENU → Nastavení kotle → Nastavení hořáku.

Tento čas by měl být nastaven shodně s doporučením výrobce kotle. Čas by měl být zvolen tak, aby se ohniště nezasyvalo během prostoje kotle a zároveň by neměl být příliš krátký, aby nezpůsobil vzrůst teploty kotle. Ostatní parametry jsou umístěny v:

MENU → Servisní nastavení → Nastavení kotle → Nastavení hořáku.



Parametry, vstahující se k režimu Útlum musí být zvoleny tak, aby se teplota kotle v tomto režimeu postupně snižovala. Nesprávné nastavení může vést k přehřátí kotle, nebo k prohoření plamene do podavače.

Regulátor se vrací automaticky do režimu PRÁCE, když klesne teplota kotle o hodnotu *hystereze kotle* v závislosti na zadané teplotě.

Příklady nastavení režimu ÚTLUM (palivo uhlí):

- *prostož podávání útlum* = 15-30min.
- *čas podávání útlum* = 12s,
- *prodloužení ventilátoru útlum* = 1s,
- *výkon ventilátoru útlum* = 25%.

7.10 Výběr paliva

Výběr paliva je dostupný pouze tehdy, pokud výrobce kotle nastavil do paměti regulátoru různé druhy paliv. Palivo je možné změnit v: MENU → Nastavení kotle → Nastavení hořáku

7.11 Nastavení TUV

Zařízení reguluje teplotu zásobníku TUV, pokud je zapojeno čidlo teploty TUV. Pomocí parametru *režim práce čerpadla TUV*, může uživatel:

- *Vypnout nahřívání zásobníku TUV, parametr vypnuto,*
- Nastavit prioritu TUV, parametrem ***přednost*** – čerpadlo kotle je vypnuto a směšovače uzavřeny, aby se rychleji nahřál zásobník TUV,
- Nastavit souběžná (paralelní) práce čerpadla kotle a TUV, parametrem ***bez přednosti***.

7.12 Nastavení teploty zadané TUV

Teplota zadaná TUV je parametr, který je možné nastavit v:

MENU → Nastavení TUV

7.13 Zapnutí funkce LÉTO

Pokud chcete aktivovat funkci Léto, která umožňuje nahřívání zásobníku TUV v létě, bez potřeby vytápění, je potřeba nastavit parametr *režim Léto zapnutý*.

MENU → Režim Léto



V režimu Léto mohou být všechna odběrná místa uzavřena. Proto, dříve než deaktivujete funkci Léto, zkontrolujte odběrná místa, aby se kotel nepřehříval..

Pokud je zapojeno venkovní čidlo teploty, může být funkce LÉTO aktivována automaticky za pomoci parametrů: *Auto režim léto, teplota zapnutí LÉTO a teplota vypnutí LÉTO*.

7.14 Dezinfekce bojleru TUV

Regulátor dokáže automaticky, pravidelně zahřívát bojler na 70 °C. Při této teplotě dochází k odstranění bakterií.



Je nezbytné informovat o dezinfekci všechny členy v domě. Hrozí totiž opaření horkou vodou.

Jednou týdně, v noci mezi nedělí a pondělím, v 02:00 hodin regulátor zvýší teplotu v bojleru na 70 °C. Po 10 minutách se vypne čerpadlo a bojler se vrací do standardního provozu. Není vhodné aktivovat funkci dezinfekce, v případě, že funkce TUV není aktivována.

7.15 Nastavení směšovacího okruhu

Nastavení prvního směšovacího okruhu je k dispozici: Menu → Nastavení MIXu. Nastavení dalších směšovačů je v dalším pořadí a je to identické s nastavením prvního směšovače.

Nastavení směšovače (bez venkovního čidla), je nutné provést manuálně.

K udržení požadované teploty v místnosti nastavte parametr Přednastavená teplota směšovače na např. 50 °C.

Po připojení pokojového termostatu by měla být nastavena hodnota poklesu teploty směšovače. Tato hodnota musí být volena experimentálně. Pokojový termostat musí být vždy pokojový panel SPARKSTER. Po aktivaci termostatu klesne hodnota přednastavené teploty směšovače. Při správném nastavení této hodnoty, bude zastaveno zvyšování teploty v místnosti.

Nastavení směšovače s venkovním čidlem (bez pokojového panelu SPARKSTER)

Nastavení směšovače pokud je venkovní čidlo aktivní. Musíte nastavit ekvitermní křivku, podle bodu 7.16. Pomocí paralelní křivky dosáhnete v místnosti požadovanou teplotu. K nastavení použijte vzorec: požadovaná pokojová teplota = 20 °C + paralelní topná křivka.

Příklad:

Chcete – li dosáhnout pokojové teploty 25 °C, musí mít topná křivka hodnotu 5 °C. Pokud je požadovaná teplota v místnosti 18 °C, musí mít topná křivka hodnotu -2 °C.

V této konfiguraci může být připojen termostat SPARKSTER. To bude zmírňovat nepřesnosti topné křivky, pokud je její hodnota příliš vysoká.

V takovém případě, pokud je hodnota poklesu přednastavené teploty rozdílná od teploty na termostatu, by hodnota měla být nastavena např. na 2 °C. Po odpojení termostatu se přednastavená teplota směšovacího okruhu sníží. Správné nastavení tohoto parametru zastaví zvyšování teploty ve vytápěné místnosti.

Nastavení směšovače s venkovním čidlem a s pokojovým panelem SPARKSTER.

Nastavení s vypnutým venkovním čidlem

Nastavte hodnotu paralelní topné křivky, jak je uvedeno výše.

Ovládací panel SPARKSTER automaticky nastaví hodnotu topné křivky v závislosti na přednastavené teplotě počítače. Příklad: Panel pracuje s hodnotou 20 °C tj. pro přednastavenou teplotu 22 °C regulátor nastaví hodnotu topné křivky na 2 °C. Při požadované teplotě 18 °C, regulátor přiřadí topné křivce hodnotu -2 °C. V některých případech je nutné topnou křivku nastavit manuálně (viz 7.16).

V této konfiguraci je pokojový panel SPARKSTER schopen: snížit teplotu topného okruhu o konstantní hodnotu, pokud je dosaženo požadované teploty místnosti. Shodně, jako bylo popsáno v předcházejícím bodě (nedoporučuje se) nebo automaticky, trvale opravovat teplotu topného okruhu.

Nedoporučuje se používat obě tyto možnosti ve stejnou dobu.

Automatická korekce pokojové teploty se provádí pomocí vzorce: Korekce = (nastavená teplota pokoje – aktuální teplota pokoje) x teplotní faktor pokoje/10.

Příklad:

Nastavená teplota ve vytápěné místnosti (nastaveno v SPARKSTER) = 22 °C. Měřená teplota ve vytápěné místnosti = 20 °C. Teplotní faktor pokoje = 15.

Přednastavená teplota směšovače bude navýšena o $(22\text{ °C} - 20\text{ °C}) \times 15/10 = 3\text{ °C}$. Je třeba nalézt správnou hodnotu teplotního faktoru. Rozsah 0 – 50. Čím větší je nastavená hodnota teplotního faktoru, tím větší se bude provádět korekce. Při nastavení hodnoty 0 se nebude provádět žádná korekce. Pozor: nastavení teplotního faktoru na vysokou hodnotu, může způsobovat cyklické teplotní výkyvy v místnosti.

7.16 Regulování pomocí ekvitermu

V závislosti na naměřené venkovní teplotě, můžou být automaticky nastavovány: teplota kotle a teplota směšovače. Při správném nastavení topné křivky u jednotlivých směšovačů, regulátor automaticky, na základě venkovní teploty, nastaví teplotu směšovačů. Díky správné volbě topné křivky – vzhledem k typu budovy, zůstává teplota v místnosti přibližně stejná, bez ohledu na venkovní teplotu.

Pozor: při experimentálním způsobu nastavování topné křivky je nezbytné vyloučit vliv pokojového termostatu na regulátor (ať už je připojen či ne), a to nastavením parametru:

Pro směšovač: Nastavení MIXu 1 → Pokojový term. MIX = 0

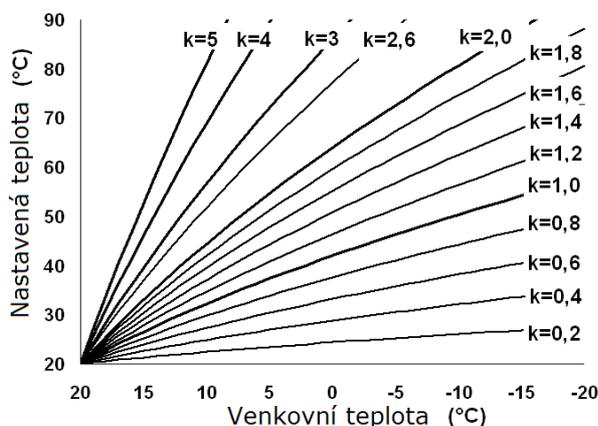
V případě připojeného pokojového termostatu SPARKSTER nastavte dodatečně faktor pokojové teploty na hodnotu 0.

Pokyny pro správné nastavení topné křivky

Podlahové vytápění 0,2 - 0,6

Vytápění radiátorem 1,0 - 1,6

Akumulační nádrž 1,8 – 4



Obr. 10 Topné křivky

Tipy pro výběr správné topné křivky:

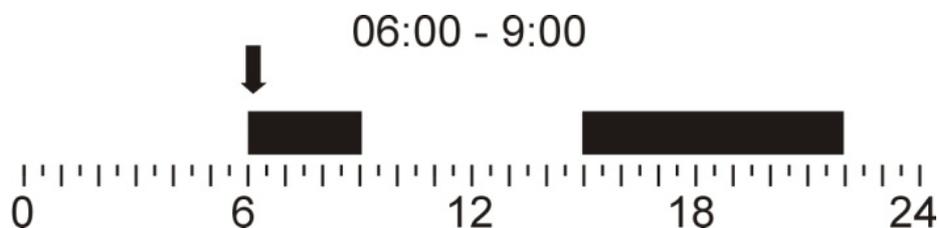
Pokud při klesání venkovní teploty roste teplota v místnosti, potom je nastavená hodnota topné křivky příliš vysoká. Pokud při klesání venkovní teploty klesá i teplota v místnosti, tak je nastavená hodnota topné křivky příliš nízká. Pokud v chladných venkovních teplotách je teplota v místnosti optimální a při teplých venkovních teplotách je teplota příliš nízká – doporučuje se zvýšit hodnotu topné křivky na vodorovné ose a poté zvolit topnou křivku s nižší hodnotou. Pokud při chladných venkovních teplotách je v místnosti teplota nízká a při teplých venkovních teplotách příliš vysoká, snižte hodnotu topné křivky na vodorovné ose a poté zvolte topnou křivku s vyšší hodnotou.

Budovy, které jsou špatně izolované požadují nastavení topné křivky na vyšší hodnotu. Naopak kvalitně izolované budovy vyžadují hodnoty nižší. Přednastavenou teplotu může regulátor, v závislosti na topné křivce, snížit nebo zvýšit, když aktuální teplota přesahuje rámec pro daný cyklus.

7.17 Popis nastavení nočního režimu

V regulátoru je možné nastavit intervaly snížení teploty kotle, topných okruhů, nádrže teplé vody a cirkulačního čerpadla. Časové intervaly umožňují snížení teploty v daném časovém úseku – tj. v noci nebo když uživatel opouští vytápěné prostory. Díky tomuto může být teplota snížena automaticky, bez narušení uživatelského komfortu, pouze omezením přísunu paliva. Signalizovaná je symbolem

Je potřeba vybrat požadovaný pokles teploty a zadat časové intervaly.



Obr. 11 Časové intervaly

7.18 Ovládání cirkulačního čerpadla TUV

Řízení cirkulačního čerpadla TUV

Nastavení najdete v:

MENU → Čerpadlo cirkulace

Nastavení časové kontroly oběhového čerpadla je obdobné jako nastavení noční redukce teploty. V nadefinovaných časových intervalech bude čerpadlo neaktivní. Ve vynechaných intervalech bude čerpadlo v normálním režimu provozu.

Ve stanovených časových intervalech, označených symbolem ☀️ je cirkulační čerpadlo zapnuto na *čas práce cirkul.čerpádkla* po *čas prostoje cirkul.čerpádkla*. V časových intervalech označených symbolem ☾ cirkulační čerpadlo nepracuje. Aby cirkulační čerpadlo pracovalo bez prostoje, je potřeba nastavit celou dobu v časových intervalech na ☀️ a nastavit parametr *čas zas prostoje cirkul.čerpádkla* = 0.

Obsluhu cirkulačního čerpadla je potřeba zapnout pomocí parametru *Obsluha cirk.čerpádklaTUV* v: MENU → Servisní nastavení → čerpadla.

7.19 Rošt

V případě, kdy je kotel konstruován pro spalování paliva na dodatkovém roštu, existuje možnost vypnutí podavače, nebo ventilátoru kotle. Nastavení naleznete v: MENU → Nastavení kotle.

Poznámka: vypnutí ventilátoru způsobí současné vypnutí podavače.

7.20 Ruční ovládání

V regulátoru je i možnost ručního ovládání některých funkcí, jako např.: čerpadla, podavače, nebo ventilátoru. Díky této funkci je možné ověřit, jestli je dané zařízení správně zapojeno a funkční.



Pozor: dlouhodobé zapnutí ventilátoru, podavače, nebo jiného zařízení, může způsobit ohrožení.



Pozice **Směš.1 Zav/Cirkul** označuje zavření pohonu směšovače a v případě, kdy není pohon směšovače používán, tzn. servisní parametr *Obsluha směšovače* = *vypnuto*, nebo *jen čerpadlo*, znamená zapnutí cirkulačního čerpadla, zapojeného na svorkách 14-15.

7.21 Konfigurace úrovně paliva

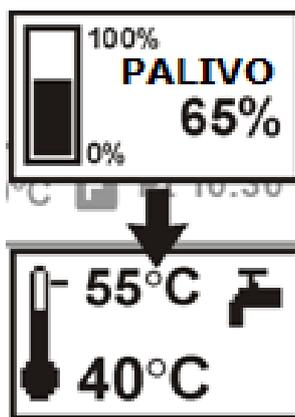
Zapnutí ukazatele úrovně paliva

Chcete-li zapnout zobrazení úrovně paliva v zásobníku, je potřeba nastavit hodnotu parametru *práh zobrazení nedostatku paliva*, na hodnotu větší než 0, např. 10%. Parametr se nachází v:

MENU → Nastavení kotle → Úroveň paliva → Úroveň alarm

Otáčením ovladače v hlavním okně se vyvolá zobrazení okna s úrovní paliva.

Poznámka: úroveň paliva může být zobrazena i na pokojovém panelu SPARKSTER.



Obr. 12 hlavní okno s ukazatelem úrovně paliva

Obsluha ukazatele úrovně paliva

Po každém naplnění zásobníku palivem na požadovanou úroveň, stiskněte a podržte ovládací knoflík v hlavním okně, dokud se nezobrazí ukazatel:



Obr. 13 Obsluha úrovně paliva

Po výběru a potvrzení „ANO“, zůstane úroveň paliva nastavena na 100%. Palivo může být dosypáváno kdykoliv, není potřeba čekat na úplné vyprázdnění zásobníku paliva. Palivo je však třeba dosypat vždy do úrovně 100% a potvrdit úroveň na 100%, delším podržením ovládacího knoflíku.

Popis činnosti

Regulátor vypočítá úroveň paliva na základě aktuální spotřeby paliva. Tovární nastavení nebudou vždy odpovídat skutečné spotřebě paliva daným kotlem. Proto je pro správnou funkci nezbytná kalibrace zásobníku a regulátoru uživatelem. Nejsou požadované žádné dodatečné čidla úrovně paliva.

Úroveň paliva je vypočítávána na základě otáček šneku!

Kalibrace

Pokud je nastavení servisních parametrů kotle: *kapacita podavače a objem zásobníku* správné, nemusíte provádět proces kalibrace – regulátor bude dobře vypočítávat úroveň paliva.

Pokud se stane, že bude úroveň paliva špatně vypočítána, proveďte kalibraci. Nasypejte do zásobníku tolik paliva, aby to odpovídalo plnému zásobníku a potom nastavte hodnotu parametru *Kalibrace úrovně* na 100%. Parametr se nachází v: MENU → Úroveň paliva → Kalibr.úrovně paliva.

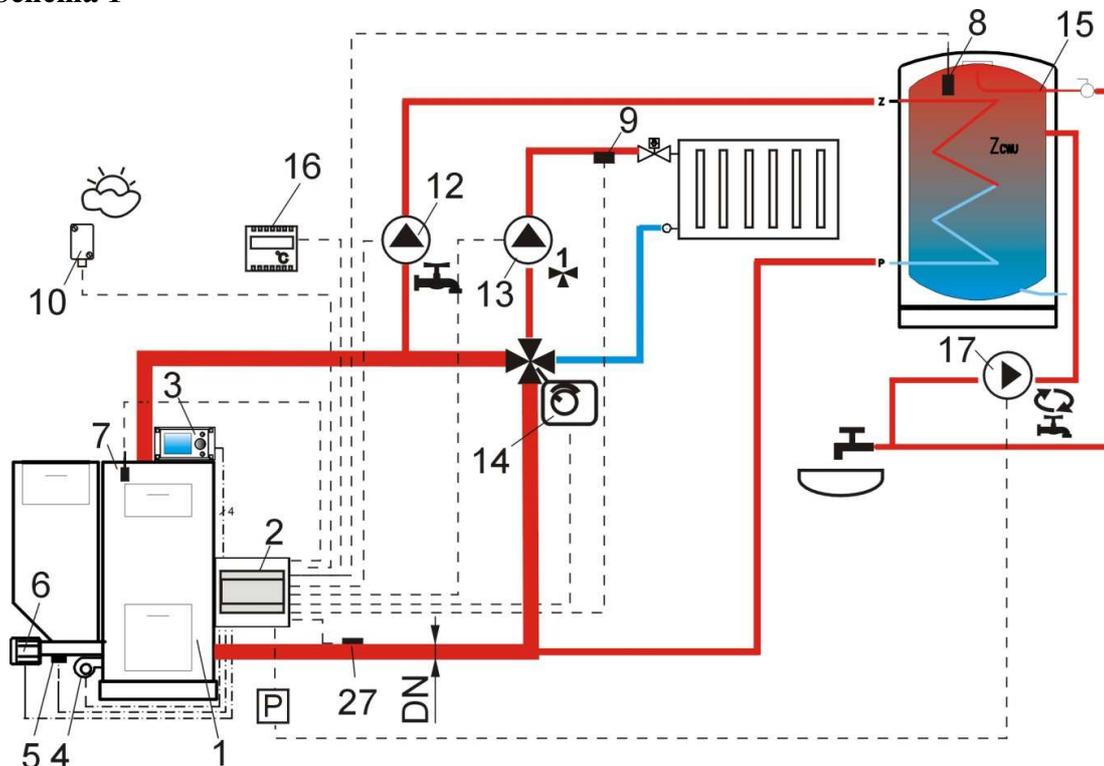
V hlavním okně bude ukazatel na hodnotě 100%. Doba trvání kalibrace je zabrázlena na displeji tak, že ukazatel úrovně paliva bliká. Ukazatel bude blikat až do doby, kdy dosáhne bodu minimální úrovně paliva. Je nezbytné kontrolovat püběžně snižující se úroveň paliva v zásobníku. Ve chvíli, kdy se úroveň sníží na minimum, je potřeba nastavit hodnotu *Kalibrace úrovně* na 0%.



Změna hodnoty servisního parametru objemu zásobníku, vyžaduje kalibraci úrovně paliva – pak je úroveň vypočítána z parametrů kapacity podavače a objemu zásobníku.

8 Hydraulické schémata

8.1 Schéma 1



Obr. 14 Schéma s čtyřcestným ventilem ovládajícím oběh centrálního vytápění², kde: 1 – kotel, 2 – regulátor SPARK – modul A, 3 – regulátor SPARK – ovládací panel, 4 – ventilátor, 5 – čidlo teploty podavače, 6 – motor převodovky, 7 – čidlo teploty kotle, 8 – čidlo teploty TUV, 9 – čidlo teploty směšovače, 10 – venkovní čidlo teploty, 12 – čerpadlo oběhu TUV, 13 – čerpadlo oběhu směšovače, 14 – elektro pohon ventilu, 15 – zásobník TUV, 16 – pokojový termostat, 17 – cirkulační čerpadlo TUV, 27 – čidlo teploty zpátečky (nemá vliv na regulaci procesu spalování), P – relé.



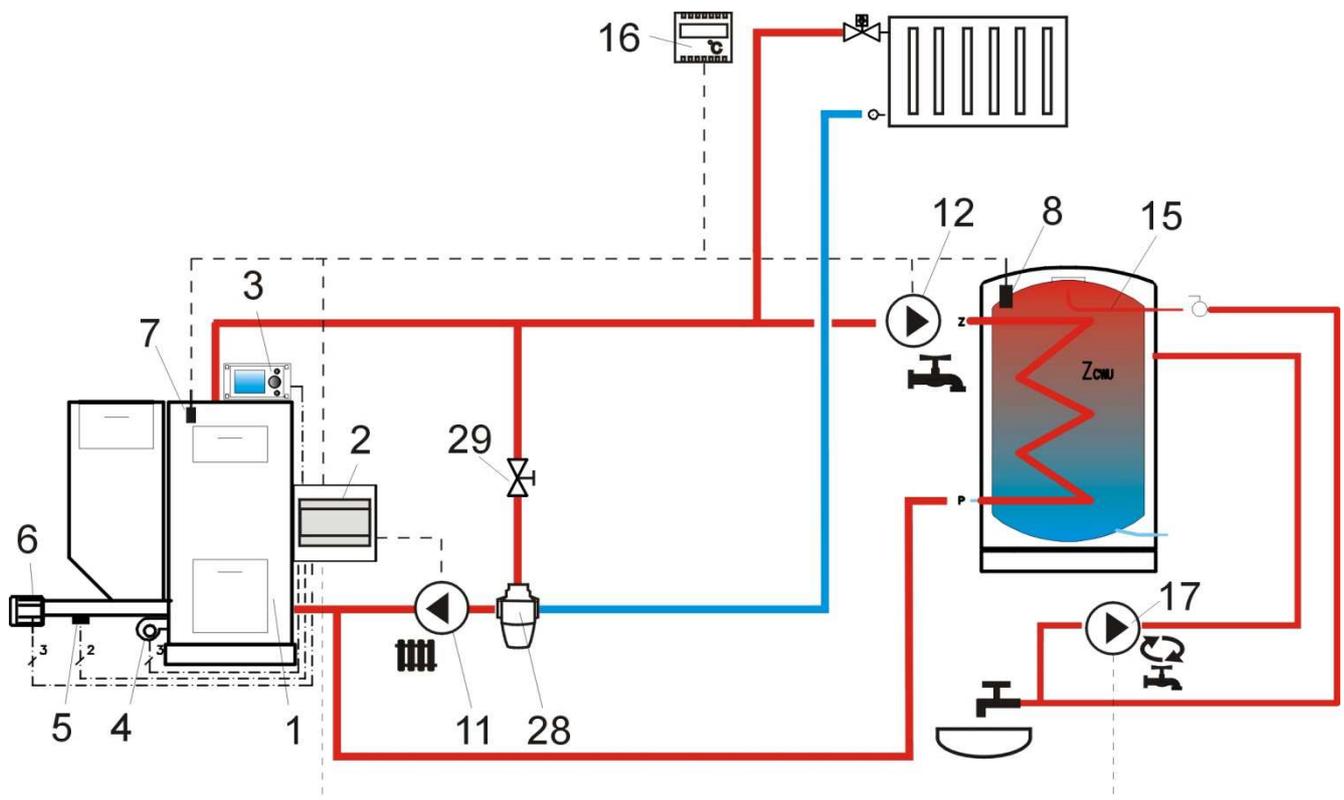
Vzhledem k chybějícímu mechanickému proudění vody v oběhu zpátečky do kotle – není současný způsob ochrany zpátečky kotle, před studenou vodou, příliš efektivní. Doporučuje se použít jiné metody. Pro zlepšení proudění vody v gravitačním oběhu kotle (tučně znázorněný oběh na obrázku), se doporučuje: pro instalaci použít větší dimenzi potrubí DN, jako i čtyřcestného ventilu, vyhnout se většímu počtu kolen a zúžení potrubí, uplatnit vhodnou instalaci v budově pro správnou gravitaci, např. při výpadku napájení apod. Pokud je čidlo zpátečky instalováno pouze přiložením, je potřeba ho dobře izolovat od okolní teploty. Vhodnější je instalace do jímky. Zadaná teplota kotle musí být nastavena na takovou teplotu, aby byl zajištěn dostatečný výkon kotle pro topný okruh a pro zpátečku do kotle.

² Zobrazené schéma zapojení nenahrazuje projekt vytápění. Slouží jen jako ilustrační!

DOPORUČENÉ NASTAVENÍ:

	Parametr	Nastavení	MENU
	Režim práce: ochrana zpátečky	Zapnuta	Servisní nastavení→ nastavení kotle→ ochrana zpátečky 4D
	Min. Teplota zpátečky	45°C	
	Hystereze tepl.zpátečky	2°C	
	Zavírání ventilu	0%	
	Min. Zadaná teplota kotle	70°C	Servisní nastavení→ nastavení kotle
	Obsluha směšovače 1	zapn. CO	Servisní nastavení → nastavení směšovače 1
	Max. tepl. zadaná směšovače 1	75°	Servisní nastavení → nastavení směšovače 1
	Teplotní křivka směšovače 1	0.8 – 1.4	Servisní nastavení → nastavení směšovače 1
	Ekvitrn.ovládání směšovače 1	zapnuto	menu→ nastavení směšovače 1
	Výstup H	Cirkulační čerpadlo	menu→ servisní nastavení
	Obsluha cirkulačního čerpadla	vypnuta	menu→ servisní nastavení → čerpadla

8.2 Schéma 2



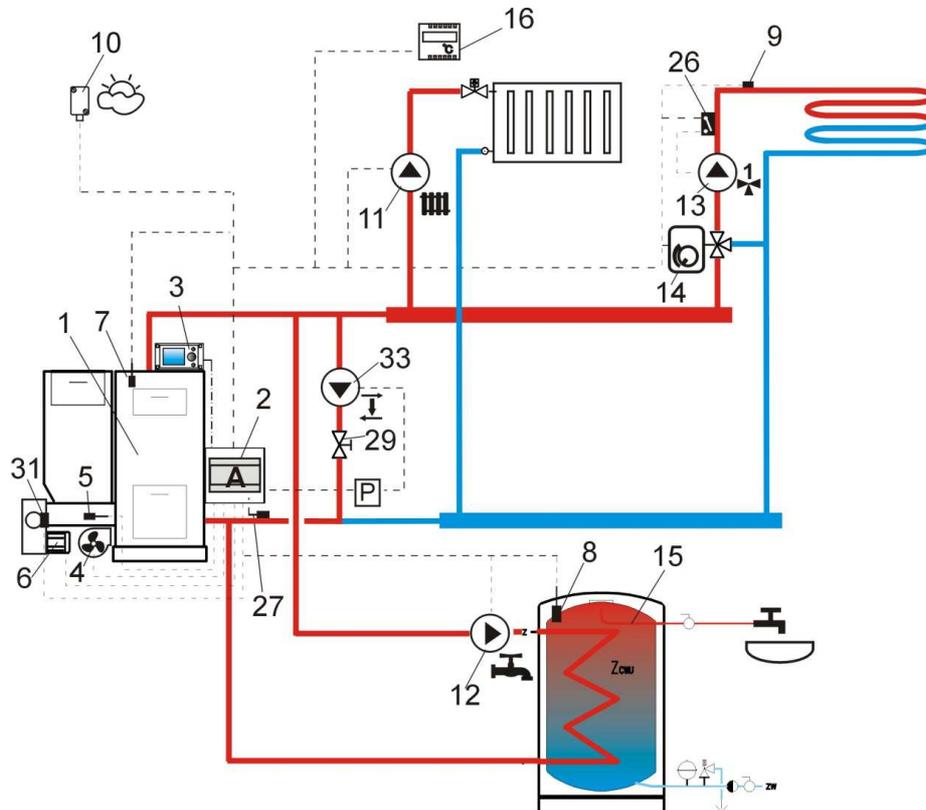
Obr. 15 Schéma s třícestným termostatickým ventilem pro ochranu teploty vratné vody³, kde: 1 – kotel, 2 – regulátor SPARK – modul A, 3 – regulátor SPARK – ovládací panel, 4 – ventilátor, 5 – čidlo teploty podavače, 6 – motor převodovky, 7 – čidlo teploty kotle, 8 – čidlo teploty TUV, 9 – čidlo teploty směšovače, 10 – venkovní čidlo teploty, 11 – čerpadlo oběhu UT, 12 – čerpadlo oběhu TUV, 13 – čerpadlo oběhu směšovače, 15 – zásobník TUV, 16 – pokojový termostat, 17 – cirkulační čerpadlo TUV, 27 – čidlo teploty zpátečky (nemá vliv na regulaci procesu spalování), 28 – trojcestný termostatický ventil, 29 - uzavírací ventil

DOPORUČENÉ NASTAVENÍ:

	Parametr	Nastavení	MENU
↻	Režim práce: ochrana zpátečky	vypnuta	Servisní nastavení → nastavení kotle → Ochrana zpátečky 4D (pokud chybí čidlo směšovače, není tato pozice dostupná)
▶↻	Obsluha směšovače 1	Vypnuta, nebo jen čerpadlo	Servisní nastavení → nastavení směšovače 1 (pokud chybí čidlo směšovače, není tato pozice dostupná)
	Obsluha cirkulačního čerpadla	zapnuta	servisní nastavení → čerpadla

³ Zobrazené schéma zapojení nenahrazuje projekt vytápění. Slouží jen jako ilustrační!

8.3 Schéma 3



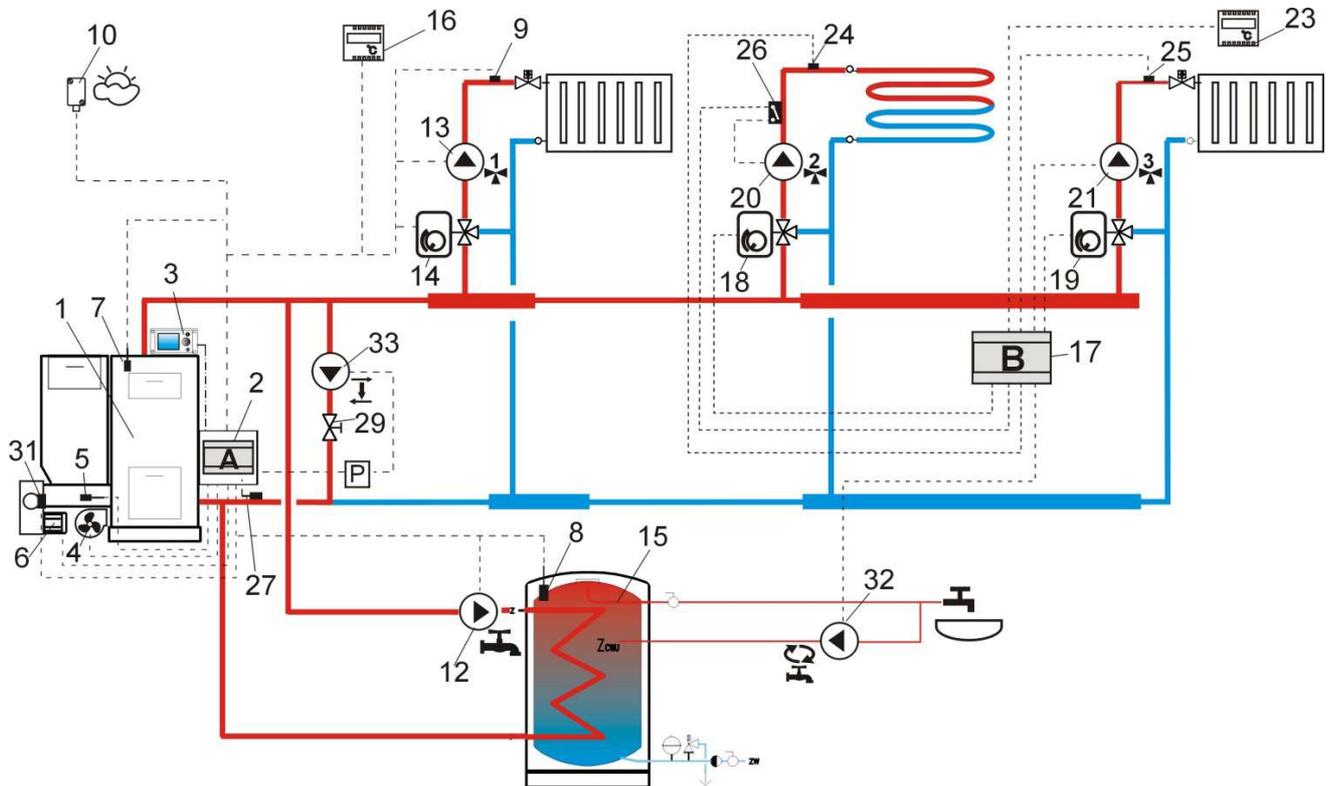
Obr. 16 Schéma s čerpadlem zpátečky pro ochranu teploty vratné vody⁴, kde: 1 – kotel, 2 – regulátor SPARK – modul A, 3 – regulátor SPARK – ovládací panel, 4 – ventilátor, 5 – čidlo teploty podavače, 6 – motor převodovky, 7 – čidlo teploty kotle, 8 – čidlo teploty TUV, 9 – čidlo teploty směšovače, 10 – venkovní čidlo teploty, 11 – čerpadlo oběhu UT, 12 – čerpadlo oběhu TUV, 13 – čerpadlo oběhu směšovače, 14 – pohon ventilu, 15 – zásobník TUV, 16 – pokojový termostat, 26 – nezávislý bezpečnostní termostat podlahového vytápění 55°C (přeruší napájení čerpadla, po překročení maximální teploty – termostat není součástí dodávky regulátoru), 27 – čidlo teploty zpátečky (doporučuje se montáž v dolní části vodního pláště kotle), 29 - uzavírací ventil, 33 – čerpadlo zpátečky (popis na str.43), P - relé

DOPORUČENÉ NASTAVENÍ:

	Parametr	Nastavení	MENU
↻	Režim práce: ochrana zpátečky	vypnuto	Servisní nastavení → nastavení kotle → Ochrana zpátečky 4D (pokud chybí čidlo směšovače, není tato pozice dostupná)
✚	Obsluha směšovače 1	Zapn.podlaha	Servisní nastavení → nastavení směšovače
	Max. tepl. zadaná směšovače 1	50°C	Servisní nastavení → nastavení směšovače
	Teplotní křivka směšovače 1	0.2 – 0.6	Servisní nastavení → nastavení směšovače
	Ekvitrm.ovládání směšovače 1	vypnuto	menu → nastavení směšovače
▶ ↓	Výstup H	Čerpadlo zpátečky	Servisní nastavení
	Hystereze H1	12°C	servisní nastavení → čerpadla
	Hystereze H2	8°C	servisní nastavení → čerpadla
	Teplota startu čerpadla UT	55°C	menu

⁴ Zobrazené schéma zapojení nenahrazuje projekt vytápění. Slouží jen jako ilustrační!

8.4 Schéma 4



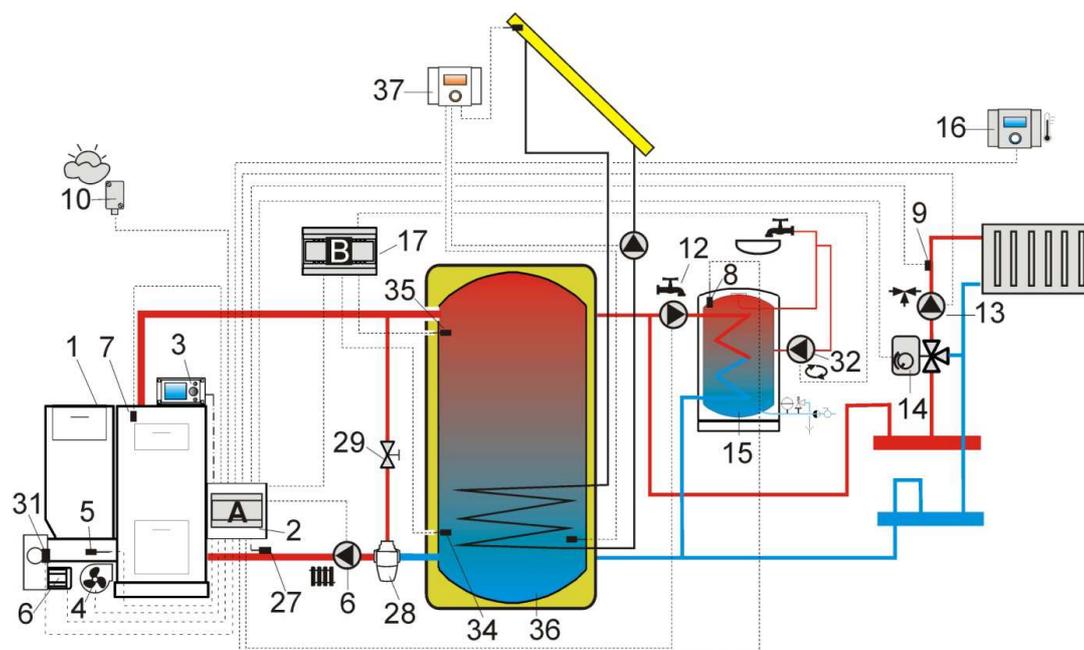
Obr. 17 Schéma s třícestným termostatickým ventilem pro ochranu teploty vratné vody a třícestným ventilem pro ohřev podlahového vytápění a další dva směšovací okruhy po připojení dodatkového B⁵, kde: 1 – kotel, 2 – regulátor SPARK – modul A, 3 – regulátor SPARK – ovládací panel, 4 – ventilátor, 5 – čidlo teploty podavače, 6 – motor převodovky, 7 – čidlo teploty kotle, 8 – čidlo teploty TUV, 9 – čidlo teploty směšovače, 10 – venkovní čidlo teploty, 12 – čerpadlo oběhu TUV, 13 – čerpadlo oběhu směšovače 1, 14 – pohon ventilu, 15 – zásobník TUV, 16 – pokojový termostat, 17- rozšiřující modul B, 18 - pohon ventilu 2, 19 - pohon ventilu 3, 20 – čerpadlo směšovače 2, 21 – čerpadlo směšovače 3, 22 – pokojový termostat směšovače 2, 23 - pokojový termostat směšovače 3, 24 – čidlo teploty směšovače 2, 25 - čidlo teploty směšovače 3, 26 – nezávislý bezpečnostní termostat podlahového vytápění 55°C (přeruší napájení čerpadla, po překročení maximální teploty – termostat není součástí dodávky regulátoru), 27 – čidlo teploty zpátečky (doporučuje se montáž v dolní části vodního pláště kotle), 28 – třícestný termostatický ventil (s cílem ochrany zpátečky) 29 - uzavírací ventil, 32 – cirkulační čerpadlo TUV, 33 – čerpadlo zpátečky (popis na str.43), P - relé

⁵ Zobrazené schéma zapojení nenahrazuje projekt vytápění. Slouží jen jako ilustrační!

DOPORUČENÉ NASTAVENÍ:

	Parametr	Nastavení	MENU
 1,3	Obsluha směšovače	zapn. CO	Servisní nastavení → nastavení směšovače
	Max. tepl. zadaná směšovače	75°	Servisní nastavení → nastavení směšovače
	Teplotní křivka směšovače	0.8 – 1.4	Servisní nastavení → nastavení směšovače
	Ekvitrn.ovládání směšovače	vypnuto	Menu → nastavení směšovače
 2	Obsluha směšovače	Zapn.podlaha	Servisní nastavení → nastavení směšovače
	Max. tepl. zadaná směšovače	50°C	Servisní nastavení → nastavení směšovače
	Teplotní křivka směšovače	0.2 – 0.6	Servisní nastavení → nastavení směšovače
	Ekvitrn.ovládání směšovače	zapnuto	Menu → nastavení směšovače
	Obsluha cirkulačního čerpadla	zapnuto	servisní nastavení → čerpadla
	Výstup H	Čerpadlo zpátečky	Servisní nastavení
	Hystereze H1	12°C	servisní nastavení → čerpadla
	Hystereze H2	8°C	servisní nastavení → čerpadla
	Teplota startu čerpadla UT	55°C	menu
	Režim práce: ochrana zpátečky	vypnuto	Servisní nastavení → nastavení kotle → Ochrana zpátečky 4D

8.5 Schéma 5



Obr. 18 Schéma s akumulční nádrží a s datkovým modulem B⁶, kde: 1 – kotel, 2 – regulátor SPARK – modul A, 3 – regulátor SPARK – ovládací panel, 4 – ventilátor, 5 – čidlo teploty podavače, 6 – motor převodovky, 7 – čidlo teploty kotle, 8 – čidlo teploty TUV, 9 – čidlo teploty směšovače, 10 – venkovní čidlo teploty, 12 – čerpadlo oběhu TUV, 13 – čerpadlo oběhu směšovače 1, 14 – pohon ventilu, 15 – zásobník TUV, 16 – pokojový panel SPARKSTER s funkcí termostatu, 17- rozšiřující modul B, 27 – čidlo teploty zpátečky (doporučuje se montáž v dolní části vodního pláště kotle), 28 – třicestný termostatický ventil (s cílem ochrany zpátečky) 29 - uzavírací ventil, 32 – cirkulační čerpadlo TUV, 34 – dolní čidlo akumulace, 35 – horní čidlo akumulace, 36 – akumulční nádrž, 37 – dodatkový regulátor pro solár SPARKSOL.

DOPORUČENÉ NASTAVENÍ:

	Parametr	Nastvení	MENU
↻	Režim práce: ochrana zpátečky	vypnuto	Servisní nastavení → nastavení kotle → Ochrana zpátečky 4D (pokud chybí čidlo směšovače, není tato pozice dostupná)
⚡	Obsluha směšovače 1	Zapn.UT	Servisní nastavení → nastavení směšovače 1
	Max. tepl. zadaná směšovače 1	75°	Servisní nastavení → nastavení směšovače 1
	Teplotní křivka směšovače 1	0.8 – 1.4	Servisní nastavení → nastavení směšovače 1
	Ekvitrm.ovládání směšovače 1	zapnuto	Menu → nastavení směšovače 1
▶↻	Obsluha cirkulačního čerpadla	zapnuto	servisní nastavení → čerpadla
🔋	Obsluha akumulace	zapnuto	servisní nastavení → akumulace
	Teplota zahájení nahřívání akumulace	40°	servisní nastavení → akumulace
	Teplota ukončení nahřívání akumulace	60°	servisní nastavení → akumulace
	Minimální teplota akumulace	23°	servisní nastavení → akumulace

⁶ Zobrazené schéma zapojení nenahrazuje projekt vytápění. Slouží jen jako ilustrační!

9 Technická data

Napětí	230V~; 50Hz;
Proud odebíraný regulátorem	$I = 0,02 \text{ A}^7$
Maximální jmenovitý proud	6 (6) A
Stupeň ochrany regulátoru	IP20, IP00 ⁸
Teplota okolí	0...50 °C
Skladovací teplota	0...65°C
Relativní vlhkost	5 - 85%, bez kondenzačních par
Měřicí rozsah teplotních čidel CT4	0...100 °C
Měřicí rozsah teplotních čidel CT4-P	-35...40 °C
Přesnost měření teploty se senzory CT4 a CT4-P	2°C
Svorky	Šroubové svorky na straně síťového napětí 2,5 mm ² . Šroubové svorky na straně ovládání 1,5 mm ² .
Displej	Rozlišení 128x64
Vnější rozměry	Ovládací panel: 164x90x40 mm Výkonný modul: 140x90x65 mm
Celková váha	0,5 kg
Normy	PN-EN 60730-2-9 PN-EN 60730-1
Třída softwaru	A
Třída ochrany	K instalaci do zařízení třídy I.
Stupeň znečištění	2 stupeň znečištění

Tabulka 1 Technická data

10 Podmínky skladování a přepravy

Regulátor nemůže být vystaven přímému působení povětrnostních podmínek, tj. dešti a slunečnímu záření. Skladovací a přepravní teplota nemůže překročit rozsah -15 - +65°C. Během přepravy nesmí být zařízení vystavené větším vibracím, než jsou vibrace běžné dopravy.

11 MONTÁŽ REGULÁTORU

11.1 Podmínky okolního prostředí

Z důvodu nebezpečí úrazu el. proudem, byl regulátor navržen pro použití v prostředí, v němž se vyskytují suché znečišťující látky (Úroveň znečištění 3, dle PN-EN 60730-1).

Vzhledem k nebezpečí požáru, je zakázáno regulátor používat v prostředí výbušných plynů a prachů (např. uhelný prach). Regulátor by měl být oddělen od okolního prostředí pomocí vhodného krytu. Kromě toho nelze regulátor použít v přítomnosti kondenzačních par a při styku s vodou.

11.2 Požadavky pro instalaci

Regulátor musí být nainstalován kvalifikovaným a autorizovaným pracovníkem, v souladu s platnými normami a předpisy. Výrobce nenese žádnou odpovědnost za škody způsobené nedodržením tohoto návodu. Regulátor je určen pro zabudování, nelze ho použít jako samostatné zařízení.

⁷ To je proud odebíraný regulátorem. Celková spotřeba elektrické energie závisí na zařízení připojených k regulátoru.

⁸ IP20 - z přední strany výkonného modulu, IP00 - ze strany svorky výkonného modulu, podrobné informace uvedeny v kpt. 0

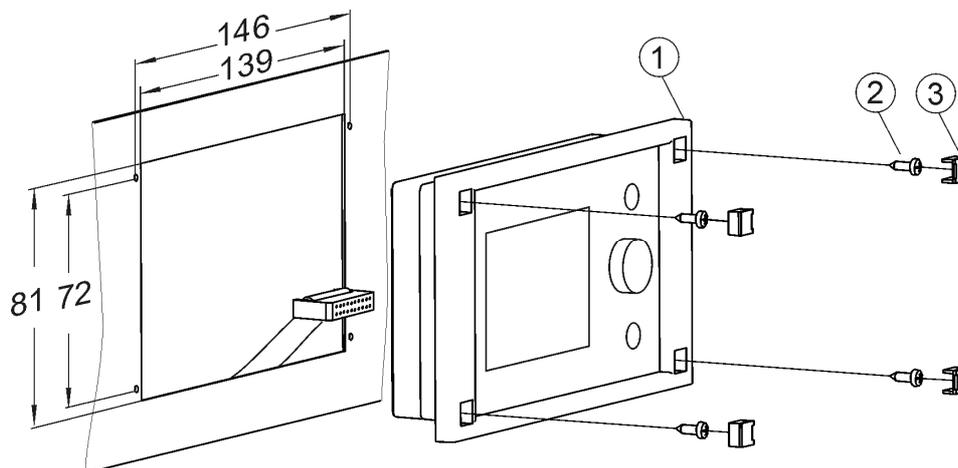
Teplota okolí a místa instalace nesmí být vyšší než 50°C. Zařízení se skládá ze dvou modulů (ovládací a výkonný), které jsou navzájem elektricky propojeny.

11.3 Instalace ovládacího panelu

Ovládací panel je přizpůsoben pro montáž na desku. Mezi horkou stěnou kotle a ovládacím panelem musí být odpovídající tepelná izolace, podmínkou jsou i spojovací pásky izolace. Prostor potřebný pro ovládací panel je zobrazen na obrázku 21. Při instalaci se řiďte pokyny níže.

KROK 1

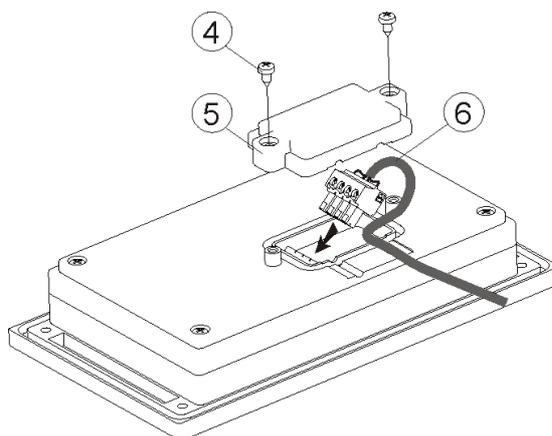
Otvory v montážní desce musí být shodné dle výkresu níže



Obr. 19 Montáž regulátoru na montážní desku, kde: 1 - ovládací panel, 2 - šroub 2,9x13, 3 – zálepka šroubu

KROK 2

Sejměte víko (5), zapojte kabel (6) a přiklopte víko (5) zpět, připevněte pomocí šroubů (4). Kabel by měl být vyvedeny pomocí kulaté drážky v krytu.



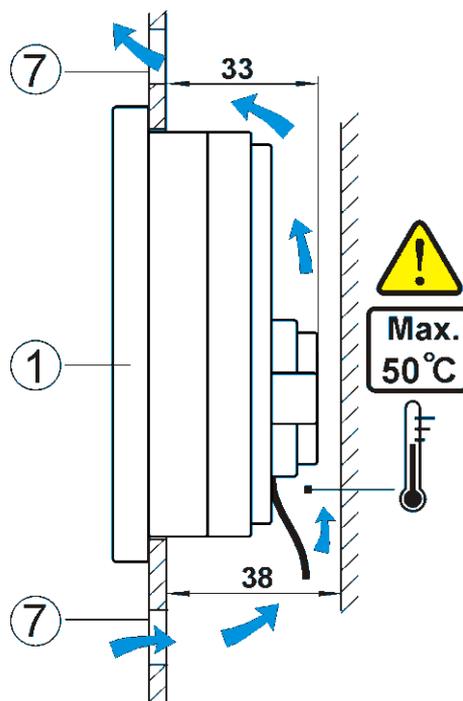
Obr. 10 Připojení kabelu k panelu, kde: 4 - B3x6 šroub pro termoplastické materiály, 5 - víko, 6 - konektor připojení ovládacího panelu s výkonným panelem.



Maximální délka vedení (6) je 5m při průřezu 0,5 mm².

KROK 3

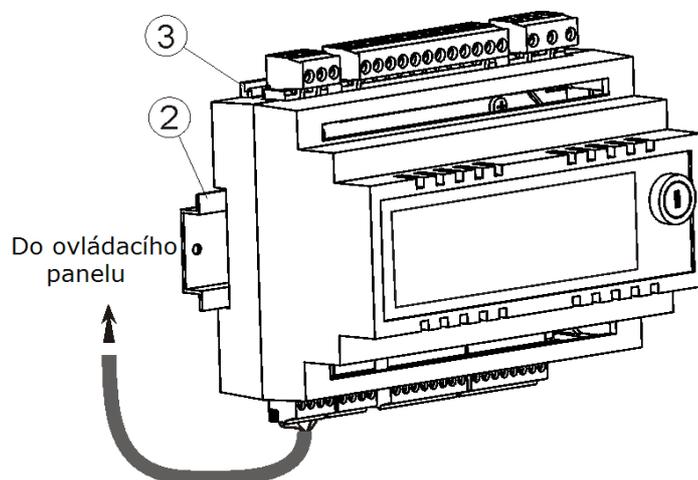
Našroubujte panel na montážní desku pomocí samořezných šroubů (2), vložte záslepky (3).



Obr. 21 Podmínky pro uzavření panelu, kde 1 - panel, 2-ventilační otvory pro cirkulaci vzduchu (poznámka: otvoru nemohou snížit požadovaný stupeň ochrany IP, ventilační otvory nejsou nutné, pokud v okolí regulace není teplota vyšší jak 50°C.; ventilační otvory vždy nezaručí, že se teplota v okolí panelu sníží, v takovém případě musíte použít jinou metodu chlazení).

11.4 Instalace výkonného modulu

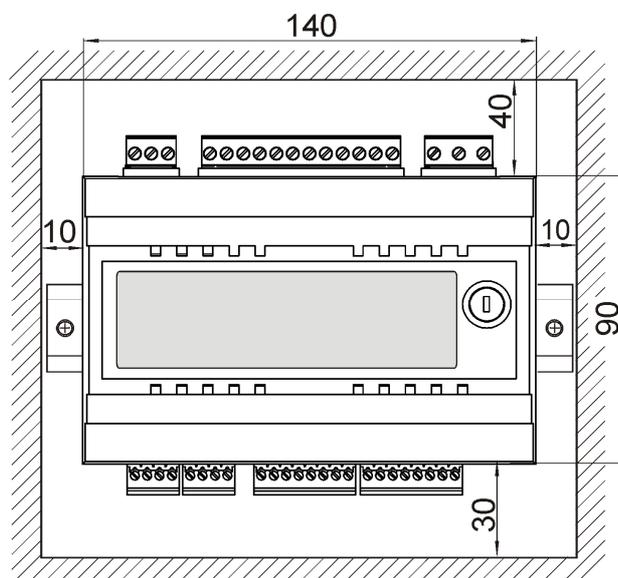
Výkonný modul musí být zabudovaný. Kryt musí splňovat ochranné prvky odpovídající prostředí, ve kterém bude modul instalován. Mimo jiné musí zabránit uživateli v přístupu k vedení pod napětím, např. svorky. Uzavření krytu provedeme jednoduchým nacvaknutím (obr. 24a). V takovém případě má uživatel přístup jen k přední straně výkonného modulu. Uzavření lze také provést pomocí prvků kotle, které obklopují celý modul, obr. 24b. Prostor potřebný pro jeden modul je zobrazen na obr. 23. Výkonný modul není vodě ani prachu odolný. Pro zajištění odolnosti proti vodě a prachu musíte nainstalovat odpovídající kryt modulu. Výkonný modul je určen k montáži na standardizované lišty DIN TS35. Lišta by měla být bezpečně upevněna na pevném povrchu. Před připojením modulu na lištu (2) zvednout čepy (3) pomocí šroubováku, obr. 22. Po umístění modulu na sběrnici, zatlačte čepy (3) do své původní polohy. Ujistěte se, že zařízení je pevně připevněno a nemůže být odstraněno bez použití šroubováku. Připojte kabel pro připojení modulu k ovládacímu panelu.



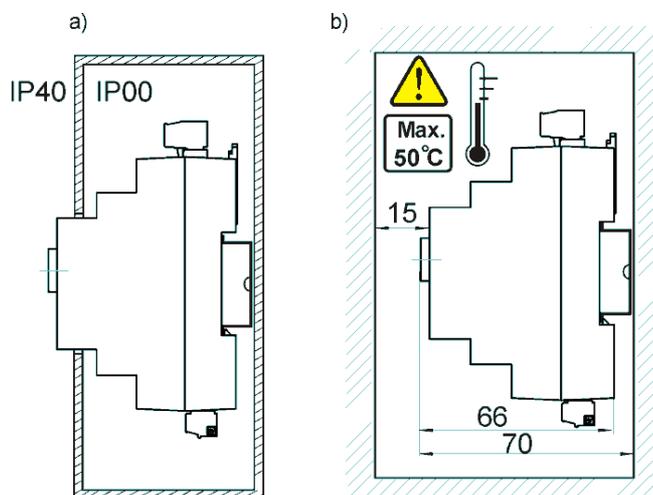
Obr. 22 Montáž regulátoru na sběrnici, kde: 1 - výkonný modul, 2 - sběrnice DIN TS35, 3 - čepy

Z bezpečnostních důvodů musí být minimální vzdálenost mezi aktivními částmi modulu a vodivými prvky uzavřeného prostoru minimálně 10 mm.

Připojovací kabely musí být chráněny proti vytržení, uvolnění, nebo musí být uzavřeny takovým způsobem, který je ochrání před vlivem okolního prostředí.



Obr. 23 Podmínky pro instalaci modulu



Obr. 24 Metody zabudování modulu: - do modulárního krytu s přístupem k čelní ploše, b - v prostoru bez přístupu k přední části skříně.

11.4 Stupeň ochrany IP

Kryt regulátoru poskytuje různé stupně ochrany IP, v závislosti na způsobu instalace, viz. obr. 24a. Po instalaci modulu v souladu s tímto výkresem má přístroj krytí IP20 z přední strany výkonného modulu (uvedeno na typovém štítku). Ze strany svorek, má pouzdro krytí IP00, a proto musí být svorky bezvýhradně uzavřeny, aby se zabránilo přístupu do této části modulu. Pokud je nezbytný přístup k části se svorkami, odpojte síťové napájení, ujistěte se, že není napětí na svorkách a kabelech, a odstraňte kryt výkonného modulu.

11.5 Zapojení elektrické instalace

Regulátor je vyroben pro napájení napětím 230 V ~, 50Hz. Elektrická instalace by měla být:

- Tří vodičová (s ochranným vodičem)
- v souladu s platnými předpisy



Upozornění: Po vypnutí regulátoru pomocí tlačítka, se může na svorkách objevit nebezpečné napětí. Před zahájením montážních prací je nutné odpojit síťový kabel a ujistit se, že na svorkách nezbylo žádné napětí.

Tyto připojovací vodiče by neměly být v kontaktu s povrchy o teplotě nad jmenovitou teplotou jejich provozu.

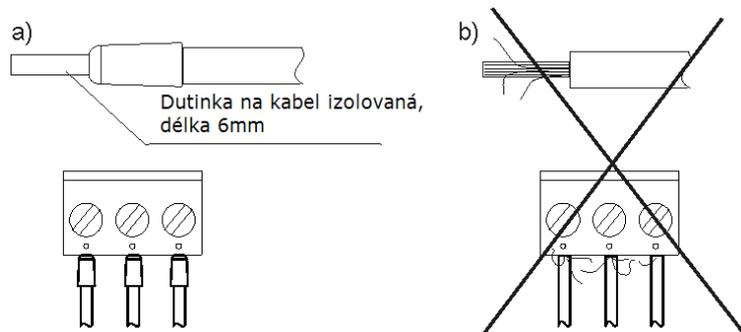
Svorky 1 - 15 jsou určeny pouze pro připojení zařízení s napětím 230 V ~.

Svorky 16 – 31 jsou určeny pro spolupráci s nízkonapěťovým zařízením (pod 12 V).



Připojením síťového napětí 230 V~ ke svorkám 16 – 31 se může poškodit regulátor a hrozí nebezpečí úrazu elektrickým proudem.

Konce připojovaných vodičů, zejména napájecích, musí být zabezpečeny proti třepení, a to pomocí izolovaných dutinek, v souladu s výkresem níže:



Obr. 25 Zabezpečení proti třepení: a) správné, b) nesprávné

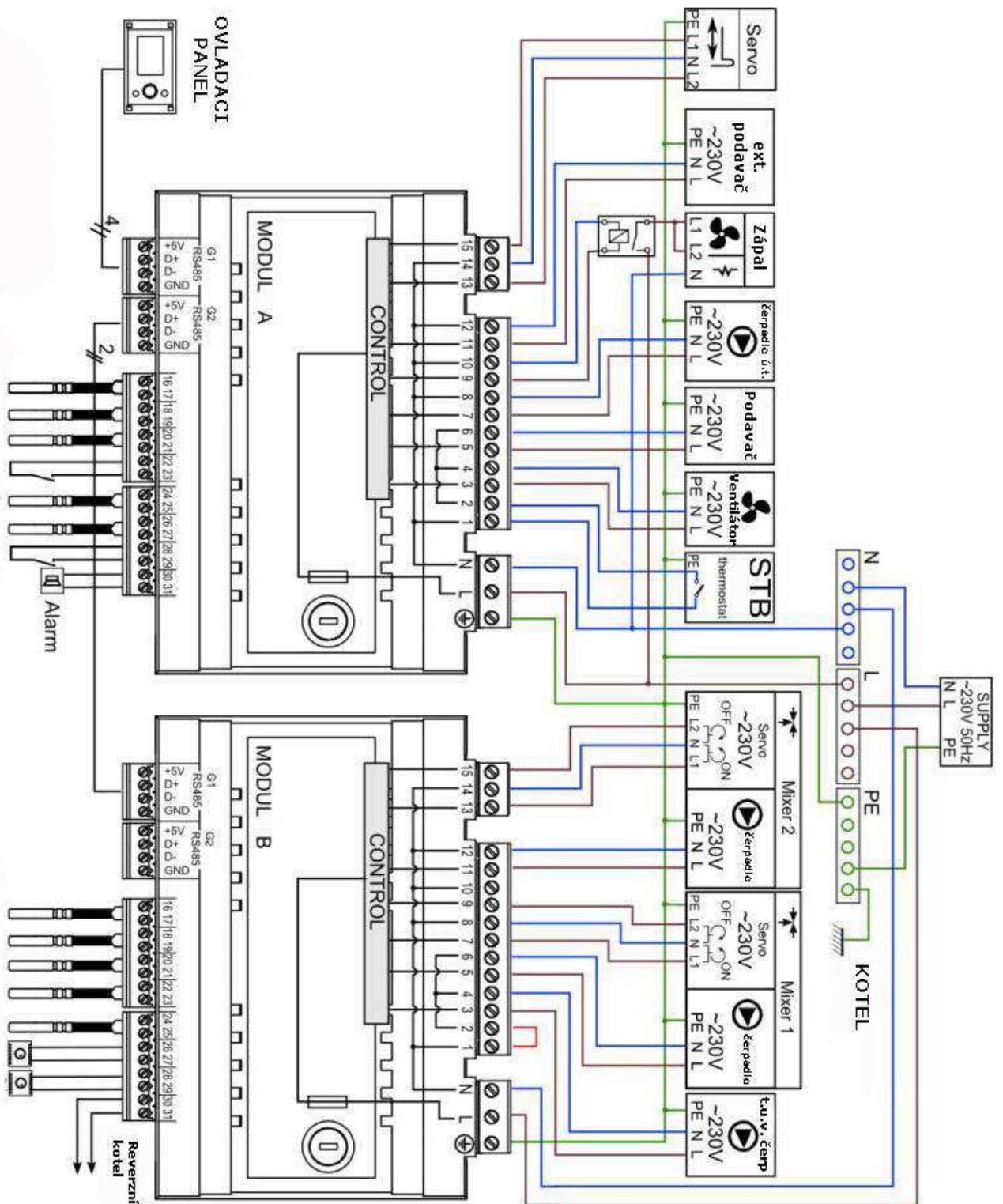
Napájecí kabel by měl být připojen na svorky označené šipkou.



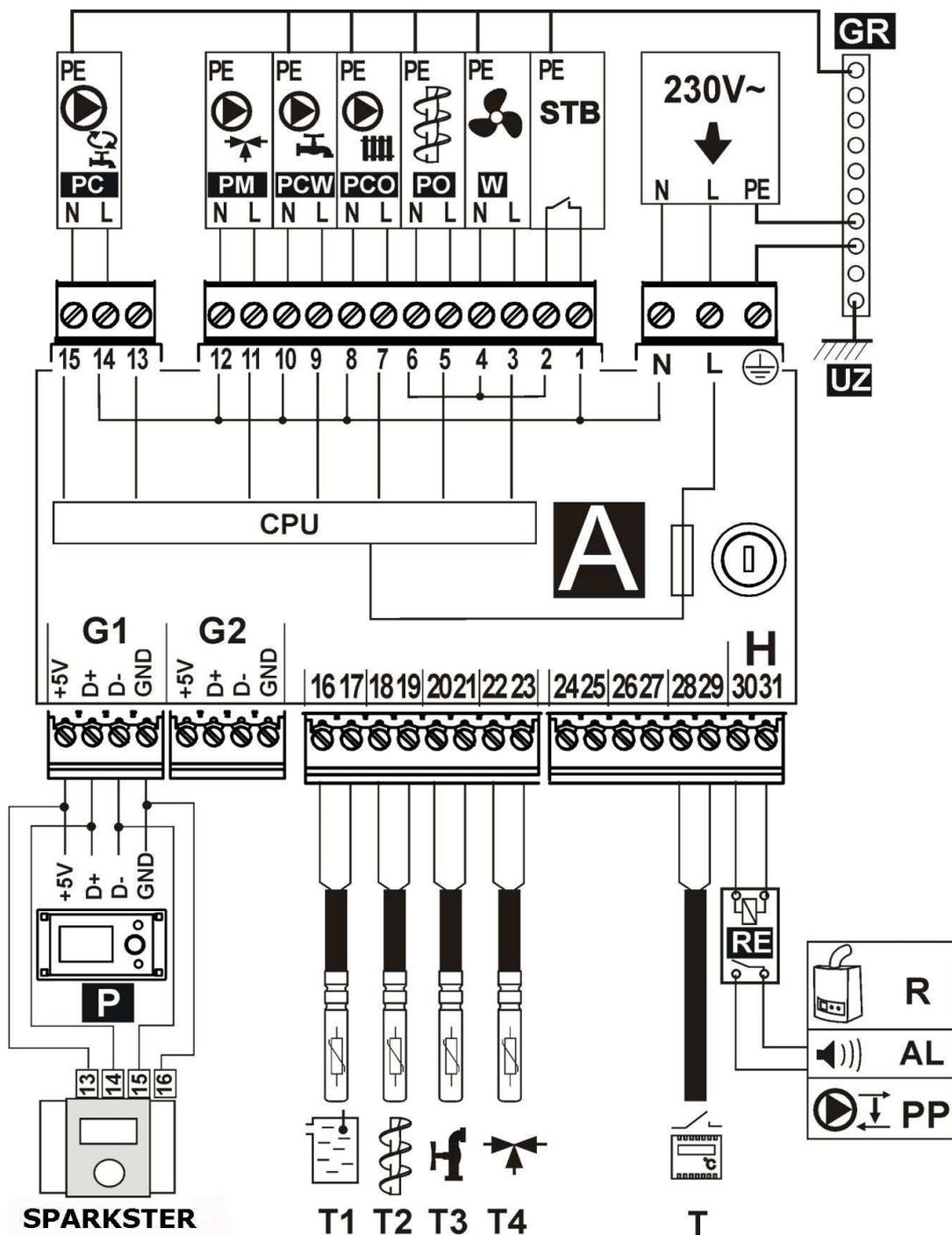
Regulátor musí být vybaven koncovkou pro zapojení do zásuvky o napětí 230V~

11.6 Ochranné připojení

Ochranný vodič přívodního kabelu musí být připojen k nulové liště, který je v kontaktu s kovovým pláštěm regulátoru. Připojení musí být provedeno k regulátoru se svorkou označenou symbolem \oplus a k uzemňovacím svorkám zařízení připojených k regulátoru.



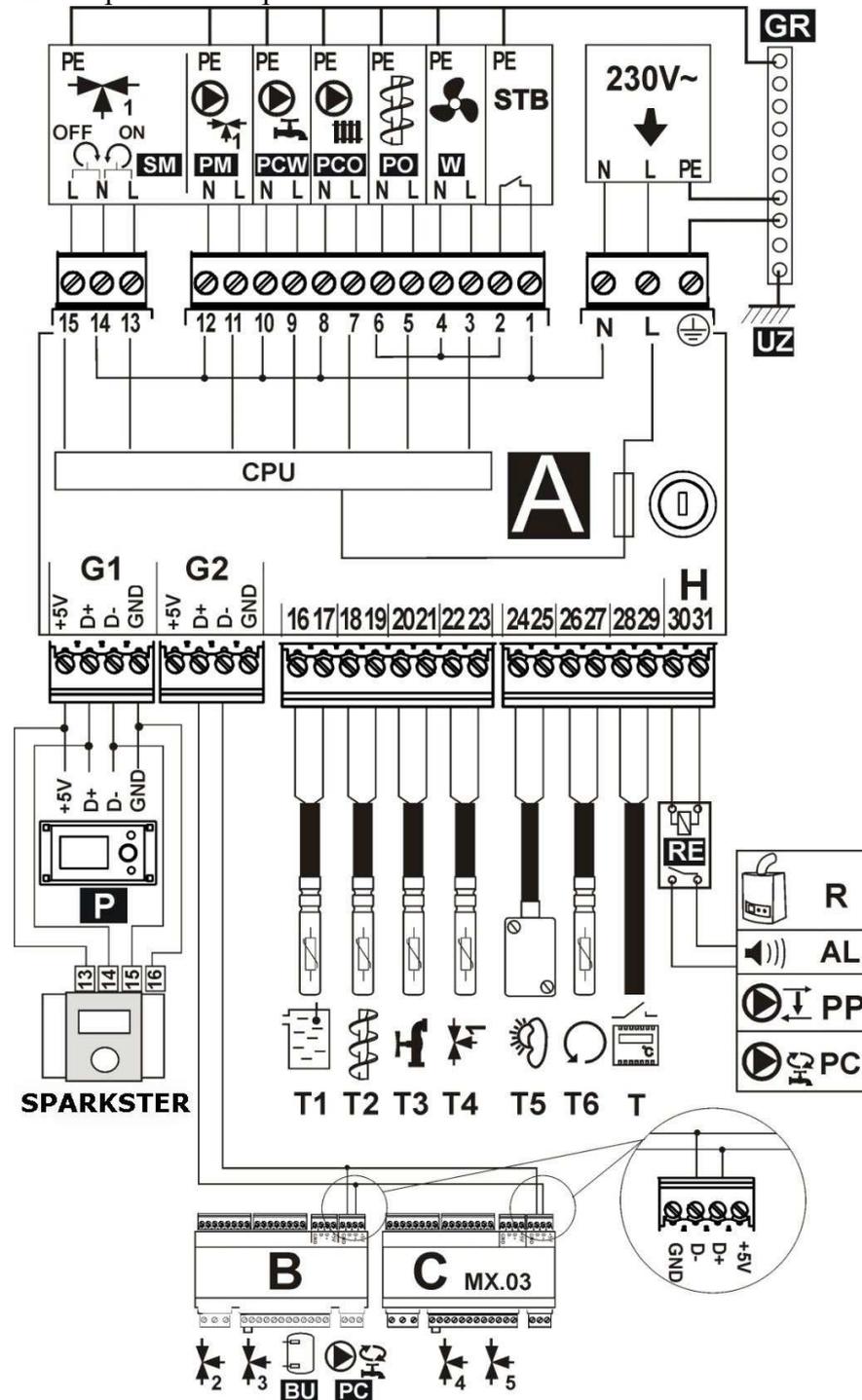
Elektrické zapojení



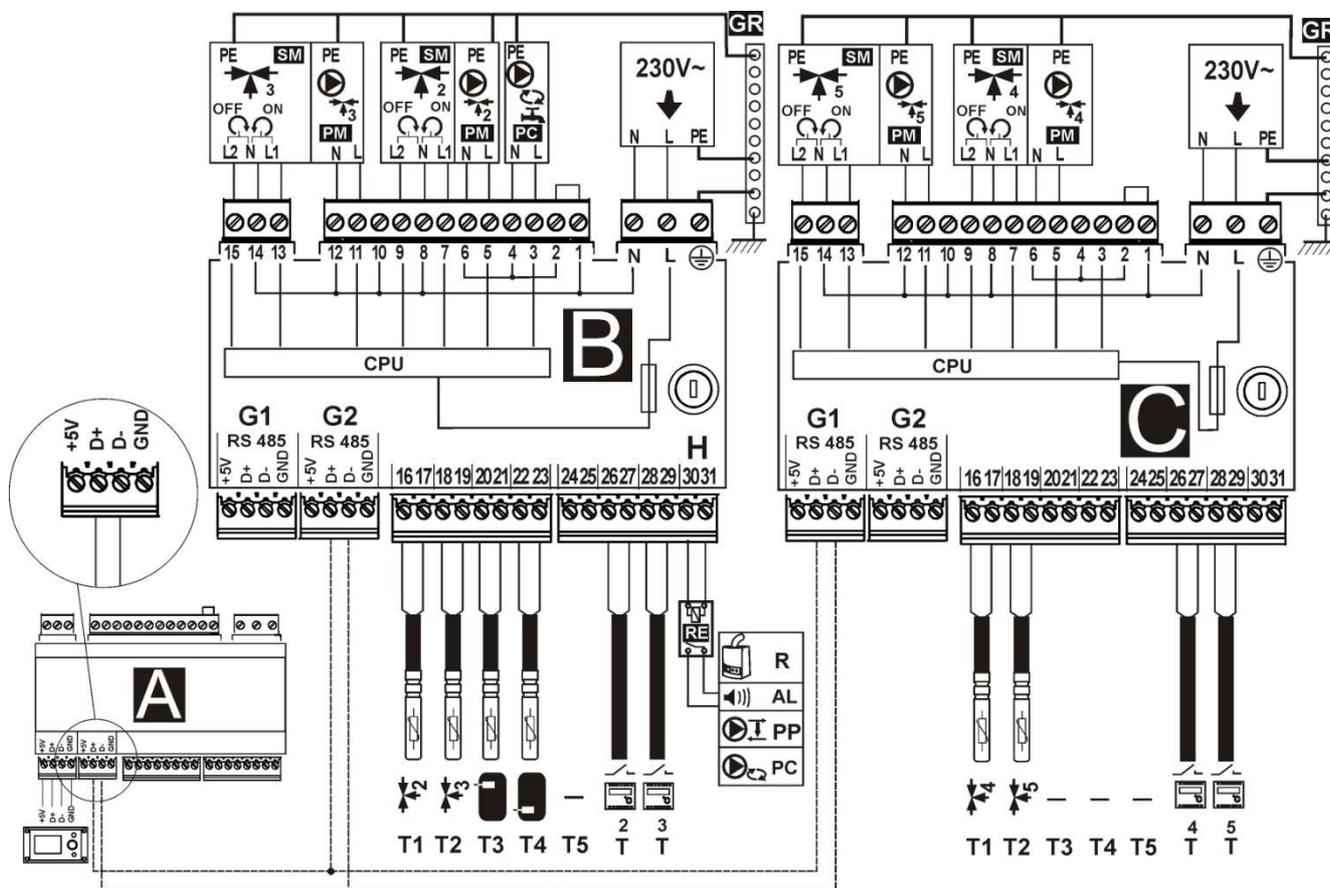
Obr. 25 Schéma elektrického zapojení – čtyři čerpadla, kde: T1 – čidlo teploty kotle CT4, T2 – čidlo podavače paliva CT4, T3 – čidlo teploty TUV, T4 – čidlo oběhu podlahového vytápění (termostatický ventil bez el.pohonu), T – pokojový termostat, R – rezervní kotel, AL – signalizace alarmů, PP – čerpadlo zpátečky pro ochranu kotle, P – ovládací panel, 230V~ - napájení, STB – bezpečnostní omezovač teploty (vypíná ventilátor a podavač), W – ventilátor, PO- motor podavače, PCO – čerpadlo kotle, PCW – čerpadlo TUV, PM – čerpadlo termostatického oběhu směšovače (bez el.pohonu) pro podlahové vytáp., GR – nulová lišta, UZ – uzemnění kovového krytu regulátoru, PC – cirkulační čerpadlo TUV (místo pohonu směšovače), RE – relé (5÷6V, max 80mA), T1 – čidlo teploty kotle CT4, T2 – čidlo podavače paliva CT4, T3 – čidlo teploty TUV, T4 – čidlo oběhu podlahového vytápění (termostatický ventil bez el.pohonu), T – halla sonda, R – rezervní kotel, AL – signalizace alarmů, PP – čerpadlo zpátečky pro ochranu kotle, P – ovládací panel, 230V~ - napájení, STB – bezpečnostní omezovač teploty (vypíná ventilátor a podavač), W – ventilátor, PO- motor podavače, PCO – čerpadlo kotle, PCW – čerpadlo TUV, PM – čerpadlo termostatického oběhu směšovače (bez el.pohonu) pro podlahové vytáp., GR – nulová lišta, UZ – uzemnění kovového krytu regulátoru, PC – cirkulační čerpadlo TUV (místo pohonu směšovače), RE – relé (5÷6V, max 80mA),

Podmínkou práce čerpadla PM je nastavení: servisní nastavení → nastavení směšovače 1 → obsluha směšovače = jen čerpadlo (pokud chybí čidlo směšovače T4, není tato pozice dostupná)

Podmínkou práce čerpadla PC je nastavení: servisní nastavení → nastavení směšovače 1 → obsluha směšovače = jen čerpadlo, nebo obsluha směšovače = vypnuto (pokud chybí čidlo směšovače T4, není tato pozice dostupná)



Obr. 26 Schéma elektrického zapojení – s el.pohonem ventilu, kde: T1 – čidlo teploty kotle CT4, T2 – čidlo podavače paliva CT4, T3 – čidlo teploty TUV, T4 – čidlo teploty směšovače 1, T5 – venkovní čidlo typ CT4-P, T6 – čidlo teploty zpátečky do kotle, RE – relé (5÷6V, max 80mA) pro zapojení rezervního kotle R, nebo alarm AL, nebo čerpadla zpátečky PP, nebo cirkulačního čerpadla PC, T – halla sonda, R – rezervní kotel, AL – signalizace alarmů, PP – čerpadlo zpátečky pro ochranu kotle, P – ovládací panel, B – rozšiřující modul (dva teplotní okruhy, akumulace, cirkulační čerpadlo TUV), 230V~ - napájení, STB – bezpečnostní omezovač teploty (vypíná ventilátor a podavač), W – ventilátor, PO - motor podavače, PCO – čerpadlo kotle, PCW – čerpadlo TUV, PM – čerpadlo směšovače 1, GR – nulová lišta, UZ – uzemnění kovového krytu regulátoru,



Obr. 27 Schéma elektrického zapojení - moduly B a C, kde: T1 – čidlo teploty směšovače 2, nebo 4 (CT4), T2 – čidlo teploty směšovače 3, nebo 5 (CT4), T3 – horní čidlo teploty akumulace CT4, T4 – dolní čidlo teploty akumulace CT4, T5 – chybí, RE – relé (5÷6V, max 80mA) pro zapojení rezervního kotle R, nebo alarm AL, nebo čerpadla zpátečky PP, nebo cirkulačního čerpadla PC, T – pokojový termostat, R – rezervní kotel, AL – signalizace alarmů, PP – čerpadlo zpátečky pro ochranu kotle, P – ovládací panel, B – rozšiřující modul (dva teplotní okruhy, akumulace, cirkulační čerpadlo TUV), C (MX.03) – rozšiřující modul (další dva topné okruhy), 230V~ - napájení, PM – čerpadlo směšovače, SM – el.pohon směšovače, PC – cirkulační čerpadlo TUV, GR – nulová lišta

11.7 Připojení teplotních čidel

Regulátor spolupracuje výhradně s čidly typu CT4. Použití jiných čidel je zakázáno!

Kabely čidel lze prodloužit vodiči s průřezem nejméně 0,5 mm². Celková délka vodičů senzoru nesmí překročit 15 m. Čidlo teploty kotle by mělo být umístěno v teplotní jímce kotle, nacházející se v plášti kotle. Teplotní čidlo podavače musí být umístěno na povrchu potrubí podavače. Snímač teploty užitkové vody – v teplotní jímce v bojleru. Nejlepší umístění teplotního čidla směšovače je v teplotní jímce, která je umístěna v proudu tekoucí vody v potrubí, ale je také možné jej umístit na povrch trubky a zaizolovat.



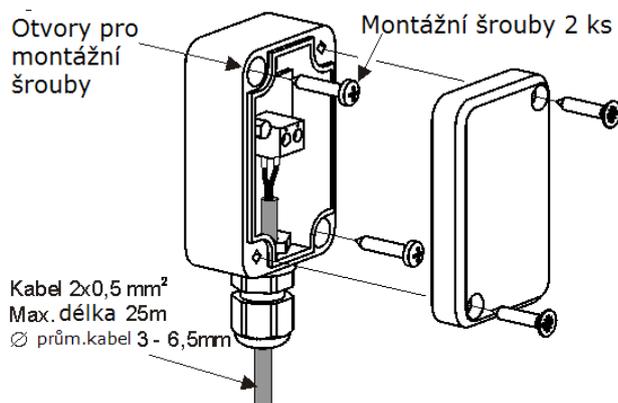
Čidla musí být zajištěny proti uvolnění z měřených ploch!

Mezi čidly a měřenými povrchy musí být zajištěn dobrý tepelný kontakt. Pro tento účel použijte tepelně vodivou pastu. Nelijte oleje ani vodu na senzory. Vedení čidel by mělo být odděleno od napájecích kabelů. V opačném případě, může se dojít k chybám v měření teploty. Minimální vzdálenost mezi těmito kabely je 10 cm. Kabely čidel nemohou být v kontaktu s horkými prvky kotle a topného systému. Kabely čidel teploty jsou odolné vůči teplotě až do 100 ° C.

11.8 Připojení venkovního čidla

Regulátor spolupracuje pouze s čidlem typu CT4-P. Čidlo montujte na nejchladnější části domu, zpravidla je toto severní stěna domu, pod střešinou. Snímač by neměl být vystaven přímému slunečnímu záření a dešti. Snímač musí být namontována nejméně 2 m nad zemí, daleko od oken, komínů a jiných zdrojů tepla, které by mohly narušit měření teploty (minimálně 1,5 m).

Připojte snímač pomocí kabelu o průřezu min. 0,5 mm², maximálně 25 m dlouhého. Polarita vodičů není důležitá. Připojte druhý konec kabelu do regulátoru, jak je znázorněno na obr.28. Připevněte senzor na stěnu pomocí šroubů. Pro přístup k otvorům pro šrouby, odšroubujte víko snímače.



Obr. 28 Připojení venkovního čidla CT4-p, čidlo není součástí standardního vybavení

11.9 Kontrola teplotních čidel

Teplotní čidla mohou být kontrolována měřením jejich odporu při dané teplotě. V případě zjištění významného rozdílu mezi hodnotou měřeného odporu a hodnot uvedených v následující tabulce, musí být čidlo vyměněno.

CT4			
Teplota prostředí °C	Min. Ω	Nom. Ω	Max. Ω
0	802	815	828
10	874	886	898
20	950	961	972
25	990	1000	1010
30	1029	1040	1051
40	1108	1122	1136
50	1192	1209	1225
60	1278	1299	1319
70	1369	1392	1416
80	1462	1490	1518
90	1559	1591	1623
100	1659	1696	1733

Tabulka odporů teplotních čidel CT4

CT4-P (venkovní čidlo)			
Teplota °C	Min. Ω	Nom. Ω	Max. Ω
-30	609	624	638
-20	669	684	698
-10	733	747	761
0	802	815	828
10	874	886	898
20	950	961	972

11.10 Připojení pokojového termostatu kotle



Poznámka: pokojový termostat kotle musí být vypnutý, pokud je celý systém vytápění budovy řešený prostřednictvím směšovacích ventilů s el.pohonem.

Regulátor pracuje s termostatem SPARKSTER, který po zaregistrování nastavené teploty otevírá své svorky. Termostat by měl být připojen, jak je znázorněno na Obr.25.

Po namontování termostatu by měl být povoleno takto: MENU -> Nastavení kotle -> Pokojový termostat -> Výběr termostatu -> Univerzální



Když pokojový termostat zaregistruje přednastavenou teplotu místnosti, otevře svorky a na displeji se zobrazí tento symbol

Když se v místnosti, kde je termostat, dosáhne nastavené teploty, regulátor začne automaticky snižovat přednastavenou teplotu kotle, snižováním teploty směšovacího okruhu na hodnotu nastavenou na termostatu a na displeji se zobrazí symbol . To způsobuje delší intervaly provozu kotle (aktivací režimu „ÚTLUM“) a snižování teploty ve vytápěné místnosti.

Kromě toho, abychom nastavili požadovanou teplotu ve vytápěné místnosti, může uživatel nastavit automatické zastavení cirkulačního čerpadla při otevření svorek. Povolení této funkce, provedete následovně:

MENU → Nastavení kotle → Pokojový termostat → *Prostoj čerpadla UT*

Nastavením parametru na hodnotu větší než 0. Nastavení parametru na hodnotu „5“, způsobí pozastavení čerpadla termostatem na 5 minut. Poté regulátor aktivuje čerpadlo na určitou dobu. Nastavení parametru na hodnotu „0“, neprovede pozastavení čerpadla termostatem. Po uplynutí tohoto času vypne regulátor čerpadlo UT na čas práce práce čerpadla UT od termostatu, např.30 s. Takové nastavení zabrání příliš velkému ochlazení instalace při pozastavení čerpadla.



Automatické pozastavení čerpadla může být povoleno až po zabezpečení a ujištění, že se kotel nemůže přehřívat.

11.11 Připojení pokojového termostatu pro směšovací okruhy

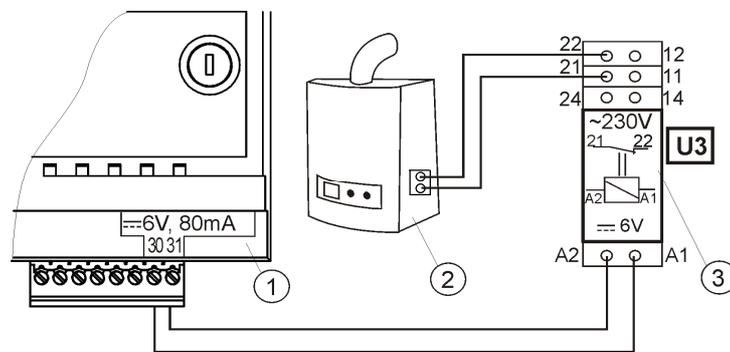
Pokojový termostat, který je zapojen do výkonného modulu (obr.26), ovlivňuje směšovací okruh 1 a/nebo oběh kotle. Pokud je celý systém vytápění budovy řešený prostřednictvím směšovacích ventilů s el. pohonem, pokojový termostat kotle musí být vypnutý. Pokojový termostat, po otevření kontaktů, zmenší zadanou teplotu oběhu směšovače o hodnotu Snížení přednastavené teploty směšovače. Parametr se nachází v:

MENU → NASTAVENÍ SMĚŠOVAČE 1,2,3,4,5

Čerpadlo směšovače není vypnuto, po otevření kontaktů termostatu, pokud je v servisním menu jiné nastavení. Hodnota parametru musí být zvolena tak, aby po aktivaci pokojového termostatu (otevření kontaktu), teplota v místnosti klesala. Další nastavení je v kpt. 7.15

11.12 Připojení rezervního kotle

Regulátor může ovládat rezervní kotel (např. plynový kotel) i bez nutnosti přepínání mezi kotli. Při klesnutí přednastavené teploty akumulární nádrže nebo kotle samotného, dojde k aktivaci rezervního kotle. Rezervní kotel by měl být k regulátoru připojen pomocí kontaktů číslo 30 a 31 (Výstup H), jak je znázorněno na obrázku č. 29.



Obr. 29. Příklad zapojení rezervního kotle k regulátoru SPARK, kde: 1 - regulátor SPARK modul A / B, 2 - rezervní kotel (plynový) 3 - U3 modul skládající se z RM 84-2012-35-1006 a patice GZT80 Relpol.

Standardně regulátor neobsahuje modul U3.



Instalace modulu U3 musí být prováděna kvalifikovanou osobou, v souladu s platnými předpisy.

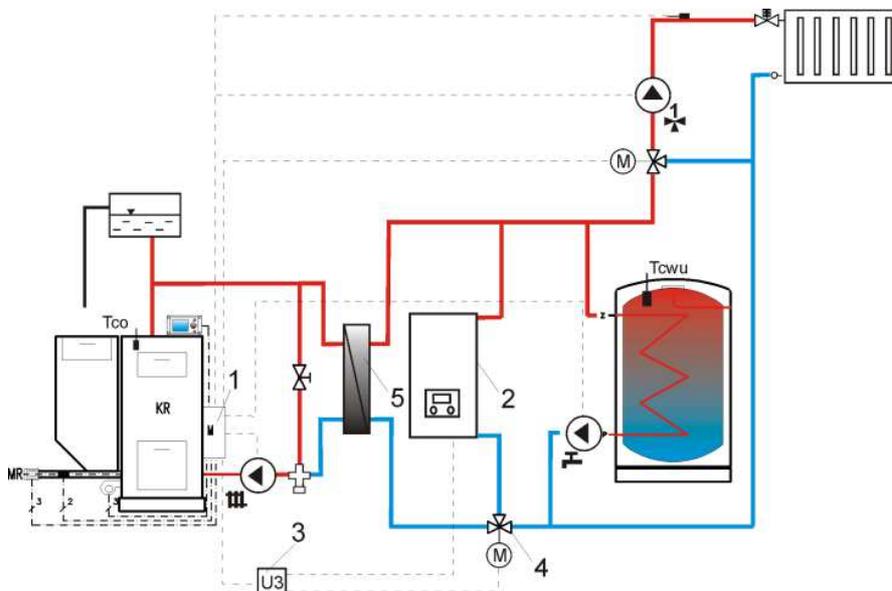
Chcete-li povolit řízení rezervního kotle, musíte nastavit parametr: **teplota vypnutí rezervního kotle** v: Menu → Servisní nastavení → Nastavení kotle → Rezervní kotel, Teplota vypnutí rezervního kotle Vypnutí rezervního kotle nastane po nastavení na hodnotu „0“. Následně je potřeba konfigurovat výstup H na rezervní kotel.:

MENU → SERVISNÍ NASTAVENÍ → Výstup H = *Rezervní kotel*

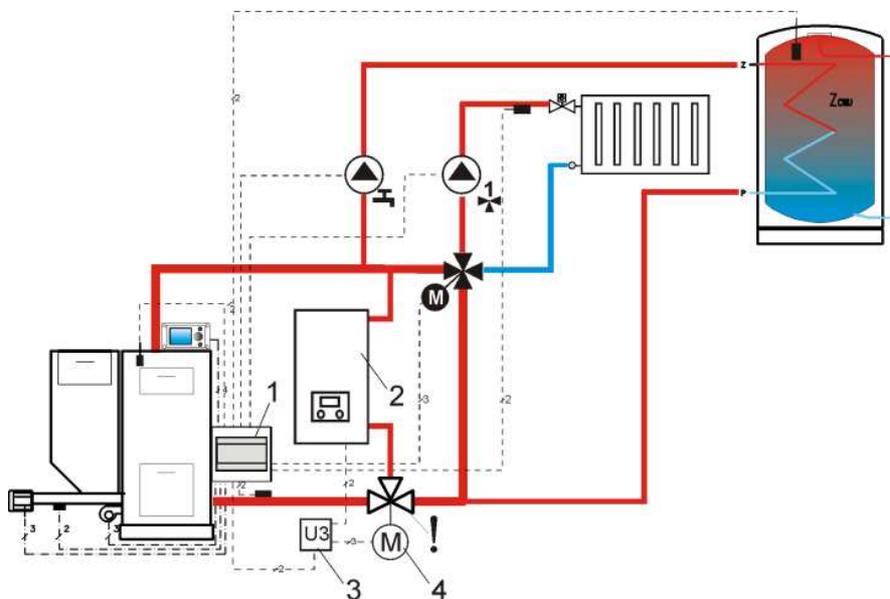
Když kotel / akumulární nádrž je ohřívána a jeho teplota překročí nastavenou hodnotu, např. 25°C, regulátor SPARK vypne rezervní kotel. Pod napětím 6V na výstup H. To povede k aktivaci cívky relé modulu U3 a odpojí kontakty. Když klesne teplota pod teplotu vypnutí rezervního kotle regulátor přestane dodávat napětí na výstup H, který aktivuje rezervní kotel.



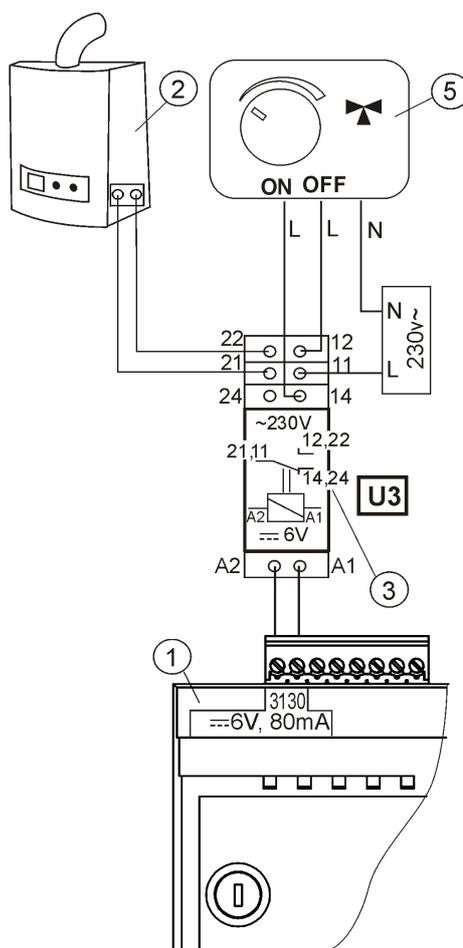
Přepnutí regulátoru SPARK do režimu STAND-BY, aktivuje rezervní kotel.



Obr. 30 Hydraulické schéma s rezervním kotlem s otevřenou expanzí, kde: 1 - regulátor, 2 - rezervní kotel, 3 - relé (obr. 25), 4 - ventil (s koncovými spínači), 5 – deskový výměník, doporučujeme nastavení: priorita TUV = vypnuto, výměník tepla = ANO (Menu → Servisní nastavení → Čerpadla).



Obr. 31⁹. Hydraulické schéma s rezervním kotlem a čtyřcestným ventilem, kde: 1 – regulátor SPARK, 2 – rezervní kotel, 3 – modul U3 (2ks), 4 – el.pohon ventilu (s koncovými spínači), !
 - k zajištění správného gravitačního průtoku topné vody v oběhu kotle, musí být průřez ventilu (4) větší, nebo stejný, jako průřez trubek oběhu kotle. Používejte velké průřezy trubek pro gravitační instalaci kotle.

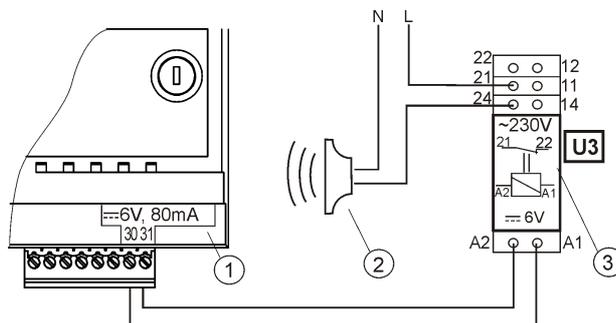


Obr.32 Elektrické schéma řízení rezervního kotle s ventilem, kde: 1 – regulátor SPARK, 2 - rezervní kotel, 3 - relé, např. RM 84-2012-35-1006 RELPOL (modul U3), 5 – pohon spínacího ventilu (s koncovými spínači). Pozor : svorky 22,21,24 musí být galvanicky odděleny od svorek 12,11,14.

⁹Zobrazené hydraulické schéma nenahrazuje projekt ústředního vytápění a slouží pouze jako příklad!

11.13 Připojení signalizace alarmů

Regulátor může signalizovat alarmové situace po připojení externího zařízení, jako např. zvonek, nebo zařízení GSM pro posílání SMS – krátkých textových zpráv. Signalizace alarmů, jako i řízení rezervního kotle, je na společné svorce, takže aktivace alarmů řeší i ovládání rezervního kotle. Signalizace musí být připojena, jak je znázorněno na obr. 32, s použitím modulu U3.



Obr.33: zapojení externího alarmu, kde: 1 - regulátor SPARK, 2 – externí alarm 3 - U3 modul, skládá se z RM 84-2012-35-1006 vysílače a GZT80 RELPOL zásuvky

Pro zajištění správné funkce je potřeba nastavit odpovídající hodnotu *Kód signalizace aktivních alarmů* v:

MENU → SERVISNÍ NASTAVENÍ → NASTAVENÍ KOTLE → Alarmy → *Kód signalizace aktivních alarmů*

Výběr hodnoty 31 poskytne napětí na svorky 30-31, při vzniku jakéhokoliv alarmu. Nastavíte-li tento parametr na 0 ", nebude regulátor dávat napětí na žádném alarmu.

Kontakt na svorkách 30-31 může být nakonfigurován tak, aby dával napětí při výskytu jednoho nebo více alarmů. Hodnota, na kterou je možné nastavit parametr pro alarm, je v tabulce níže:

Poškození čidla teploty kotle	Překročena maximální teplota kotle	Poškození čidla spalin	Překročení teploty spalin	Nedostatek paliva
a	b	c	d	e
1	2	4	8	16

Například: nastavením parametru na hodnotu „8", bude napětí na svorce pouze při vzniku alarmu d. Nastavením na „1", bude signalizován pouze alarm a.

V případě, že má kontakt signalizovat více alarmů, např. alarmy b+d, je potřeba sečíst hodnotu z tabulky, odpovídající jednotlivým alarmům, čili nastavit součet ve výši $2 + 8 = 10$. Pokud mají být signalizovány alarmy a,b,c, je potřeba nastavit na „7", jako součet $1 + 2 + 4 = 7$

11.14 Připojení el. pohonu směšovače



Během instalace pohonu směšovače dbejte na to, aby nedošlo k přehřátí kotle, které může nastat při sníženém průtoku topné vody z kotle. Doporučuje se, aby před zahájením práce, byl nastaven ventil na hodnotu maximálního otevření, aby byl zajištěn odběr tepla z kotle.

Regulátor spolupracuje pouze se směšovacími pohony, které jsou vybaveny koncovými spínači. Použití jiných pohonů je zakázáno. Mohou být použity pohony s rozsahem času v plném rozsahu 30 až 255s.

Popis zapojení směšovače:

-zapojit čidlo teploty směšovače, zapnout regulátor a vybrat v servisním menu možnost obsluhy směšovače MENU → SERVISNÍ NASTAVENÍ → HESLO → Nastavení směšovače 1, shodně s kpt.

Chyba! Nenalezen zdroj odkazů.

- zadejte v servisním nastavení směšovače odpovídající čas otevření směšovače (čas musí být uveden na typovém štítku pohonu, např.120s).

- odpojit napájení regulátoru, určete směr, ve kterém se pohon otevírá/zavírá. Za tímto účelem přepněte tlačítko na ruční ovládání a najděte polohu, kde je teplota ve směšovacím oběhu maximální (v regulátoru to odpovídá pozici 100% ON) a také polohu, kde je teplota minimální (v regulátoru to odpovídá pozici 0% OFF). Uložte pozice.

- připojte čerpadlo směšovače,

- elektricky zapojte pohon směšovače s regulátorem, dle dokumentace výrobce pohonu.- připojte napájení regulátoru,

- zkontrolujte, zda nejsou zaměněny vodiče zavírání a otvírání pohonu směšovače. Vstupte do MENU → Ruční řízení a otevřít směšovač přes výběr *MI Otevření = ON*. Při otvírání ventilu by se měla teplota na čidle směšovače zvyšovat. Pokud je tomu jinak, vypněte napájení regulátoru a zaměňte napájecí dráty. Poznámka: další příčinou může být špatně zapojený ventil mechanicky! Zkontrolujte v dokumentaci výrobce, jestli je správně zapojen.

- Zkalibrujte ukazatel % otevření ventilu směšovače č.1. Odpojte elektrické napájení regulátoru, přepněte tlačítko na ruční ovládání. Otočte hlavici ventilu do plně uzavřené polohy, pak přepněte ventil zpět do polohy AUTO. Zapojte napájení regulátoru – ukazatel % otevření ventilu je tímto zkalibrovaný.

Poznámka: u směšovačů 2,3,4,5 je kalibrace automatická, po zapojení síťového napájení. V případě těchto směšovačů počkejte na čas do kalibrace % otevření ventilu. Během kalibrace je pohon uzavírán přes *čas otevření ventilu*. Kalibrace je signalizovaná v MENU, Informace v položce směšovače – info nápísem „KAL”.

- nastavit další parametry směšovače.

11.15 Zapojení cirkulačního čerpadla

Cirkulační čerpadlo TUV může být zapojeno do regulátoru na několika místech:

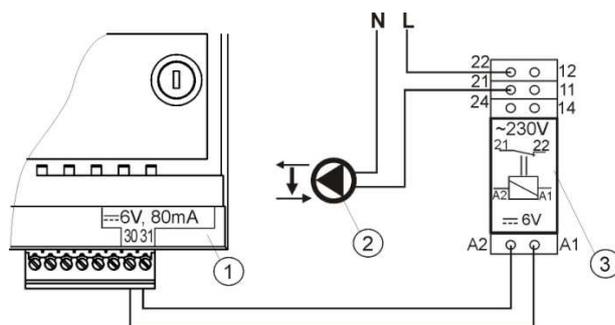
- do výstupu H (svorky 30-31) prostřednictvím relé (podmínkou je nastavení servisního parametru *výstup H = cirkulační čerpadlo*), Obr. 25.

- do svorek 14-15 namísto el.pohonu ventilu směšovače (podmínkou je odpojení čidla směšovače, nebo nastavení servisního *obsluha směšovače = vypnuto*, nebo jen čerpadlo), Obr.25

- do přídatného modulu B, Obr. 27.

11.16 Zapojení čerpadla zpátečky

Čerpadlo zpátečky se zapojuje do výstupu H, přes relé. Podmínkou je nastavení servisního parametru *výstup H = čerpadlo zpátečky*.



Obr. 34 Zapojení čerpadla zpátečky, kde: 1- regulátor SPARK, 2 – čerpadlo zpátečky, 3 – relé RM 84-2012-35-1006 RELPOL a zásuvka GZT80 RELPOL

Čerpadlo zpátečky může pracovat na základě údajů:

- čidlo teploty zpátečky – čerpadlo zpátečky začne pracovat, pokud klesne teplota na čidle zpátečky do kotle pod parametr *teplotačerpadla UT*, který se nachází v hlavním menu. Doporučuje se nastavení tohoto parametru nejméně na 50°C,

- čidlo teploty zpátečky a čidlo teploty kotle - čerpadlo zpátečky začne pracovat, když se rozdíl teplot zvýší nad hodnotu parametru H1 a vypne se, když se rozdíl teplot sníží pod hodnotu H2.

Parametry se nachází v: menu → servisní nastavení → čerpadla. Musí být splněna podmínka: H1>H2.

Podmínkou správného provozu hydraulického systému s čerpadlem zpátečky je instalace a vyregulování regulačního ventilu pro omezení průtoku, jak je znázorněno na obr.16, str.21.

11.17 Připojení omezovače teploty

Aby se zabránilo přehřátí kotle a vzniku havarijního stavu, je vhodné zapojit bezpečnostní omezovač teploty STB, nebo podobný pro daný kotel. Omezovač STB se připojuje ke svorkám 1-2, jak je znázorněno na obr.25. Pokud je aktivován omezovač teploty, bude vypnuto napájení ventilátoru.



Bezpečnostní omezovač teploty musí mít jmenovité napětí nejméně 230 V a musí mít platný certifikát.

V případě, že nebudete instalovat omezovač teploty STB na svorkách 1-2, je nutné tyto svorky propojit můstkem. Můstek by měl být z drátu o průřezu min. 0,75 mm² s izolací o takové tloušťce, aby zůstaly zachovány požadavky na bezpečnost kotle.

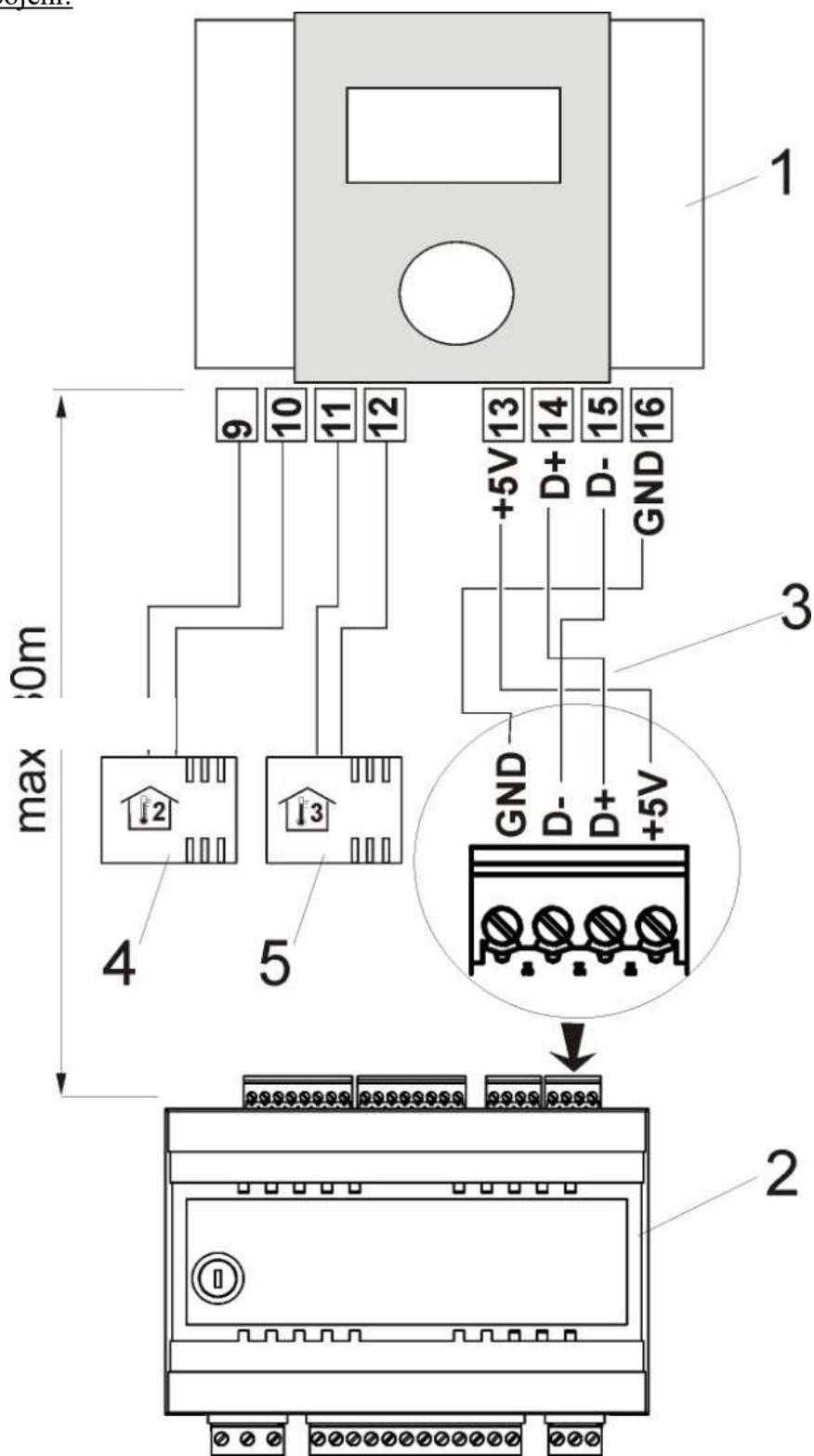
11.18 Zapojení dálkového ovládání SPARKSTER

Pro větší komfort obsluhy, můžete zapojit pokojový panel SPARKSTER. Hlavní funkce panelu SPARKSTER:

- funkce pokojového termostatu
- funkce řídicího panelu kotle
- funkce signalizace alarmů

Maximální délka kabelů pro panel je 30m. Průřez kabelů nesmí být menší než 0,5 mm². Jestliže je provoz panelu narušen, použijte kabel s kovovým stíněním a jeden konec uzemněte (neuzemňujte oba konce!). Pokojový panel je možné zapojit pomocí 2 nebo 4 vodičového kabelu.

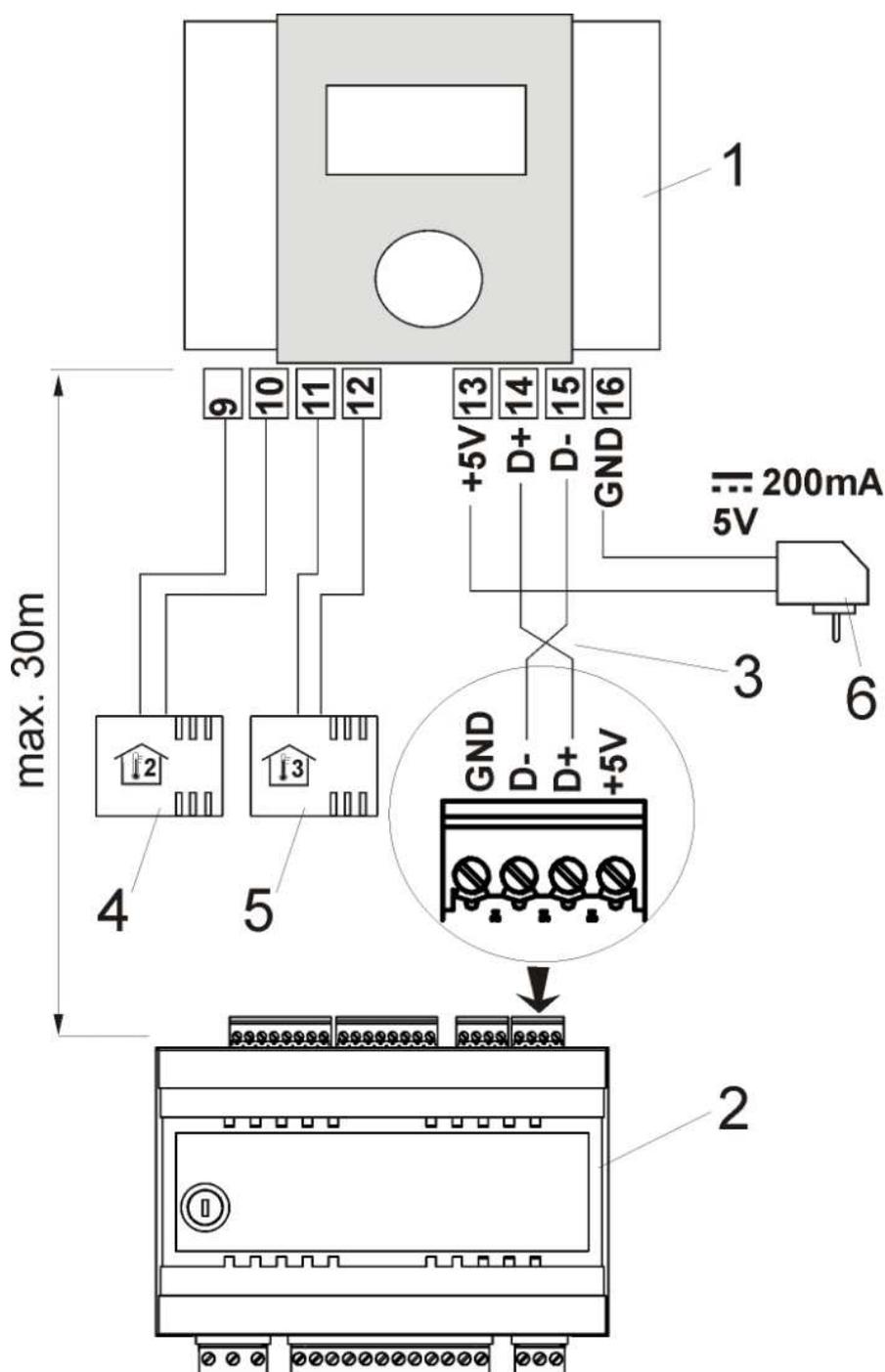
Čtyřvodičové zapojení:



Obr. 35 Schéma elektrického zapojení (čtyřvodičového), kde: 1 – pokojový panel SPARKSTER, 2 – regulátor SPARK, 3 – propojovací kabel, 4 – čidlo pokojového termostatu 2 typ CT7, 5 – čidlo pokojového termostatu 3 typ CT7.

Dvou vodičové zapojení:

Dvou vodičové připojení vyžaduje napájení 5V stálého napětí o jmenovitém proudu nejméně 200 mA. Vodiče GND a +5 V přepojit z modulu (2), na externí napájecí zdroj, umístěného u SPARKSTER (1). Napájení není součástí dodávky regulátoru. Maximální délka kabelů do panelu SPARKSTER závisí na jejich průřezu. Pro kabel 0,25 mm² by neměla přesáhnout 30m. Průřez nesmí být menší než 0,25 mm².



Obr. 36 Schéma elektrického zapojení (dvou vodičového), kde: 1 – pokojový panel SPARKSTER, 2 – regulátor SPARK, 3 - propojovací kabel, 4 – čidlo pokojového termostatu 2 typ CT7, 5 – čidlo pokojového termostatu 3 typ CT7, 6 – napájení 5V.

12 SERVISNÍ NASTAVENÍ KOTLE

Nastavení hořáku	
→ Výkon ventilátoru Útlum	Výkon ventilátoru v režimu ÚTLUM: příliš vysoké hodnoty mohou způsobit přehřátí kotle, nebo vrácení paliva do podavače, příliš malá hodnota může způsobit přesypávání paliva.
→ Čas podávání Útlum	Čas podávání paliva v ÚTLUM: příliš vysoké hodnoty mohou způsobit přehřátí kotle, nebo přesypávání paliva, příliš malá hodnota může způsobit vrácení paliva do podavače.
→ Prodloužení práce ventilátoru v ÚTLUM	v režimu práce kotle ÚTLUM, po podání dávky paliva a vypnutí podavače, pracuje ventilátor ještě přes čas <i>prodloužení práce ventilátoru</i> , aby zapálil podanou dávku paliva. Hodnota parametru nemůže být příliš dlouhá, protože to může vést k přehřátí kotle.
→ Ventilátor v ÚTLUM	Umožňuje vypnutí a zapnutí ventilátoru v režimu ÚTLUM.
→ Min.výkon ventilátoru	Minimální výkon ventilátoru, který je možné nastavit v parametrech svázaných s výkonem ventilátoru v menu uživatele
→ Pořadí cyklů práce	Nastavení parametru na hodnotu „podávání - pauza“, způsobí zahájení režimu PRÁCE od pauzy v podávání. Parametr je užitečný v situaci, pokud kotel často přechází z cyklu ÚTLUM do režimu PRÁCE, kdy může docházet k přesypávání paliva, nebo ke snížení ohniště.
→ Fuzzy Logic	Podrobnosti k nastavení Fuzzy Logic - dostupné pouze pro výrobce kotlů.
Minimální zadaná teplota kotle	parametr umožňuje ohraničit uživateli nastavení příliš nízké teploty kotle zadané. Práce kotle při příliš nízké teplotě může způsobit jeho poškození, korozi, zanášení apod.
Maximální zadaná teplota kotle	parametr umožňuje ohraničit uživateli nastavení příliš vysoké teploty kotle zadané.
Hystereze kotle	Rozhodující parametr o teplotě, při které se kotel vrátí z režimu ÚTLUM, do režimu PRÁCE.
Čas detekce nedostatku paliva	Čas po kterém regulátor zahájí proces rozpoznání nedostatku paliva.
Delta T nedostatku paliva	Rozdíl mezi zadanou teplotou kotle a změřenou teplotou kotle, při které regulátor zahájí proces rozpoznání nedostatku paliva.
Maximální teplota podavače	Teplota aktivace ochranné funkce proti zpětnému hoření paliva do podavače paliva.
Teplota chlazení kotle	Teplota, při které následuje schlazení kotle, popsané v kpt. 17.2.
Ochrana zpátečky 4D	Katalog s nastavením funkcí pro ochranu zpátečky, která je řešena za pomoci čtyřcestného ventilu s <u>el.pohonem</u> . Funkce není dostupná, pokud je odpojeno čidlo zpátečky, nebo jestli je vypnuta obsluha směšovače 1. Aktivace funkce způsobí přivírání všech směšovačů
→ Režim práce	Parametr zapíná a vypíná funkci ochrana zpátečky, realizovanou za pomoci směšovacího ventilu s el.pohonem.

	Pozor: nezapínat tuto funkci, pokud nemá ventil el.pohon!
→ Min.teplota zpátečky	Teplota zpátečky kotle, pod kterou el.pohon přivře směšovací ventil.
→ Hystereze teploty zpátečky	El.pohon se vrátí do normální práce, při teplotě zpátečky \geq <i>min. teplota zpátečky + hystereze teploty zpátečky</i> .
→ Zavírání ventilu	Je to % otevření směšovacího ventilu v čase aktivní funkce ochrany zpátečky. Pozor: ventil se přivírá s vlastností +/- 1%.
Rezervní kotel	Za pomoci tohoto parametru lze určit teplotu kotle, při které rezervní kotel (např.plynový) zůstane vypnutý. Podrobné informace jsou v kpt. 11.13
Alarmy	Podrobné informace jsou v kpt. 11.14
Výkon podavače	Parametr pro orientační výpočet výkonu kotle (zobrazené v informacích) a také pro výpočet úrovně paliva v zásobníku – nemá vliv na regulační proces spalování [kg/h].
Výhřevnost paliva	Parametr pro výpočet přibližného výkonu kotle – nemá vliv na regulaci procesu spalování. Pro uhlí je to přibl. 5,5 [kWh/kg]
Objem zásobníku paliva	Parametr pro výpočet množství paliva v zásobníku [kg]. Upozornění: změna a potvrzení této hodnoty, mění původně nastavenou hodnotu v kalibraci, v souvislosti s objemem zásobníku a výkonem podavače.

13 SERVISNÍ NASTAVENÍ ČERPADEL

Prostoj čerpadla UT, při nahřívání zásobníku TUV	Parametr je dostupný po zapojení čidla TUV. Dlouho trvající nahřívání zásobníku TUV, při aktivaci funkce priorita TUV, může způsobit nadměrné ochlazování topného okruhu, když je čerpadlo kotle vypnuto (čerpadlo UT). Parametr <i>čas prostoje čerpadla UT, během nahřívání TUV</i> , tomu zabraňuje přes možnost periodického spuštění čerpadla UT, v čase nahřívání zásobníku TUV. Čerpadlo UT se po tomto čase spustí na nastavený čas 30 s.
Min. teplota TUV	Parametr je dostupný po připojení čidla TUV. Je to parametr, pomocí kterého je možné omezit uživateli nastavení příliš nízké zadané teploty TUV.
Max. teplota TUV	Parametr je k dispozici po připojení čidla TUV. Parametr omezuje do jaké max. teploty zůstane nahřátý zásobník TUV, během odvodu přebytku tepla z kotle, v alarmové situaci. Je to důležitý parametr, protože příliš vysoké nastavení může způsobit vznik rizika opaření uživatele TUV. Příliš nízká hodnota parametru způsobí, že nebude možnost odvodu přebytečného tepla z kotle do zásobníku TUV, při jeho přehřátí. Při projektování instalace ohřevu TUV je potřeba brát v úvahu možné poškození regulátoru. V případě poruchy regulátoru se může voda v zásobníku TUV nahřát na příliš vysokou teplotu, kdy hrozí nebezpečí opaření uživatele. Doporučuje se instalovat dodatečně bezpečnostní zařízení, např.termostatický ventil.
Zvýšení tepl.kotle od TUV a směšovače	Parametr určuje, o kolik stupňů zůstane zvýšená teplota kotle zadaná, aby nahřál zásobník TUV, akumulaci a směšovací okruh. Zvýšení teploty je realizována pouze v případě potřeby. Pokud je nastavená teplota kotle dostatečně vysoká, nebude ji regulátor zvyšovat, vzhledem k nahřívání

	zásobníku TUV, akumulace a směšovacího okruhu.
Prodloužení práce TUV	Parametr je dostupný po zapojení čidla TUV. Po nahřátí zásobníku TUV a vypnutí čerpadla TUV, existuje nebezpečí přehřátí kotle. To nastane, pokud je nastavená teplota zadaná TUV vyšší, než teplota zadaná teplota kotle. Tento problém může nastat hlavně při práci čerpadla TUV v režimu LÉTO, kdy je čerpadlo UT vypnuto. Za účelem ochlazení kotle, je možné prodloužit práci čerpadla TUV o <i>čas prodloužení práce čerpadla TUV</i> .
Obsluha cirkulačního čerpadla	Parametr zapíná/vypíná obsluhu cirkulačního čerpadla. Po zapnutí v menu uživatele se zobrazí pozice cirkulačního čerpadla TUV. Pozor: funkce je dostupná jen tehdy, pokud je cirkulační čerpadlo nastaveno na výstup H, nebo na obsluhu směšovače 1 = <i>vypnuta</i> , nebo <i>jen čerpadlo</i> .
Čerpadlo zpátečky H1	Rozdíl teplot kotle a zpátečky, při které následuje zapnutí čerpadla zpátečky. Musí být splněna podmínka: $H1 > H2$. Aby byl parametr dostupný, musí být výstup H nastaven na „čerpadlo zpátečky“.
Čerpadlo zpátečky H2	Rozdíl teplot kotle a zpátečky, při které následuje vypnutí čerpadla zpátečky. Musí být splněna podmínka: $H1 > H2$. Aby byl parametr dostupný, musí být výstup H nastaven na „čerpadlo zpátečky“.
Tepelný výměník	Platí pouze pro instalace s výměníkem tepla, mezi otevřeným a uzavřeným topným okruhem. Dostupné nastavení: <ul style="list-style-type: none"> • <u>ANO</u> (čerpadlo kotle pracuje nepřetržitě, v krátkém okruhu kotle – výměník, nemá přednost, např. při funkci LÉTO, nebo priorita TUV. • <u>NE</u> (čerpadlo kotle pracuje).

14 SERVISNÍ NASTAVENÍ SMĚŠOVAČE

Obsluha směšovače	
→ Vypnuto	El.pohon směšovače a čerpadlo směšovače nepracují.
→ Zapnuto UT	Má využití, pokud směšovací okruh nahřívá radiátory v ústředním vytápění. Maximální teplota směšovače není ohraničena, směšovač je plně otevřen během alarmů, např. při přehřátí kotle. Pozor: tuto možnost nezapínejte, pokud je instalace provedena z trubek, které neodolávají vysokým teplotám. V takovém případě se doporučuje nastavit obsluhu směšovače na zapnuto PODLAH.VYTÁPĚNÍ .
→ Zapnuto podlah.vytápění	Má využití, pokud směšovací okruh nahřívá podlahovou instalaci. Maximální teplota směšovacího okruhu je omezena do hodnoty parametru max. tepl. směšovače zadaná. Pozor: po zvolení režimu Podlah.vytápění, je potřeba nastavit parametr max. tepl. směšovače zadaná tak, aby nedošlo k poškození podlahové instalace a nehrozilo riziko popálení.
→ Jen čerpadlo	Jakmile teplota směšovače překročí <i>teplota směšovače zadaná</i> , napájení čerpadla směšovače zůstane vypnuto. Po snížení teploty směšovače o 2 °C, čerpadlo se opět zapne. Tato možnost obvykle slouží k ovládní čerpadla podlahového vytápění v situaci, kdy spolupracuje s termostatickým ventilem

	bez el.pohonu.
Min. teplota směšovače	Jedná se o parametr, pomocí kterého je možné ohraničit uživateli možnost nastvení příliš nízké teploty zadané směšovacího okruhu.
Max. Teplota směšovače	Parametr plní dvě funkce: - umožňuje ohraničení nastavení příliš vysoké teploty zadané směšovače, přes uživatele - při parametru obsluha směšovače = zapnuto PODLAHA, je současně hraniční teplota směšovače, při které zůstane vypnuto čerpadlo směšovače. Pro ohřev podlah.vytápění nastavte hodnotu, ne větší než 45°C - 50°C, nebo jinou, pohud výrobce materiálu pro instalaci podlahového vytápění, nebo projektant UT, určí jinak.
Čas otevření ventilu	Zadejte čas plného otevření ventilu, uvedený na štítku el.pohonu, např. 140s.
Vypnutí čerpadla termostatem	Nastavení parametru na hodnotu „ANO“, způsobuje zavření pohonu směšovače a vypnutí čerpadla směšovače, po rozpojení kontaktů pokojového termostatu (vytápěné místnosti). Tato funkce se nedoporučuje, protože vytápěná místnost může být do značné míry ochlazena.
Práce LÉTO	Při nastavení <i>práce v Léto</i> = zapnuto, směšovač není uzavírán v režimu LÉTO.
Necitlivost směšovače	Nastavení parametru, který určuje hodnotu teplotní necitlivosti (tzv.mrtvá zóna) pro ovládání směšovačem. Regulátor ovládá směšovací ventil tak, aby hodnota teploty, měřené čidlem směšovače, byla rovna zadané hodnotě. Nicméně, aby se zabránilo příliš častým pohybům pohonu, které by mohly zbytečně zkrátit jeho životnost, regulace je přijata teprve tehdy, pokud změřená teplota obvodu směšovače bude vyšší, nebo nižší než zadaná teplota, o hodnotu <i>necitlivost směšovače</i> .
Alarmové otevření ventilu	Je to % otevření ventilu při aktivním alarmu přehřátí kotle. Využívá se u litinových kotlů. Parametr je dostupný jen u některých regulátorů.
Rozsah proporcionalnosti	Parametr má vliv velikost pohybu pohonu směšovače. Zvýšení jeho hodnoty způsobuje rychlejší dosažení teploty směšovače do zadané hodnoty, ale příliš vysoká hodnota parametru způsobuje přeregulování teploty a nepotřebné pohyby el. pohonu ventilu. Správná hodnota je zvolena experimentálně. Doporučuje se nastavit tento parametr v rozsahu 2 – 6 [3].
Konstantní čas celku	Čím větší je tato hodnota, tím pomalejší je reakce pohonu na teplotní odchylky. Nastavení příliš malých hodnot může způsobit nepotřebné pohyby pohonu. Příliš vysoká hodnota prodlužuje čas nalezení hodnoty tadané teploty. Správná hodnota je zvolena experimentálně. Doporučuje se nastavit tento parametr v rozsahu 100 – 180 [160].

15 AKUMULAČNÍ NÁDRŽ

Obsluha akumulace	Zapíná/vypíná obsluhu akumulace.
Teplota zahájení nahřívání akumulace	Teplota horního čidla akumulace, při které následuje zahájení nahřívání akumulací nádrže.
Teplota ukončení nahřívání akumulace	Teplota dolního čidla akumulace, při které následuje ukončení nahřívání akumulací nádrže.
Minimální teplota akumulace	Teplota horního čidla akumulace, při které se vypnou čerpadla a

	uzavřou pohony směšovačů.
Pozor: parametry jsou dostupné po připojení dodatkového modulu B.	

16 VÝSTUP H

Výstup H	Parametr určuje funkce realizované na výstupu H (svorky 30-31). Dostupné jsou volby: - Rezervní kotel; - Alarmy; - Cirkulační čerpadlo; - Čerpadlo zpátečky;
----------	--

17 POPIS ALARMŮ

17.1 Nedostatek paliva

V případě snížení teploty v kotli, v režimu PRÁCE, o hodnotu *DelT nedostatku paliva* pod *teplota kotle zadaná*, regulátor odměří *čas detekce nedostatku paliva*.

MENU → SERVISNÍ NASTAVENÍ → NASTAVENÍ KOTLE → *čas detekce nedostatku paliva*

Pokud během odpočítávání času nevzroste teplota v kotli o 1 °C, pak regulátor vypne odběrná místa tepla a začne znovu *čas detekce nedostatku paliva*. Jestliže po tomto čase nenastane vzrůst teploty o 1 °C, regulátor přejde do režimu STOP a zobrazí alarm na displeji „Nedostatek paliva“. Reset alarmu se provádí vypnutím a opětovným zapnutím regulátoru.



Pokud regulátor identifikuje nesprávně nedostatek paliva, je potřeba zvětšit *čas detekce nedostatku paliva*, *DelT nedostatku paliva*.

17.2 Překročení max.tepl.kotle

Ochrana kotle proti přehřátí má dvě fáze. V první řadě, po překročení *teploty schlazení kotle*, regulátor se snaží snížit teplotu kotle tím, že zapne čerpadlo kotle, čerpadlo TUV a otevře el.pohon směšovače (pouze v případě, kdy směšovací okruh = zapnuto UT). Pokud teplota v kotli klesne, vrátí se regulátor do normální práce. Pokud teplota v kotli i nadále roste (dosáhne 95°C), následuje vypnutí podavače paliva a ventilátoru. Zároveň se aktivuje trvalý alarm přehřátí kotle se zvukovou signalizací. Pokud v čase alarmu přehřátí kotle, změřená teplota čidlem TUV, překročí *Max. tepl.TUV*, zůstane čerpadlo TUV vypnuto. Chrání to uživatele před opaření horkou vodou ze zásobníku TUV. Reset alarmu se provádí vypnutím a opětovným zapnutím regulátoru.



Pozor: umístění čidla teploty mimo plášť kotle, např.na výstupní potrubí, je velmi nevhodné, protože může zpozdit detekci přehřátí kotle.

Pokud je regulátor v režimu LÉTO, tak se regulátor pokusí nejprve snížit teplotu v kotli do zásobníku TUV. Čerpadlo TUV zůstane vypnuto, pokud teplota čidla překročí *max. teplota TUV*.

17.3 Překročení max. tepl. podavače

Alarm nastane, po překročení teploty podavače nad servisní parametr *maximální teplota podavače*.

MENU → SERVISNÍ NASTAVENÍ → NASTAVENÍ KOTLE → *Maximální teplota podavače*

Pokud teplota podavače vzroste nad tento parametr, regulátor zastaví podavač na nastavený čas 8 min. Po „vytlačení paliva“ vypne regulátor podavač a již ho nezapne, do doby, dokud je teplota podavače stále vysoká.

Reset alarmu je možný nejdříve po snížení teploty podavače a vypnutí regulátoru.



Funkce ochrany před prohořením plamene nefunguje, pokud je čidlo podavače odpojeno, nebo poškozeno.



Funkce ochrany před prohořením plamene nefunguje, pokud chybí elektrické napájení regulátoru.



Regulátor nemůže být použitý, jako jediné zabezpečení kotle před prohořením plamene. Je nezbytné použít dodatečnou automatiku zabezpečení

17.4 Poškození čidla tepl.kotle

Alarm nastane při poškození čidla kotle, nebo při překročení měřicího rozsahu tohoto čidla. Po vzniku alarmu je zapnuto čerpadlo kotle, TUV a čerpadlo směšovače s cílem, eventuálního ochlazení kotle. Reset alarmu se provádí vypnutím a opětovným zapnutím regulátoru. Je nezbytné zkontrolovat čidlo a případně ho vyměnit.



Kontrola čidla teploty je popsána v kpt.11.8

17.5 Poškození čidla tepl.podavače

Alarm nastane při poškození čidla podavače, nebo při překročení měřicího rozsahu tohoto čidla. Reset alarmu se provádí vypnutím a opětovným zapnutím regulátoru. Je nezbytné zkontrolovat čidlo a případně ho vyměnit.



Kontrola čidla teploty je popsána v kpt.11.8

17.6 Chybějící komunikace

Ovládací panel je spojen s výkonným modulem pomocí komunikační linky RS485. V případě poškození tohoto kabelu, se na displeji zobrazí alarm. Regulátor nevypne regulaci a pracuje normálně na základě naprogramovaných parametrů. V případě vzniku alarmu, bude pracovat v souladu s alarmem. Je potřeba zkontrolovat komunikační linku a vyměnit ji, nebo opravit.

18 DALŠÍ FUNKCE

Kromě výše uvedených funkcí, realizuje regulátor řadu dalších funkcí.

18.1 Výpadek napájení

V případě výpadku napájení se regulátor vrátí do režimu práce, ve kterém se nacházel před výpadkem napájení.

18.2 Ochrana proti zamrznutí

Pokud klesne teplota kotle pod 5°C, aktivují se čerpadla a umožní cirkulaci topné vody. Tímto je zajištěno zpomalení procesu zamrznutí vody v případě větších mrazů, nebo při výpadku energie. Neochrání však instalaci před zamrznutím. Stejně tak je zapnuto čerpadlo TUV i čerpadla směšovačů.

18.3 Preventivní schlazení

Je to funkce, která se snaží ochladit kotel, před přechodem regulátoru do stavu trvalého alarmu přehřátí kotle. Popis se nachází v kpt. 17.2.

18.4 Funkce ochrana čerpadel proti zablokování

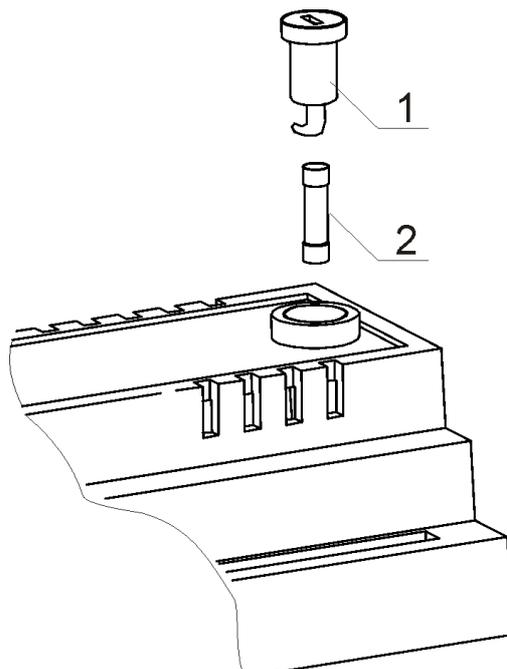
Regulátor realizuje funkci ochrany čerpadel UT, TUV ventilů před zablokováním. Zakládá se na jejich pravidelné aktivaci (každých 167 hod. na několik sekund). Zabezpečuje to čerpadla proti zatuhnutí při vzniku kotlového kamene. Z tohoto důvodu je nutné, aby byl regulátor v době přestávky napájen. Funkce je realizována při vypnutém regulátoru v režimu STOP.

19 VÝMĚNA NÁHRADNÍCH DÍLŮ A KOMPONENTŮ

19.1 Výměna síťové pojistky

Síťová pojistka se nachází ve výkonném modulu. Chrání regulátor a napájení proti poškození.

Používejte pomalé, porcelánové pojistky 5x20mm s jmenovitým proudem 6,3A.



Obr. 37 Výměna pojistky, kde: 1 – pojistka, 2 – držák pojistky

Chcete-li odstranit pojistku, zatlačte držák šroubovákem a otočte proti směru hodinových ručiček.

19.2 Výměna ovládacího panelu

Pokud potřebujete vyměnit celý ovládací panel, zkontrolujte kompatibilitu programu nového panelu s programem výkonného modulu. Kompatibilita je zachována, pokud je první číslo programu na ovládacím panelu, i na výkonném modulu, stejné. Níže jsou uvedeny příklady číslování programu, které jsou shodné. První číslu „01“ je v obpou případech stejné.

Příklady čísel programů:

Ovládací panel

01.10.010



Výkonný modul

01.11.026



Čísla programů je možné nalézt na výrobním štítku, nebo z okna na displeji v informačním menu.

20 Popis možných poruch

Popis poruchy	Doporučení
1. Displej nic neukazuje, i když je zapojen v síti	<p>Podívejte se na:</p> <ul style="list-style-type: none"> ▪ zda je spálená pojistka, případně vyměňte, ▪ kabel pro připojení ovládacího panelu jednotky je řádně připojen, a zda není poškozen.
2. Zadaná teplota kotle na displeji je jiná než naprogramovaná	<p>Podívejte se na:</p> <ul style="list-style-type: none"> ▪ jestli v této době neprobíhá ohřev zásobníku TUV a nastavená teplota TUV je nastavena nad teplotou kotle, a pokud ano, rozdíl v označení zmizí po zahřátí vody TUV, nebo snížení teploty zadané TUV. ▪ v případě, že je pokojový termostat zapnutý - nastavit servisní parametr z útlumu teploty od termostatu na „0” ▪ jestli není zapnuto noční snížení teploty - vypnout
3. Čerpadlo kotle nepracuje	<p>Podívejte se na:</p> <ul style="list-style-type: none"> ▪ jestli kotel nepřekročil teplotu nad parametr tepl. zapnutí čerpadla UT (MENU → čerpadlo kotle) – počkat, nebo snížit tepl. zapnutí čerpadla UT. ▪ jestli pokojový termostat neblokuje čerpadlo UT –parametr čas nečinnosti čerpadla UT nastavit na „ 0 ” ▪ jestli je zapnutá priorita TUV, blokující čerpadlo UT - vypnout prioritu a nastavit režim práce TUV na Bez priority. <p>jestli není čerpadlo poškozeno, nebo zablokováno.</p> <ul style="list-style-type: none"> ▪
4. Čerpadlo kotle se dočasně vypne	<ul style="list-style-type: none"> ▪ Pokud tato situace nastane v momentě, kdy teplota kotle je nižší o <i>delT nedostatek paliva</i> ve vztahu k nastavené teplotě kotle zadané, jedná se o normální stav, který je v souvislosti s procedurou nedostatku paliva
5. Ventilátor nepracuje	<ul style="list-style-type: none"> ▪ zvýšit výkon ventilátoru (parametr max, výkon ventilátoru) ▪ zkontrolujte, zda je zapojená vstupní svorka bezpečnostního teplotního omezovač STB na svorkách 1-2 (měla by být umístěna pouze v případě, že není připojen žádný teplotní omezovač). ▪ v případě, že výrobce kotle má instalovaný omezovač teploty STB s ručním návratem do výchozí polohy, musíte jej odblokovat tím, že odstraní víko a stisknete tlačítko dle instrukcí výrobce kotle ▪ zkontrolujte nastavení parametru <i>podavač paliva a ventilátor</i> a nastavit na <i>zapnutý</i> MENU → NASTAVENÍ KOTLE, ▪ Zkontrolujte a případně vyměňte ventilátor
6. Podavač paliva nepracuje / nepodává	<ul style="list-style-type: none"> ▪ Zkontrolujte, jestli jsou správně zapojeny dráty podavače do svorek ▪ Pokud je zapojen omezovač teploty STB, na svorkách 1-2, zkontrolujte jestli nebylo přerušeno napájení podavače, z důvodů přehřátí kotle ▪ Zkontloluje, jestli není poškozen motor podavače. ▪ Zkontrolujte nastavení parametru <i>podavač paliva a ventilátor</i> a nastavit na <i>zapnuto</i> MENU → NASTAVENÍ KOTLE

	<ul style="list-style-type: none"> ▪ V případě, že slyšíte práci motoru, ale palivo není podávané, vyměňte závlačku u podavače, dle instrukcí ke kotli.
7. Při zapnutém režimu Fuzzy Logic není dopálené palivo, v popelu se nachází nespálené části paliva	<ul style="list-style-type: none"> ▪ Zmenšit množství podávaného paliva, přes zmenšení hodnoty <i>Korekce času podávání v režimu Fuzzy Logic</i> ▪ Zkontrolovat, jestli nedopal paliva vznikl v režimu ÚTLUM ▪ Zkontrolovat, jestli nedopal paliva není způsoben častým přechodem ÚTLUM → PRÁCE, <i>podrobnosti cyklů práce</i> ▪ Přesvědčte se, že je vybrán správný odkaz na palivo, podrobnosti (v regulátoru jsou dostupné různé druhy paliv) – v režimu Fuzzy Logic není přípustné spalování směs prachu – uhlí. ▪ Zkontrolovat, jestli je vybrán správný parametr kotle/hořáku ▪ Otevřít na maximum clonu ventilátoru a zpětnou klapku ventilátoru ▪ Vyčistit přívod vzduchu do ohniště ▪ Změnit nastavení Fuzzy Logic v: MENU → servisní nastavení → nastavení kotle → nastavení hořáku → Fuzzy Logic (přístup pouze pro výrobce kotlů)
8. Při zapnutém režimu Fuzzy Logic, je palivo spalováno příliš silně, topeniště se zanáší	<ul style="list-style-type: none"> ▪ Zvětšit množství podávaného paliva přes zvětšení hodnoty <i>Korekce času podávání paliva v režimu Fuzzy Logic</i> ▪ Zkontrolovat, jestli problém vznikl v režimu ÚTLUM - vyregulovat režim ÚTLUM ▪ Zkontrolovat, jestli problém vznikl nastavením parametru <i>pořadí cyklů PRÁCE</i> ▪ Přesvědčte se, že je vybrán správný odkaz na palivo (v regulátoru jsou dostupné různé druhy paliv) ▪ Zkontrolovat, jestli je vybrán správný druh kotle ▪ Změnit nastavení Fuzzy Logic v: MENU → servisní nastavení → nastavení kotle → nastavení hořáku → Fuzzy Logic (přístup pouze pro výrobce kotlů)
9. Teplota není měřena správně	<ul style="list-style-type: none"> ▪ Zkontrolovat, jestli je dobrý tepelný kontakt mezi čidlem teploty a měřeným povrchem ▪ Jestli není kabel čidla příliš blízko síťového kabelu 230V ▪ Jestli je čidlo správně zapojeno do svorkovnice ▪ Jestli není čidlo poškozeno – zkontrolovat
10. V režimu LÉTO jsou radiátory horké, kotel se přehřívá	<ul style="list-style-type: none"> ▪ Zvýšit parametr <i>prodloužení času práce čerpadla TUV</i> s cílem ochlazení kotle ▪ Zvětšit parametr <i>max. teplota TUV</i> s cílem umožnit přenos přebytku tepla do zásobníku TUV
11. Čerpadlo TUV pracuje, i když je zásobník TUV již nahřátý	<ul style="list-style-type: none"> ▪ Nastavit parametr <i>prodloužení času práce čerpadla TUV = 0</i>
12. Kotel se přehřívá, i když je vypnutý ventilátor	<ul style="list-style-type: none"> ▪ Příčinou může být vada kotle, nebo vada v komínové instalaci, chybějící ochrana proti nadměrnému tahu komína ▪ Malá světlost trubek kotlového okruhu nebo málo vody v kotlovém okruhu.
13. V hydraulické instalaci, se směšovací ventilem	<ul style="list-style-type: none"> ▪ Příčinou může být aktivace funkce ochrana zpátečky. Jestliže je funkce ochrana zpátečky zapnutá, tzn. <i>ochrana zpátečky 4D = zapnuto</i>, zkontrolujte jestli je čidlo zpátečky kotle

<p>a el.pohonem – směšovač je uzavřen</p>	<p>izolováno od prostředí a kontakt s trubkou instalace musí být ošetřen termo pastou. Zvyšte zadanou teplotu kotle s cílem zvýšení výkonu pro dostatečný ohřev zpátečky. Zkontrolujte, jestli je hydraulická instalace správně zapojená, tzn. po uzavření ventilu musí teplota zpátečky vzrůstat nad hodnotu parametru <i>Min. teplota zpátečky + hystereze zpátečky</i>.</p> <ul style="list-style-type: none"> ▪ Příčinou může být nahřívání zásobníku TUV, při zapnutém režimu priorit TUV. Vyčkat do nahřátí zásobníku, nebo vypnout prioritu TUV. ▪ Příčinou může být aktivní funkce režimu LÉTO
<p>14. V hydraulické instalaci se směšovacím ventilem a el.pohonem – zadaná teplota kotle / směšovače, není stabilní – el.pohon provádí zbytečné pohyby</p>	<ul style="list-style-type: none"> ▪ Vyregulovat parametry: <i>necitlivost směšovače, nebo rozsah proporcionálnosti, i nebo pevný čas integrace</i>

21 Konfigurace regulátoru přes výrobce kotle.

POZOR: PROGRAM FUZZY LOGIC JE VYBÍRÁN INDIVIDUÁLNĚ PRO DANOU KONSTRUKCI KOTLE. JE POTŘEBA DBÁT NA TO, ABY BYL KOTEL, I S PŘÍSLUŠENSTVÍM, TESTOVÁN A NASTAVEN V LABORATOŘÍCH FIRMY KOVARSON! JE NEPŘIJATELNÁ JAKÁKOLIV ZMĚNA TYPU PODAVAČE, VENTILÁTORU A JINÝCH ZMĚN V KONSTRUKCI, KTERÉ MOHOU OVLIVNIT PODMÍNKY SPALOVÁNÍ.

21.1 Aktivace Fuzzy Logic

Chcete-li aktivovat režim Fuzzy Logic, vstupte do skrytého MENU:

MENU→SERVISNÍ NASTAVENÍ→ zadejte speciální heslo.

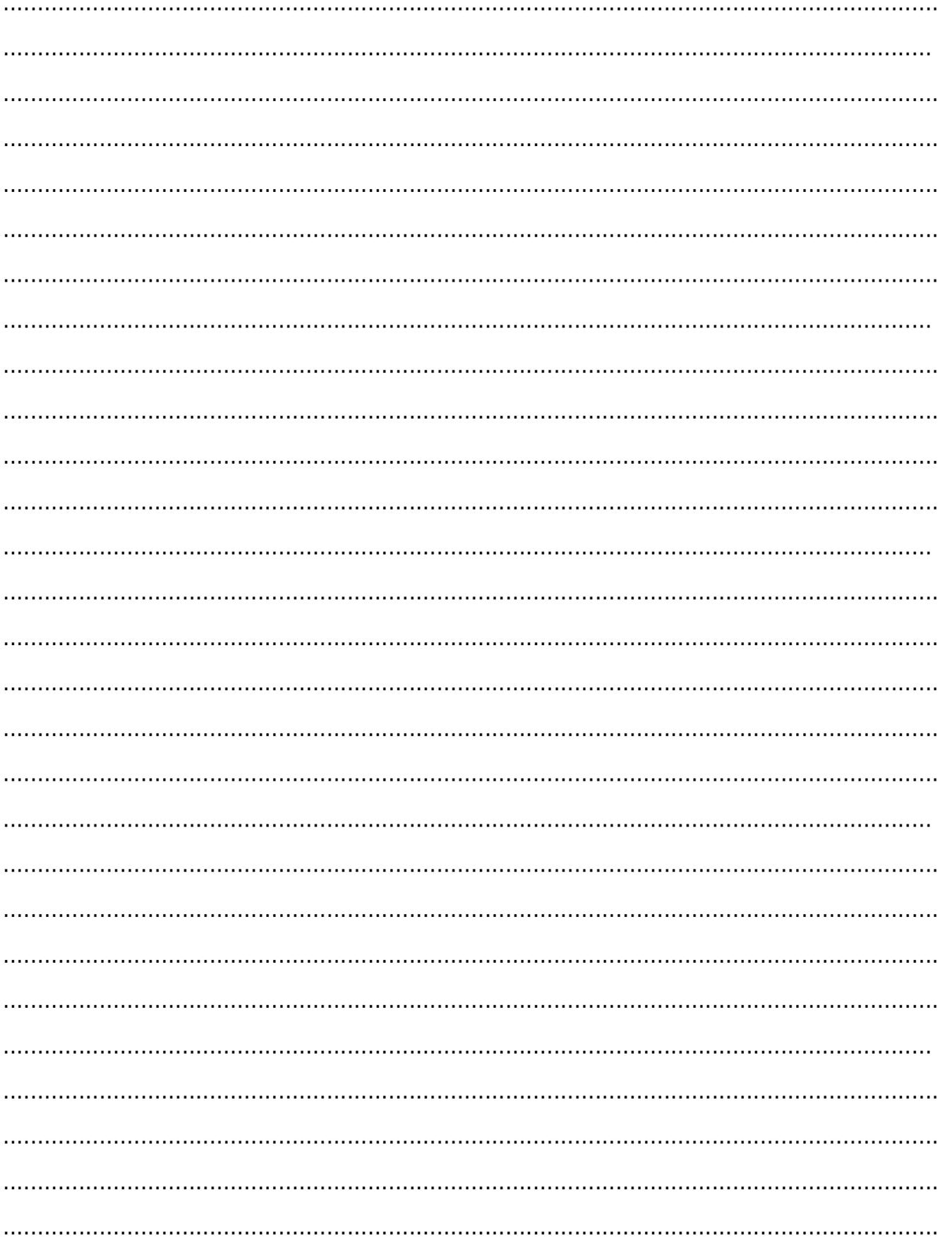
Speciální heslo je dostupné pouze výrobcům kotlů a autorizovaným montážním firmám

Z uvedených možností v menu kotlů/hořáků vyberte a potvrďte správný typ, v kterém je regulátor instalován. Pokud nemáte správný kotel v nabídce, musíte potvrdit volbu „Fuzzy logic = OFF“. Pak můžete používat regulátor jen ve režimu STANDARD, funkce Fuzzy Logic bude vypnuta. Pro změnu je třeba vzít v úvahu, že je třeba obnovit tovární nastavení regulátoru.

Výrobce kotle může zadat nastavení Fuzzy Logic ručně. Nastavení se nachází v: MENU → servisní nastavení → nastavení kotle → nastavení hořáku → Fuzzy Logic. Katalog je obvykle skrytý a přístup k němu je možný po nastavení parametru *zobrazit ukryté parametry* = ANO. Parametr *zobrazit ukryté parametry* je umístěn v samostatném MENU, které je dostupné po zadání speciálního hesla.

Funkce FUZZY LOGIC se nedoporučuje používat pro palivo hnědé uhlí ořech 2!





KONTAKTUJTE NÁS

 Kovarson s.r.o.
Lhota u Vsetína 4
755 01 Vsetín

 +420 571 420 926 (ČR)
+421 949 176 717 (SR)

 info@kovarson.cz
 www.kovarson.cz