

NÁVOD K OBSLUZE

Zplyňovací kotel LEMUR 14–25 kW



KONTAKTUJTE NÁS

📍 KOVARSON s.r.o.
4. května 212
755 01 Vsetín

☎ +420 571 420 926 (ČR)
+421 949 176 717 (SR)

✉ info@kovarson.cz
🌐 www.kovarson.cz

Vážený zákazníku,

děkujeme Vám za projevenou důvěru při zakoupení zplyňovacího kotle na dřevo typu LEMUR od společnosti KOVARSON s.r.o.

Vámi zakoupený kotel byl komplexně testován našimi pracovníky, pevně tedy věříme, že budete s naším výrobkem spokojeni. Abyste předešli jakýmkoliv problémům, doporučujeme Vám si důkladně přečíst instalační manuál kotle, ještě před tím, než jej uvedete do provozu.

S případnými dotazy se neváhejte obrátit na naše servisní techniky, kteří Vám všechny Vaše dotazy pomohou vždy a rychle vyřešit.

Příjemné teplo domova Vám přeje

KOVARSON s.r.o.

Obsah

1. Upozornění.....	4
2. Základní charakteristika kotle.....	5
3. Doporučené palivo	5
4. Popis kotle	6
4.1 Základní části kotle	7
4.2 Konstrukce tělesa kotle	8
4.3 Řez kotlem.....	- 10 -
4.4 Základní rozměry kotle	- 11 -
4.5 Řídící, regulační a zabezpečovací prvky.....	- 12 -
5. Technické a tepelně technické parametry kotle.....	- 13 -
6. Umístění a instalace	- 14 -
6.1 Normy a předpisy k instalaci.....	- 14 -
6.2 Možnosti umístění kotle vzhledem k požárním předpisům.....	- 15 -
6.3 Možnosti umístění kotle vzhledem k elektrické síti.....	- 16 -
6.4 Možnosti umístění kotle vzhledem k obsluze kotle	- 16 -
6.5 Připojení na komín	- 18 -
6.6 Přisun spalovacího vzduchu	- 19 -
6.7 Umístění paliva	- 19 -
7. Přeprava kotle a obsah balení	- 19 -
8. Montáž kotle.....	- 20 -
8.1 Ustavení kotlového tělesa.....	- 20 -
8.2 Montáž odtahového ventilátoru (schéma).....	- 21 -
8.3 Oplechování kotlového tělesa	- 21 -
8.4 Instalace páky výměníku – přehození strany	- 22 -
8.5 Konstrukce trysky kotle	- 22 -
9. Montáž řídicí jednotky a zabezpečovacích prvků	- 23 -
9.1 Montáž dochlazovací smyčky	- 23 -
9.2 Umístění řídicí jednotky na kotli.....	- 24 -
9.3 Rozmístění teplotních a zabezpečujících čidel.....	- 25 -
10. Doporučená schémata zapojení.....	- 26 -
11. Obsluha kotle uživatelem.....	- 29 -
11.1 Elektro zapojení.....	- 29 -
11.2 Popis ovládacích prvků na kotli	- 29 -
11.3 Kontrolní činnost před spuštěním kotle	- 30 -
11.4 Nastavení parametrů řídicí jednotky práce – útlum	- 31 -
11.5 Uvedení kotle do provozu – zatápění (všeobecně).....	- 31 -
11.6 Provoz (všeobecně)	- 32 -
11.7 Přikládání paliva.....	- 32 -
11.8 Kontrola tvaru plamene	- 33 -
11.9 Nastavení primárního a sekundárního vzduchu	- 34 -
11.11 Odstavení kotle z provozu.....	- 35 -
11.13 Pocení a dehtování kotle	- 35 -
11.14 Zatuhnutí čistící páky	- 36 -
12. Řídící jednotka kotle SPARK D	- 36 -
12.1 Popis řídicí jednotky SPARK D.....	- 36 -
12.2 Obsluha řídicí jednotky	- 36 -
12.3 Technické parametry řídicí jednotky.....	- 37 -
12.4 Schéma elektroinstalace regulátoru.....	- 38 -
13. Důležitá upozornění.....	- 39 -

14. Údržba	- 40 -
14.1 Čištění kotle (obecné a periodické).....	- 40 -
14.2 Přehození strany zavírání dvířek	- 42 -
14.3 Seřízení zavírání a těsnosti dvířek.....	- 43 -
14.4 Výměna těsnící šňůry	- 43 -
14.5 Výměna trysky	- 43 -
14.6 Servis čistícího mechanismu výměníku	- 44 -
14.7 Ochrana proti korozi kotle.....	- 44 -
15. Pokyny k likvidaci výrobku po lhůtě jeho životnosti	- 44 -
16. Záruka a odpovědnost za vady.....	- 45 -
17. Postup při reklamaci	- 45 -
18. Možné závady a jejich řešení.....	- 47 -
19. Záruční list.....	- 48 -
20. Servisní prohlídky	- 49 -
21. PROHLÁŠENÍ O SHODĚ	- 50 -

1. Upozornění

Návod by vypracován výrobcem kotle je nedílnou součástí dodávky kotle. Obsahuje základní informace o obsluze a provozu kotle. Dále obsahuje všechny informace pro správnou funkci a bezpečnou obsluhu. Tento návod je duševním vlastnictvím firmy KOVARSON s.r.o.

Před použitím kotle výrobce důrazně upozorňuje na povinnost seznámení se s návodem pro obsluhu, tak aby porozuměl obsahu a vyloučily se tím chyby, jak při instalaci, tak při provozu a užívání kotle.

Na kotel LEMUR je výrobcem vystaveno ES prohlášení o shodě ve smyslu zákona č. 22/1997 Sb. V platném znění, nařízení vlády č. 176/2008 Sb., nařízení vlády č. 163/2002 Sb., nařízení vlády č. 17/2003 Sb., nařízení vlády č. 616/2006 Sb.

Instalaci a uvedení kotle do provozu musí být provedeno odborně způsobilou osobou proškolenou výrobcem a instalace by měla odpovídat tomuto návodu.

V kotli se smí spalovat pouze palivo uvedené na výrobním štítku kotle.

Výrobce si vyhrazuje právo na změny prováděné v rámci inovace výrobku, které nemusí být obsaženy v tomto návodě.

2. Základní charakteristika kotle

Zplyňovací kotel na dřevo LEMUR 14–25 kW je vyroben pro úsporné a ekologické vytápění rodinných domů a pro ohřev teplé vody.

Kotel spaluje **kusové dřevo**.

Tab. č. 1 – Základní parametry kotle

Označení kotle:		LEMUR 15	LEMUR 20	LEMUR 25
Palivo		Kusové dřevo		
Jmenovitý výkon	kW	14	20	25
Účinnost	%	92	90,9	89,8
Teplota spalin	°C	97	116,5	136
Tah komína	pa	13 - 18		
Doporuč. provozní tep. topné vody	°C	70 - 88		
Minimální teplota vratné vody	°C	55		
Připojovací napětí	V	230		
Elektrický příkon	W	50		

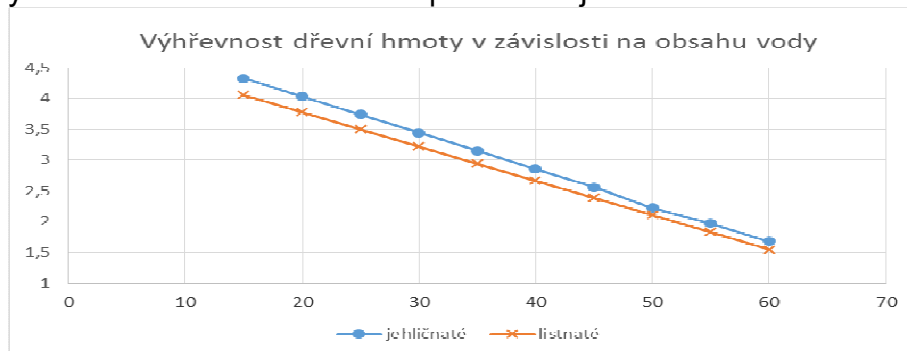
3. Doporučené palivo

Předepsaným palivem je kusové dřevo vhodné pro pyrolytické spalování, které závisí na mnoho faktorech. Vlhké dřevo při spalování uvolňuje vodu, která kondenzuje na stěnách a tělesa a komína. Tímto spalováním dochází ke snížení životnosti a výkonu kotle díky vzniku agresivních látek. Parametry paliva jsou uvedeny níže v tabulce č.3.

Tab. č. 2 Technické parametry paliva

Typ paliva	-	Dřevo-A
Výhřevnost paliva	MJ/kg	15-18
Vlhkost	%	12-20
Délka	mm	až 500
Průměr	mm	80-150

Svislá osa znázorňuje výhřevnost kusového dřeva v kWh/kg a vodorovná osa obsah vody v kusovém dřevě v %. Dále porovnání jehličnaté a listnaté dřeviny.



Obr. č. 1 Výhřevnost dřevní hmoty v závislosti na obsahu vody

4. Popis kotle

Kotel LEMUR je vyroben pro úsporné a ekologické vytápění rodinných domů, firem a středně velkých objektů a bývá využíván i pro ohřev teplé vody. Spalovací komora na dřevo délky až 36 cm!

Zplyňovací kotel se výrazně liší od klasických kotlů na tuhá paliva, a to díky ekologickému vytápění. Využívá tzv. prchavé hořlaviny, které vznikají při hoření paliva. Tuhé palivo se v určitém okamžiku mění na plynné. Ve starých kotlech plyn odcházel do komína, energie paliva byla využita jen zčásti. Právě díky spalování prchavých hořlavín – plynu – se zvyšuje účinnost zařízení. Spalování plynu lze navíc regulovat mnohem lépe než hoření polena.

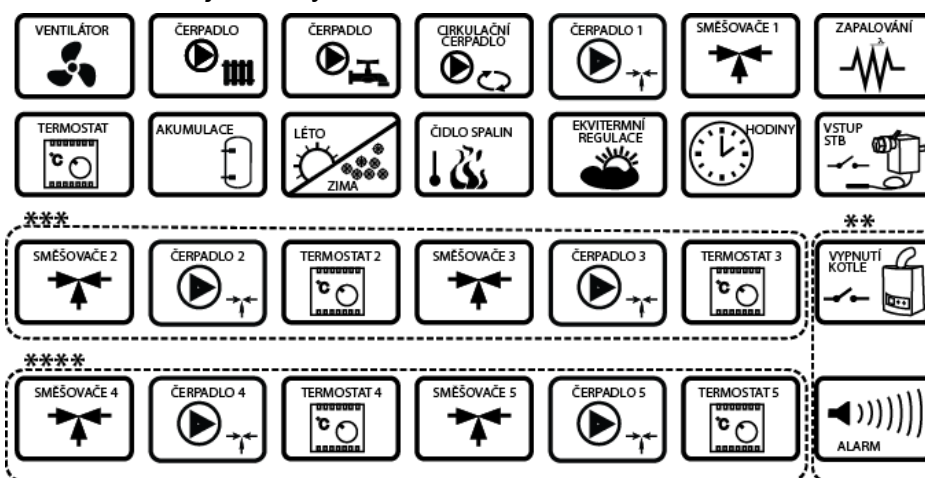
Kotel splňuje 5. emisní třídu dle normy EN 303-5 - nejpřísnější emisní hodnoty vypouštěné z kotle do ovzduší. Tento systém spalování je především maximálně ekonomický. Úspora paliva dosahuje až 40 % oproti běžným kotlům na dřevo, které nepracují na bázi zplyňování. Kotel dosahuje účinnosti až 92 %!

Díky vysoké účinnosti a velké příkladací komoře je kotel komfortní pro příkládání. Obsah příkladací komory vydrží cca 4 až 8 h provozu při středním výkonu.

Kotel je nutné instalovat s akumulací nádrží. Doporučujeme nádrž o obsahu alespoň 55 litrů na 1 kW výkonu kotle. Velikost nádrže pak určuje využití této tepelné energie až na několik dnů. Kotel lze ovládat pokojovým termostatem, který otvírá a zavírá směšovací ventil, případně vypíná oběhové čerpadlo topného okruhu.

Ekodesign určuje, jaké parametry musí splňovat kotle a interiérová topidla uváděná na trhy Evropské unie.

Kotel je ovládán nejmodernější řídicí jednotkou SPARK D, která umožňuje ovládání až 4 čerpadel a 1 směšovacího ventilu v základní výbavě. Dále ovládá akumulaci nádobu ke kotli a spalování vyhodnocuje dle nastaveného spalovacího režimu dle spalovacího čidla. K jednotce je možné připojit reverzní zdroj, či zvukovou signalizaci alarmu. Jednotku lze propojit s pokojovým termostatem s plnohodnotným ovládáním kotle z pokoje a venkovním čidlem s ekvitermním řízením. Kotel je možné ovládat i přes internet připojením internetového modulu. Jednotku je možné nastavit pro topení dle týdenního programu a je zde možné volit mezi zimním a letním režimem. Jednotku je pak možné rozšířit o další 4 směšovací ventily, další 4 čerpadla pomocí přídatných modulů B a C. Tato jednotka se řadí mezi jednu z nejmodernějších a nejjednodušších na ovládání! Více informací v samostatném návodu k obsluze řídicí jednotky SPARK.



Obr. č. 2 – možnosti a opce řídicí jednotky SPARK D



Obr. č. 3 – zplynovací kotel LEMUR

Přednosti kotle:

- Emisní třída 5 dle ČSN EN 303 – 5
- ECODESIGN
- 14 kW pouze 800 litrů akumulční nádrž
- Ekologické a komfortní vytápění
- Dřevo až do délky 36 cm!
- Vysoká účinnost až 92%
- Úspory na vytápění až 40%
- Nerezové lamely v příkladací komoře
- Odtahový ventilátor
- Vysoká životnost kotle

4.1 Základní části kotle

Plnicí komora – dochází zde k primárnímu hoření (zplynování) paliva a zároveň slouží i jako násypka paliva.

Žárovková tryska – vhání se zde sekundární vzduch.

Dohořivací prostor – dochází zde k sekundárnímu hoření a shromažďuje se zde popel.

Zadní trubkový výměník – předává se zde teplo ze vzniklých plynů ohřívání vodě.

Ventilátor – vhání do kotle potřebný vzduch pro spalování, který se rozděluje na:

a) **Primární** – vzduch vháněný do plnicí komory a podporuje primární spalování.

b) **Sekundární** – vzduch vháněný do trysky kotle, kde se směšuje s dřevoplynem.

Protikouřová klapka – klapka, která nasává kouř při otevření plnicích horních dvířek.

Regulace kotle – řídí množství vzduchu za pomoci regulace otáček ventilátoru, reguluje účinnost kotle na základě výstupních teplot. Ovládá čerpadla kotle a směšovací ventily + může také hlídat akumulční nádrž.

Turbulátor výměníku – přídatné zařízení, které se nachází v zadním výměníku v trubkovicích. Turbulátory zvyšují účinnost a zjednodušují čištění kotle.

Dochlazovací smyčka – Smyčka, která musí být na jedné straně trvale připojená na vodní řád a na druhé straně na odpad. Systém hlídá za pomoci bimetalového čidla proti přetopení kotle. V případě přetopení dokáže kotel rychle ochladit.

Čistící páka kotle – složí díky mechanismu k čištění zadního trubkového výměníku. Zahýbáním páky nahoru a dolů dojde k nadzvednutí a spadnutí turbulátorů umístěných ve výměníku a tím k vyčištění. Páku je možné umístit z levé nebo pravé strany.

4.2 Konstrukce tělesa kotle

Konstrukce kotle odpovídá požadavkům dle: STN EN 303-5 : 2012 - Kotle pro ústřední vytápění - Část 5: Kotle pro ústřední vytápění na pevná paliva, s ruční nebo samočinnou dodávkou, o jmenovitém tepelném výkonu nejvýše 300 kW - Terminologie, požadavky, zkoušení a značení.

Kotel je založen na principu dvoustupňového spalování za vysoké teploty, při kterém dochází ke zplynování dřeva s následným hořením vzniklých plynů s odtahovým ventilátorem, který odsává spaliny z kotle. Tento spotřebič je provozován při podtlaku na výstupu spalin a pracuje při podmínkách bez kondenzace.

Kotel LEMUR je svařenec z kotlového plechu vysoké jakosti. Horní vnitřní část kotle tvoří násypka paliva, která je ve spodní části osazená žáruvzdornou tvarovkou s podlouhlým otvorem pro průchod plynů. V prostoru pod tvarovkou se nachází dohořivací prostor a pod ním se nachází popelník. V zadní části je svislý spalinový výměník, který má v horní části sběrný kanál, kudy odchází vychlazené plyny do komína.

Nejsilněji namáhaná část kotle vysokou teplotou, agresivními plyny, kyselinami a kondenzáty je horní příkladací komora, která je vybavena nerezovými vložkami, které chrání vnitřní části kotle a zvyšuje se životnost kotle.

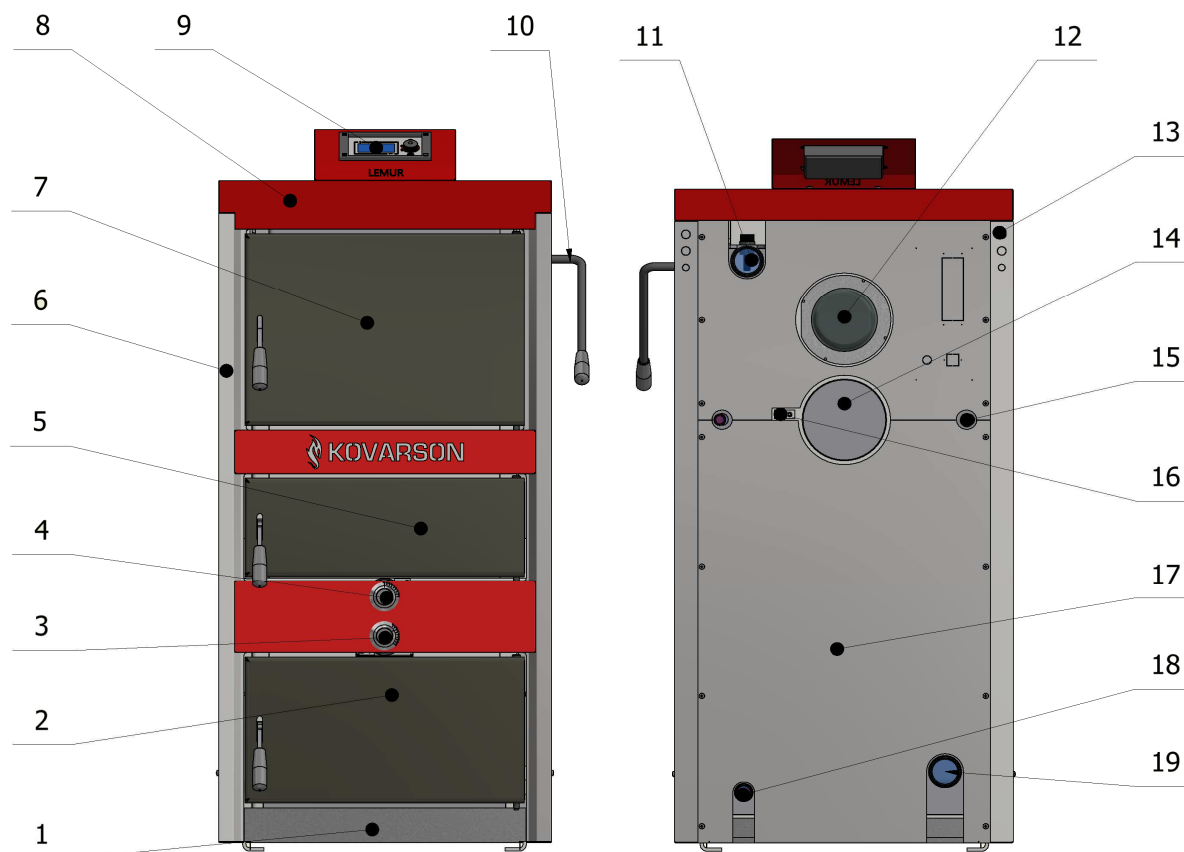
Vnitřní část kotle je vyrobena z plechu o tloušťce 6 mm, spalinový výměník v zadní části kotle je konstruován 4 - mi výměňikovými trubkami o světlosti 6 mm. Kotel je dvouplášťový, vnitřní část je z 6 mm kvalitní kotlové oceli a všechny části. Vnější část kotle je vyrobena z plechu o tloušťce 4 mm.

V přední části má kotel horní příkladací dvířka, prostřední čistící (zapalovací) dvířka a spodní popelníkové dvířka. Dvířka lze otvírat buď na pravou nebo levou stranu. Možnost přehození dle potřeb zákazníka, viz. kapitola 14.2.

V zadní části horního víka se nachází kryt pro přístup k čištění spalinových cest zadního svislého výměníku, na boku kotle je umístěna páka pro čištění turbulátorů.

Kotel má vestavěný odtahový ventilátor, který lze demontovat a vyčistit bez použití nářadí ze zadní strany kotle.

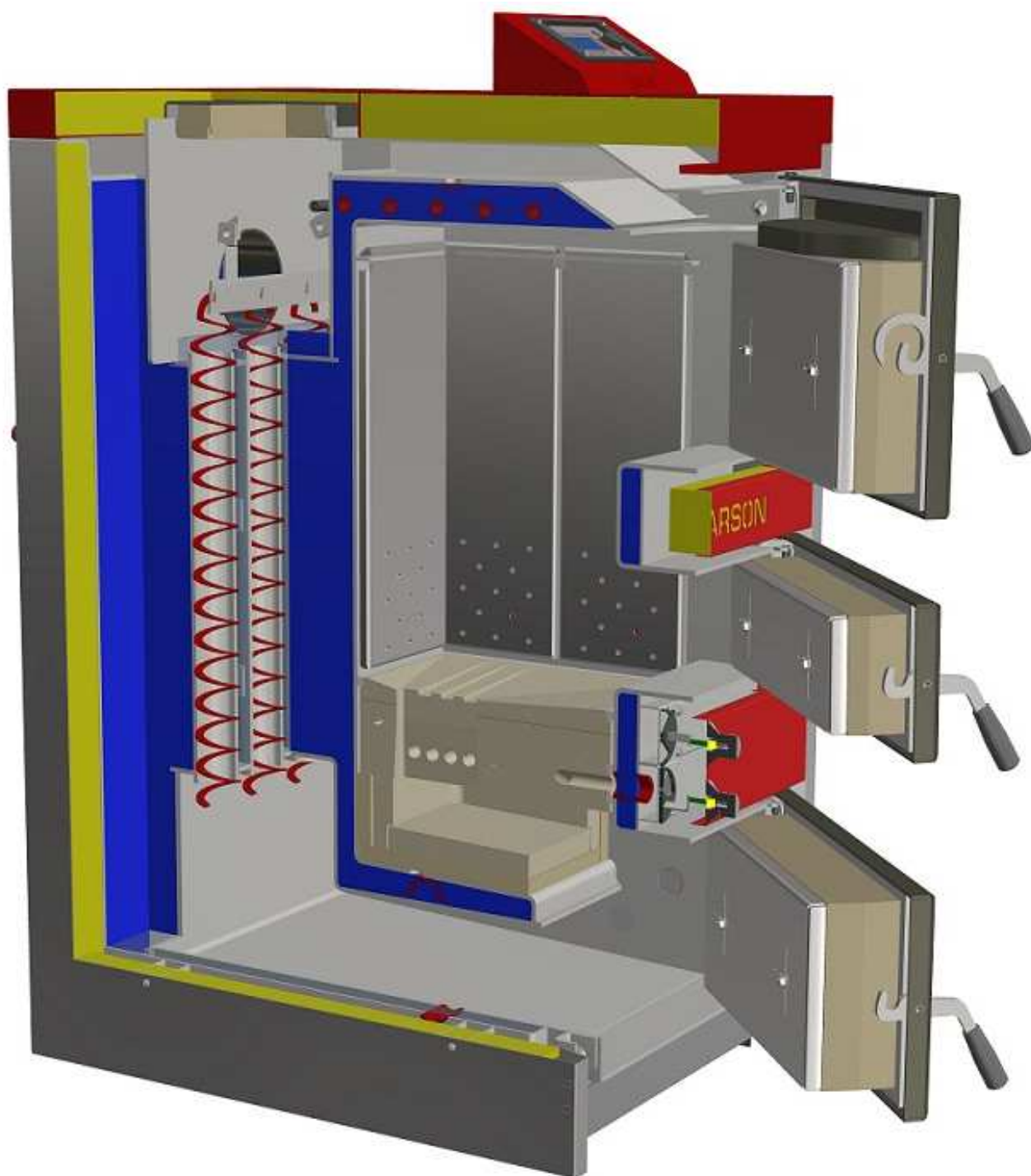
Těleso je izolováno minerální vatou o síle 40 mm a zakrytováno oplechováním.



Obr. č. 4 – Konstrukce kotle LEMUR

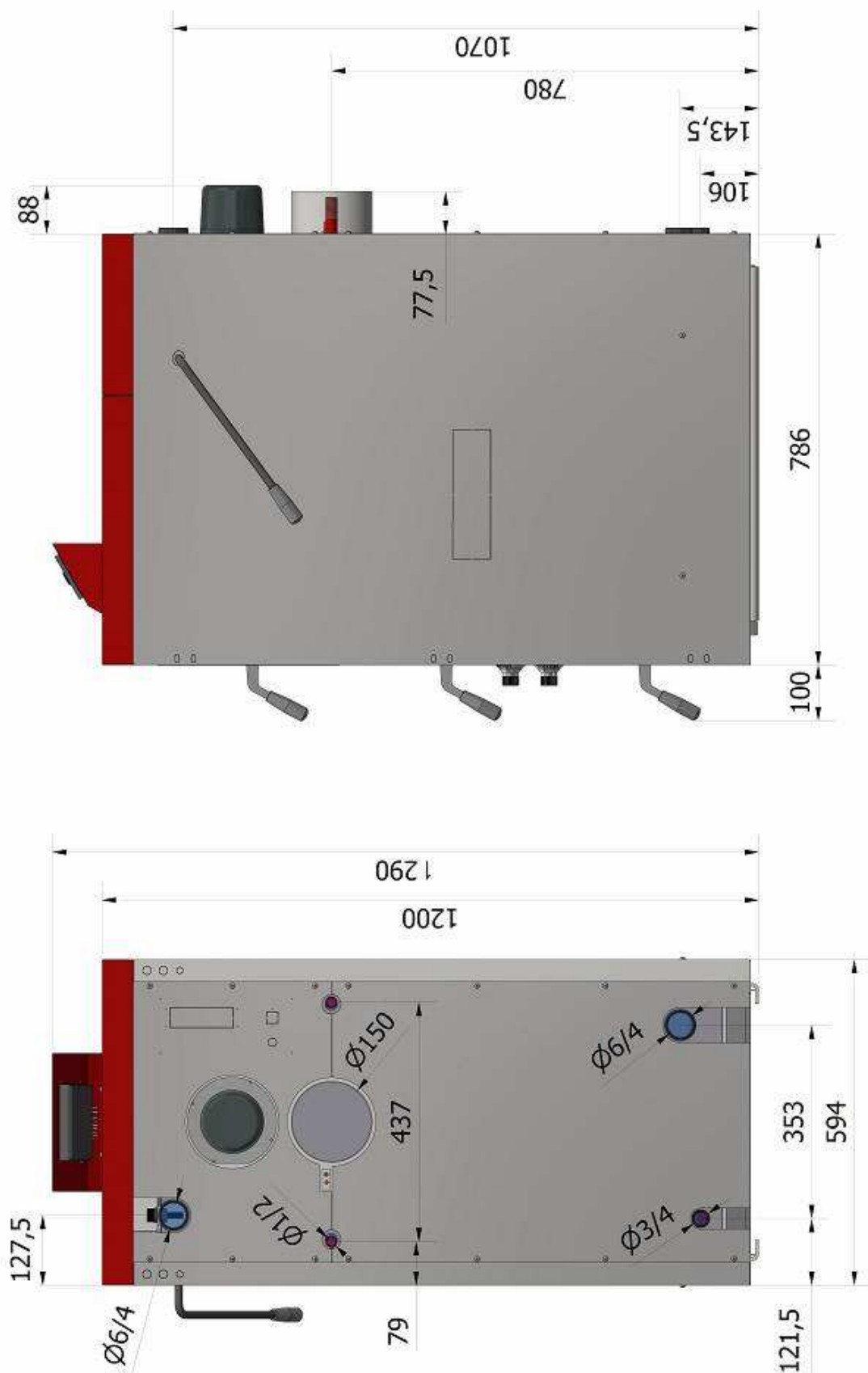
- | | |
|--------------------------------------|------------------------------------|
| 1) oplechování dna | 11) výstupní topná voda |
| 2) dvířka dohořivacího prostoru | 12) odtahový ventilátor |
| 3) regulace sekundárního vzduchu | 13) kabelové průchodky |
| 4) regulace primárního vzduchu | 14) výstup kouřovodu průměr 150 mm |
| 5) čistící / zapalovací dvířka | 15) dochlazovací smyčka |
| 6) boky oplechování | 16) teplotní čidlo spalin |
| 7) příkladací dvířka | 17) zadní oplechování |
| 8) horní oplechování | 18) vypouštěcí / napouštěcí ventil |
| 9) řídicí jednotka SPARK D s držákem | 19) vstupní topná voda |
| 10) čistící páka výměníku | |

4.3 Řez kotlem



Obr. č. 5 – Řez tělesem kotle

4.4 Základní rozměry kotle



Obr. č. 6 - Hlavní rozměry kotle

4.5 Řídící, regulační a zabezpečovací prvky

Řízení a regulaci zajišťuje elektronická řídící jednotka SPARK D - viz. samostatný návod k obsluze. Řídící a zabezpečovací prvky může uvádět do provozu pouze osoba odborně způsobilá a zaškolená výrobcem.

Zabezpečovací prvky:

- **Regulační termostat** – teplotní čidlo kotle umístěné na výstupu z kotle hlídá kotel proti přetopení. Toto čidlo je možné nastavit na nejvyšší teplotou 88°C. Při provozním režimu toto čidlo při dosazení nastavené teploty kotle odstaví ventilátor. Pokud teplota překročí i při vypnutém ventilátoru 90 °C spustí se jen zvuková signalizace a automaticky se otevřou všechny připojené systémy a pustí všechna čerpadla, aby došlo ke zchlazení kotle. Jakmile teplota klesne pod nastavenou provozní, tak kotel bude fungovat dle nastavených parametrů dále.
- **Odvedení přebytečného tepla** – v případě přetopení kotle nad 95±2 °C se otevře termostatický ventil, který je zabudován v armatuře přívodu studené vody. Bimetalové čidlo snímající teplotu se umísťuje do jímky kotle. Studená voda schladí kotel na nižší teplotu. Po ochlazení kotle cca o 6 °C se průtok vody automaticky zastaví. Tento systém ochrany pracuje spolehlivě pouze za podmínky stálého přívodu tlakové vody z vodovodního řádu. Jelikož je ochrana mechanická, pro případ výpadku elektrické energie, je nutné dát pozor při připojení na domácí vodárny!
- **Spalinové čidlo** – snímá teplotu spalin, dle které nastavuje otáčky ventilátoru a umožňuje regulaci výkonu na základě získané teploty spalin. Požadovanou teplotu spalin je možné nastavit. Čidlo je umístěné v komoře odtahového ventilátoru před výstupem kouřovodu.

5. Technické a tepelně technické parametry kotle

Tab. č.3 – rozměry a technické parametry kotle

Typ kotle		LEMUR 15	LEMUR 20	LEMUR 25
Hmotnost	kg	450		
Obsah vodního prostoru	l	100		
Průměr kouřového hrdla	mm	150		
Objem spalovací komory	dm ³	80		
Hloubka spalovací komory	mm	360		
Rozměry kotle	mm	viz obr. č. 6		
Rozměr plnicího otvoru zásobníku	mm	260 x 360		
Třída kotle dle ČSN EN 303-5	-	5		
ECODESIGN		ANO		
Max provozní přetlak vody	bar	2		
Zkušební provozní přetlak vody	bar	2		
Rozsah teploty regulátoru	°C	50–85		
Doporučená provozní teplota topné vody	°C	70–90		
Mini teplota vratné vody	°C	55		
Rozsah teploty regulátoru	°C	0–40		
Hydraulická ztráta kotle při $\Delta T = 20/10$ K	mbar	-		
Hladina hluku	dB	<60		
Tah komína		13-18		
Přípojky kotle – topná voda	DN	G 6/4"		
- vratná voda				
Napouštění, vypouštění	DN	G 3/4"		
Chladicí smyčka	DN	G 1/2"		
Připojovací napětí	V	230		
Příkon v pohotovostním stavu	W	4		
Elektrický příkon maximální	W	50		
Elektrický příkon při jmenovitém výkonu	W	15	24	32
Elektrické krytí	-	IP20		

Tab. č.4 - Tepelně technické parametry kotle při spalování kusového dřeva.

Označení kotle		LEMUR 15	LEMUR 20	LEMUR 25
Jmenovitý výkon	kW	14	20	25
Energetická třída		A+	A+	A+
Sezónní účinnost	%	80	79	78
Účinnost	%	92	90,9	89,9
Spotřeba paliva	kg.h ⁻¹	5,575	6,648	7,879
Doba hoření	H	➤ 2 h		
Teplota spalin	°C	97	116,5	136
Hmotnostní průtok spalin	g/s	0,009	0,0125	0,016

Spotřebič je provozován při podtlaku na výstupu spalin. Spotřebič k vytápění pracuje při podmínkách bez kondenzace.

Uvedené hodnoty se mění v závislosti na kvalitě a druhu paliva. Proto je třeba udělat určité korekce při nastavování primárního / sekundárního vzduchu a otáček ventilátoru.

6. Umístění a instalace

Kotel na pevná paliva smí instalovat pouze osoba odborně způsobilá a oprávněná k instalaci a spuštění kotle zaškolená výrobcem. Na instalaci musí být zpracován projekt dle platných předpisů.

Kotel lze umístit a provozovat v základním prostředí AA5/AB5 dle ČSN 33 20001. Kotel je opatřen pohyblivým síťovým příívodem a vidlicí.

Při instalaci a užívání kotle musí být dodrženy všechny požadavky ČSN 06 1008.

Kotelna musí být těsně oddělena od obytných prostor, otevírání dveří směrem ven z kotelny.

POZOR: Při napojení kotle na topný systém musí být umístěn napouštěcí/vypouštěcí ventil co nejbližší kotli.

POZOR: Pro dosažení účinnosti a spotřeby paliva je bezpodmínečně nutné dodržet předepsaný tah komína výrobcem.

6.1 Normy a předpisy k instalaci

a) k otopné soustavě

ČSN 06 0310 - Tepelné soustavy v budovách – Projektování a montáž

ČSN 06 0830 - Tepelné soustavy v budovách – Zabezpečovací zařízení

ČSN 07 7401 - Voda a pára pro tepelná energetická zařízení s pracovním tlakem páry do 8 MPa.

ČSN EN 303-5 - Kotle pro ústřední vytápění – Část 5: Kotle pro ústřední vytápění na pevná paliva, s ruční nebo samočinnou dodávkou, o jmenovitém tepelném výkonu nejvýše 300 kW – Terminologie, požadavky, zkoušení a značení.

b) na komín

ČSN 73 4201 - Navrhování komínů a kouřovodů.

c) vzhledem k požárním předpisům

ČSN 06 1008 - Požární bezpečnost tepelných zařízení.

ČSN EN 13 501-1+A1 – Požární klasifikace stavebních výrobků a konstrukcí staveb – Část 1: Klasifikace podle výsledků zkoušek reakce na oheň.

d) k elektrické síti

ČSN 33 0165 - Elektrotechnické předpisy. Značení vodičů barvami nebo číslicemi. Prováděcí předpisy.

ČSN 33 1500 - Elektrotechnické předpisy. Revize elektrických zařízení.

ČSN 33 2000-3 - Elektrotechnické předpisy. Elektrická zařízení. Část 3: Stanovení základních charakteristik.

ČSN 33 2000-4-41 - Elektrická zařízení: část 4: Bezpečnost kap. 41: Ochrana před úrazem elektrickým proudem.

ČSN 33 2000-5-51 ed. 2 - Elektrotechnické předpisy. Stavba elektrických zařízení.

ČSN 33 2130 - Elektrotechnické předpisy. Vnitřní elektrické rozvody.

ČSN 33 2180 - Elektrotechnické předpisy. Připojování elektrických přístrojů a spotřebičů.

ČSN 34 0350 - Elektrotechnické předpisy. Předpisy pro pohyblivé příívody a pro šňůrová vedení.

ČSN EN 60 079-10 - Elektrotechnické předpisy. Předpisy pro elektrická zařízení v místech s nebezpečím výbuchu hořlavých plynů a par.

ČSN EN 60 079-14 ed.2 - Elektrotechnická zařízení pro výbušnou plynnou atmosféru – část 14: Elektrické instalace v nebezpečných prostorech (jiných než důlních).

ČSN EN 60 252-1 - Kondenzátory pro střídavé motory – Část 1: Všeobecně – Provedení, zkoušení, dimenzování – Bezpečnostní požadavky – Pokyny pro montáž a provoz.

ČSN EN 60 335-1 ed.2 - Elektrické spotřebiče pro domácnost a podobné účely – Bezpečnost – Část 1: Všeobecné požadavky.

ČSN EN 60 335-2-102 - Elektrické spotřebiče pro domácnost a podobné účely Bezpečnost – Část 2-102: Zvláštní požadavky na spotřebiče spalující plynná, ropná a pevná paliva obsahující elektrické spoje.

ČSN EN 60 445 ed. 3 - Základní a bezpečnostní principy pro rozhraní člověk – stroj, značení a identifikace.

ČSN EN 60 446 - Základní a bezpečnostní zásady při obsluze strojních zařízení – značení vodičů barvami nebo číslicemi.

ČSN EN 61000 – 6 – 3 EMC – Část 6 – 3 - Kmenové normy – Emise – prostředí obytné, obchodní a lehkého průmyslu.

ČSN EN 61000 -3 – 2 EMC - Část 3 – 2 - Meze – Meze pro emise harmonického proudu (zařízení se vstupním fázovým proudem do 16 A včetně).

ČSN EN 61000 – 3 –3 EMC – Část 3 - Meze - oddíl 3 - Omezování kolísání napětí a blikání v rozvodných sítích nízkého napětí pro zařízení se jmenovitým proudem <16 A.

e) k soustavě pro ohřev TV

ČSN 06 0320 - Tepelné soustavy v budovách – Příprava teplé vody – Navrhování a projektování.

ČSN 06 0830 - Tepelné soustavy v budovách – Zabezpečovací zařízení.

ČSN 75 5409 - Vnitřní vodovody

6.2 Možnosti umístění kotle vzhledem k požárním předpisům

Kotel postavit na nehořlavou tepelně izolující podložku třídy A přesahující půdorys kotle na stranách a vzadu o 100 mm, na straně popelníku 300 mm. Je-li kotel umístěn ve sklepě, doporučuje se jej umístit na podezdívku vysokou minimálně 50 mm z důvodu možnosti výskytu vody. Kotel musí stát vodorovně.

Při instalaci i při provozu kotle je nutno dodržovat bezpečnou vzdálenost 200 mm od hořlavých hmot třídy B, C1 a C2. Pro lehce hořlavé hmoty třídy C3, které rychle hoří a hoří samy i po odstranění zdroje zapálení se bezpečná vzdálenost zdvojnásobuje, tzn. na 400 mm. Bezpečnou vzdálenost je nutné zdvojnásobit (tj. 400 mm) také v případě, kdy třída reakce na oheň není prokázána.

Výrobce doporučuje dodržovat při skladování paliva vzdálenost mezi kotlem a palivem min. 1 000 mm nebo umístit palivo do jiné místnosti, než je nainstalován kotel.

Bezpečná vzdálenost se sníží na polovinu (tj 100 mm) při použití izolující nehořlavé desky o min. síle 5 mm, umístěné 25 mm od chráněného hořlavého materiálu. Přesah izolující desky musí přesahovat na každé straně minimálně o 150 mm a nad horní částí 300 mm.

Tab. č. 5 – stupně hořlavosti stavebních hmot

Stupeň hořlavosti		
A	nehořlavé	Kámen, břidlice, pískovec, žula, beton, cihly, tvárnice, dlaždice, keramické obkládačky, malty, omítky cementové, omítky sádrové, Perlit, kovy pro stavební konstrukce (ocel, hliník), sklo, tavený čedič, Porfix, Dupronit A, Dupronit B, Ezalit B, Ezalit C, desky z minerálních vláken Kolvit, desky z čedičové plsti, minerální vlákno typu B, desky ze skleněných vláken Araver, Cembalit lisovaný a nelisovaný, Cemavin, lignátové desky lisované a nelisované, Unicel, litá polyesterová podlahovina typu Dexamin a speciální omítkoviny a protipožární nástřiky.
B	nesnadno hořlavé	Akumin, Izomin, Heraklit, Lignos, Rajolit, Velox, PVC neměkčený (Novodur, Durofol B), PVC houževnatý (Duroplast H, Dekorplast), skelný laminát polyesterový retardovaný (retardant Dexamin do hmoty nebo gelcoatové vrstvy), desky z minerálních vláken (z čedičové plsti), Rotizol, desky ze skleněných vláken (Itaver), skleněná posukovaná rohož, skleněná šitá rohož, sádrokartonové desky.
C1	těžce hořlavé	Dřevo listnatá jako dub a buk, desky Hobrex, Sirkolit, Werzalit, Polystyren retardovaný Bromkalem, tvrzený papír (Umakart, Ecrona), desky z organických vláken plstěné chlupové, foliová podlahovina PVC Sloviplast VP-1 P, Regina, litá podlahovina polyesterová laminovaná (Fortit), překližka pro všeobecné použití, překližka vodovzdorná pro všeobecné použití, překližka vodovzdorná pro stavebnictví.
C2	středně hořlavé	dřevo jehličnatá (smrk, jedle, borovice, modřín), dřevotřískové desky, Piloplat, dřevovláknité desky Duplex, Solodur, korkové desky typu SP, korkové parkety, pazdeřové desky (Orlen), foliová podlahovina Izolit, pryžová podlahovina Industriál, pryžová podlahovina Super, podlahová textilie Raltex, Kasak speciál, Krylan, Final, Tumir ex, lepenka s živičným pojivem Bitalbit.
C3	lehce hořlavé	Dřevotřískové desky laminované, pilinované desky, Pilolamit, dřevovláknité desky Akulit, Bukolit, Bukolamit, Hobra, Sololak, Sololit, korkové desky typu BA, lineární polyetylén, lehčený polyetylén, organické sklo (Akrylon, Umaplex), Polypropylén, Polystyrén houževnatý, lehčený, standardní. Polyuretan lehčený, měkčený (Molitan), tuhý, standardní, PVC lehčený (Technopor), pryžová izolační folie, skelný polyesterový laminát standardní, vpichovaná izolační textilie Sip a Intersip, pryžová podlahovina s desěnem, pryžový izolační koberec pro elektrotechniku, podlahové textilie tkané se syntetickým vlasem (Bergamo), všívané (Kovral, Porto, Kasalin, Kurgan, Rekos, Palas, Taklon, Tanur, Tamir, Velen, Velvex, textilie vpichované Syntetik, Jekor standard, Riga extra), lepenky a hmoty s živičným pojivem, asfaltový pás s vložkou z lepenky typ S, IPA, Esterbit S.

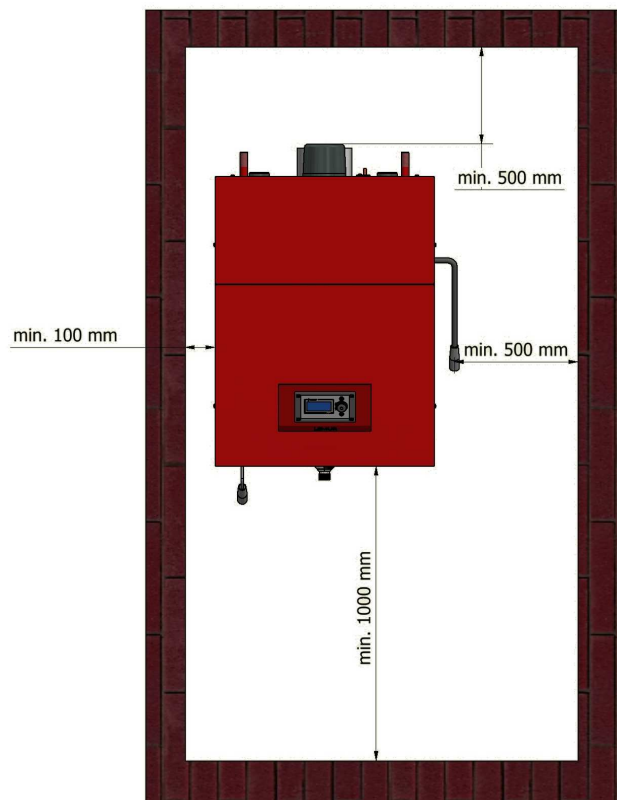
6.3 Možnosti umístění kotle vzhledem k elektrické síti

Kotel musí být umístěn tak, aby vidlice v zásuvce (230 V/50 Hz) byla vždy přístupná. Připojení, údržbu a opravy smí provádět pouze osoba odborně způsobilá pro tuto činnost.

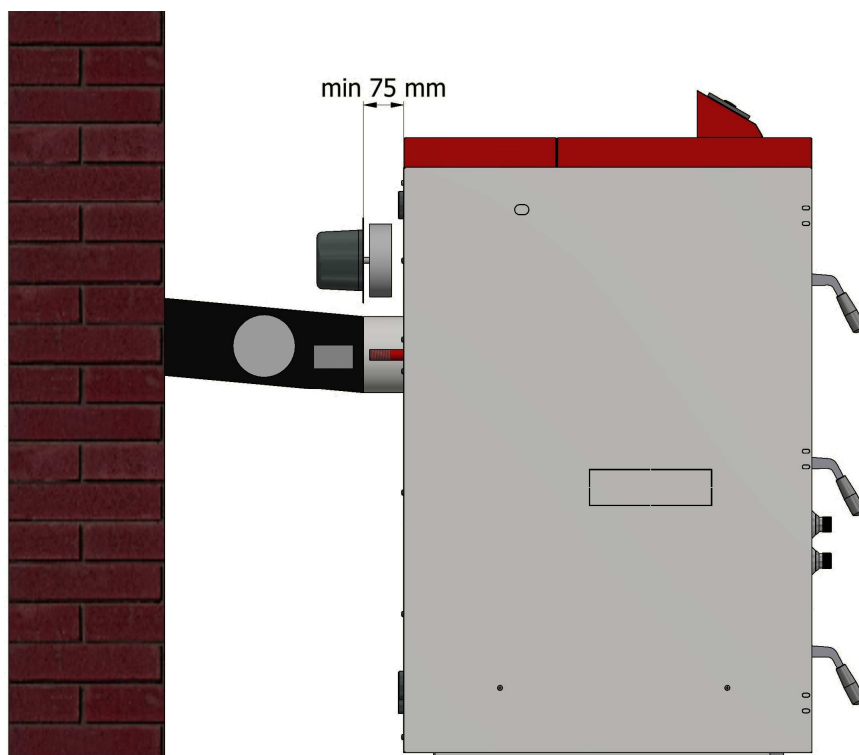
Přívodní kabel musí být pravidelně kontrolován a udržován ve stavu způsobilém provozu. Při poškození elektrické sítě je nutné kotel bezpodmínečně odstavit z provozu a odpojit od elektrické sítě a zavolat odborně způsobilou osobu.

6.4 Možnosti umístění kotle vzhledem k obsluze kotle

- před kotlem musí být ponechán manipulační prostor min. 1000 mm.
- minimální vzdálenost mezi zadní částí kotle a stěnou 400 mm.
- minimální vzdálenost od boční stěny kotle 100 mm.
- nad kotlem alespoň 450 mm.



Obr. č. 7 - Umístění kotle



Obr. č. 8 – prostor pro demontáž ventilátoru

6.5 Připojení na komín

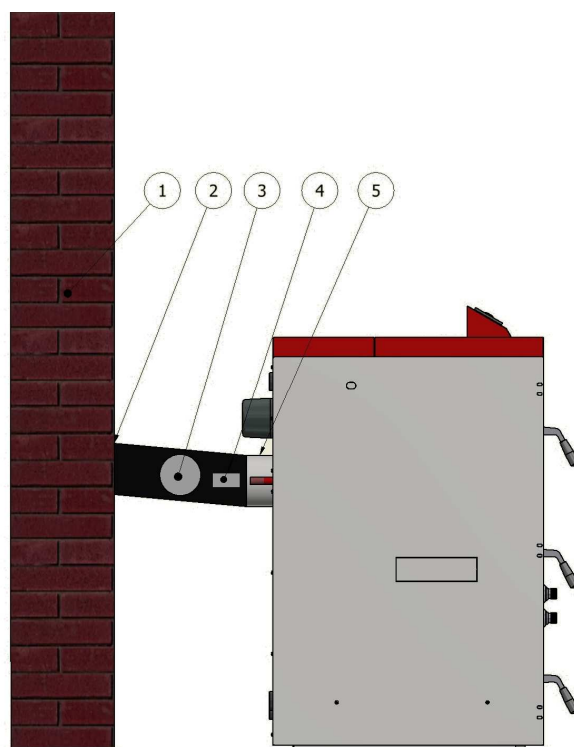
Připojení kotle ke komínu musí být vždy provedeno se souhlasem příslušného kominického podniku dle ČSN 73 4201:2008. Doporučujeme provést prohlídku před připojením kotle. Po připojení kotle na komín musí být vždy vystavena výchozí revizní zpráva na komín.

Komínový průduch musí vždy vyvinout předepsaný tah výrobcem, aby došlo ke spolehlivému odvádění spalin do ovzduší. Správně dimenzovaný komín má velký vliv na spalování, výkon kotle, teplotu spalin, účinnost kotle a také na jeho životnost. Tah komína je závislý na průměru, výšce, drsnosti stěny a povětrnostních podmínkách. Do jednoho komínu je možné připojit jen jeden spotřebič.

Při vysokém tahu komína dochází k narušování spalování a snížení výkonu a účinnosti kotle, protože vyšší tah rychleji vytahuje tepelnou energii schovanou ve spalinách do ovzduší a tím se rapidně zvedne teplota spalin a kotel nepředá tolik tepla do vody, než by měl. Spotřeba paliva bude také vyšší.

DOPORUČENÍ: Výrobce doporučuje ke každému instalovanému kotli použít regulátor tahu komína pro nastavení předepsaného tahu, což povede ke zlepšení spalování a snížení spotřeby paliva.

Přesné stanovení komína je uvedeno v ČSN 73 4201.



Obr. č. 9 – Připojení kotle na komín

- | | |
|--------------------------|-----------------------------|
| 1. Komín | 4. Čistící otvor |
| 2. Sopouch do komína | 5. Výstup kouřovodu z kotle |
| 3. Regulátor tahu komína | |

Tab. č. 6 - Minimální požadavek na komín předepsaný výrobcem:

Kotel	Min. průměr	Max. průměr	Min. účinná výška
LEMUR 15 kW	150 mm	180 mm	6 m
LEMUR 20 kW	150 mm	180 mm	6 m
LEMUR 25 kW	150 mm	180 mm	6 m

6.6 Přisun spalovacího vzduchu

Do místnosti, kde bude kotel instalován, musí být zajištěn trvalý přívod vzduchu pro spalování a větrání. Min. průřez neuzavíratelného otvoru přívodu vzduchu pro spalování musí být minimálně 250–350 cm² a více pro kotle do výkonu 25 kW. Doporučená ventilace je 160–250 m³*h⁻¹. Větrání v kotelně by mělo být navrženo projektantem dle ČSN 07 0703.

Tab. č. 7 – Spotřeba vzduchu kotle

Označení kotle	LEMUR 15	LEMUR 20	LEMUR 25
Spotřeba vzduchu [m ³ *h ⁻¹]	4,9	5,9	6,9

6.7 Umístění paliva

- pro správné spalování v kotli je nutno používat palivo suché. Výrobce doporučuje skladovat palivo ve sklepních prostorech nebo minimálně pod přístřeším
- je vyloučeno palivo ukládat za kotel, skladovat ho vedle kotle ve vzdálenosti menší než 400 mm
- výrobce doporučuje dodržovat vzdálenost mezi kotlem a palivem min. 1 000 mm nebo umístit palivo do jiné místnosti, než je nainstalován kotel

7. Přeprava kotle a obsah balení

Kotel je dodáván na EUR paletě. Při přepravě buďte opatrní a nejlépe svěřte tuto činnost kvalifikovaným osobám školeným pro tento druh činnosti a zajistěte, aby nedošlo k přimáčknutí osob, či věcí.

Tab. č. 8 - standardní dodávka kotle

Dodávka kotle		
Kotel LEMUR – paleta 1	Těleso kotle	
	Odtahový ventilátor EBM	
	Dochlazovací ventil – bimetalový	
	Čistící náradí	
	Opláštění kotlového tělesa	balíček šroubů pro oplechování
		2 x Průchodka 9“
		1 x Průchodka 7“
	Řídící jednotka ISPARK D	Návod k obsluze a instalaci kotle LEMUR
		Návod k obsluze řídicí jednotky SPARK D
		Napouštěcí/vypouštěcí kohout DN 3/4“ 1 ks
	2 x Redukce 3/4-1/2“ - vypouštěcí ventil a dochlazovací smyčka	
	Štítek kotle	
	Kamnářský tmel 310 ml	

8. Montáž kotle

Při manipulaci i skladování výrobku je nutné dát pozor, aby nedošlo k jeho porušení.

Instalaci smí provádět pouze firma nebo pracovník odborně způsobilý a zaškolený výrobcem kotle v souladu s montážními předpisy a dle vypracovaného projektu.

Před instalací je nutné zkontrolovat úplnost a neporušenost balení kotle, zda souhlasí údaje s výrobním štítkem dle projektu.

Před uvedením kotle do provozu musí být splněny podmínky dle ČSN (např. revize komínu, schválení vhodnosti kotle kominickým úřadem, projekt topného systému, topná zkouška atd.)

Podmínkou pro instalaci kotle je zapojení směšovacího ventilu v kotlovém okruhu a zapojení chladicí smyčky. Pokud nebude chladicí smyčka zapojena, je potřeba zajistit v projektu nouzový odvod tepla při výpadku energie, kdy dojde k zablokování čerpadel a servopohonu směšovacího ventilu.

Zapojení musí být s akumulací min. 55 litrů na 1kW.

Kotel musí být zapojen s ochranou vratné vody do kotle buď trojcestným termostatickým směšovacím ventilem na min. 55 °C nebo čtyřcestným, či trojcestným ventilem se servopohonem a teplotním čidlem na vratné vodě nastavených minimálně na 55 °C.

Před každým zahájením topné sezony je nutné zkontrolovat tlak vody a odvzdušnit topný systém.

Za škody vzniklé chybnou instalací kotle výrobce neodpovídá!

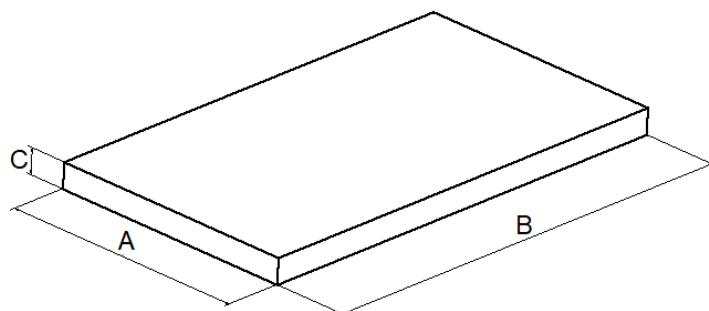
Na instalaci kotle musí být zpracován projekt dle platných předpisů.

8.1 Ustavení kotlového tělesa

Výrobce doporučuje pod kotel zhotovit betonový nebo kovový základ, tak aby byl kotel umístěn na rovině. V případě nepoužití rovného základu je nutné kotel vypodložit a dát do roviny.

Tab. č 9 – rozměry základní desky

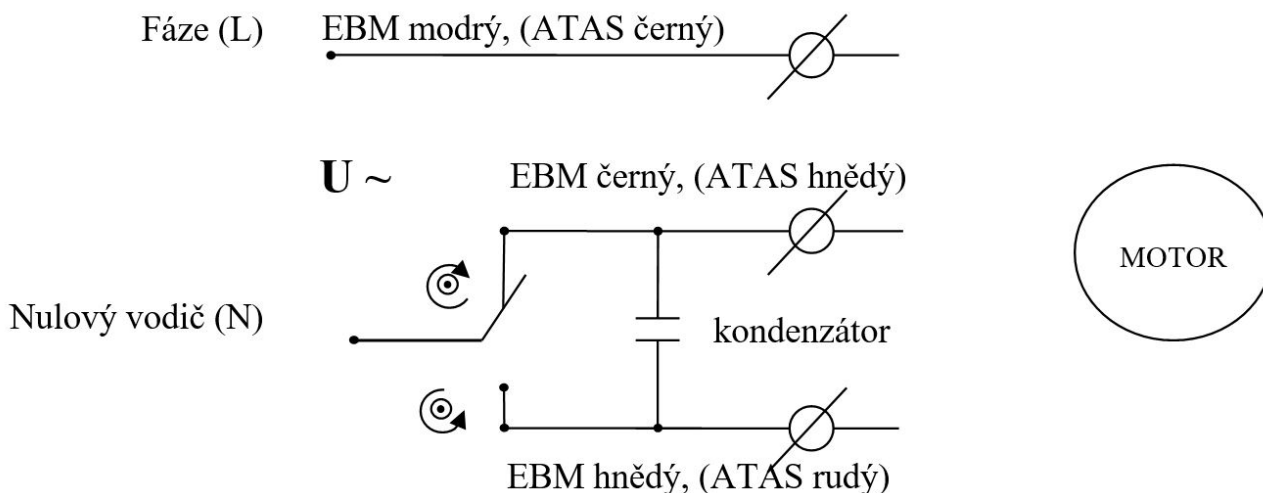
Typ kotle	A	B	C
LEMUR 14 – 25 kW	700	900	50



Obr. č. 10 – základová deska

8.2 Montáž odtahového ventilátoru (schéma)

Vložit ventilátor s oběžným kotlem do připravené díry pro ventilátor. Pod ventilátor dát těsnění, případně nanést kamnářský nebo motorový tmel pro utěsnění. Přišroubovat křídlovými maticemi.



Obr. č. 11 – schéma zapojení kondenzátoru

POZOR!!! Pokud zaměníte připojení nulového vodiče, ventilátor se bude otáčet naopak a kotel bude dehtovat!
U ventilátorů EBM PAPST 210, 180 a 150 jsou 3 vodiče pro halla sondu. Tyto vodiče se nezapojují!

8.3 Oplechování kotlového tělesa

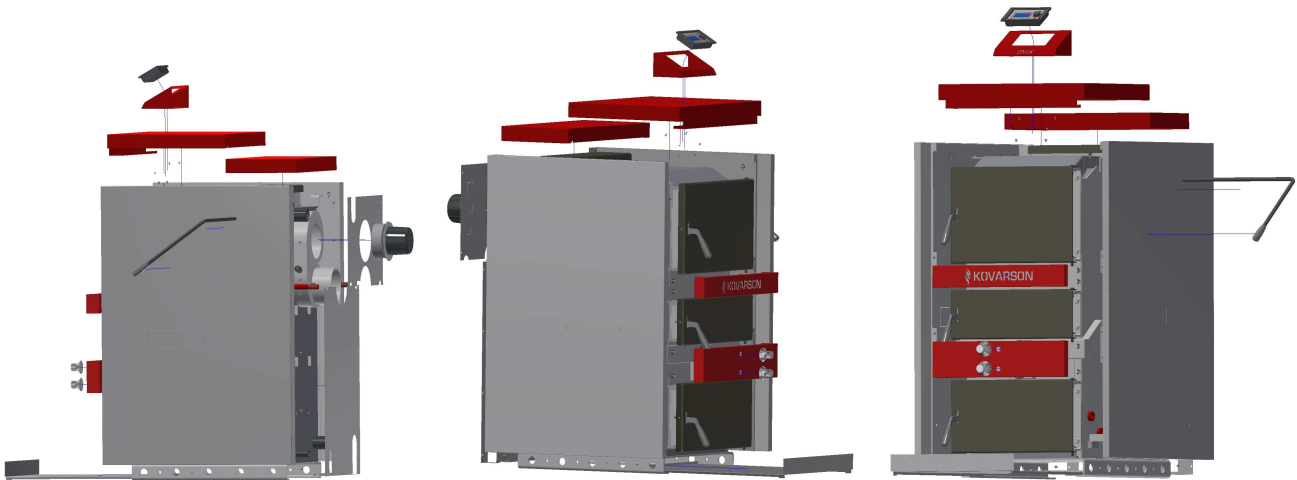
Opláštění kotlového tělesa je zabaleno zvlášť v papírové krabici. Opláštění je již vybaveno minerální vatou. Při montáži opláštění není potřeba nic vrtat, kompletní opláštění je připraveno na lisovacích maticích a je nutné pouze řádně vyrovnat a přišroubovat.

Do předpřipravených lisovacích matic vždy našroubovat kolíky a do čtvercových děr vložit pružinky pro jednoduché spojení.

Postup opláštění kotle:

1. Vybalit z krabice boční oplechování
2. Na boční oplechování našroubovat packy a do horní části našroubovat kolíky – každý bok 4 ks. V přední části vložit do čtvercových otvorů pružinky – každý bok 4 ks.
3. Osadit boční oplechování – vložit packy na oplechování do držáku na kotli
4. V horní části lehce přišroubovat na packách
5. Přišroubovat zadní části opláštění
6. Do předních krycích plechů našroubovat kolíky
7. Zacvaknout přední krycí plechy mezi dvířka
8. Přišroubovat boční oplechování na horních packách.
9. Do horních dílů oplechování vložit do čtvercových otvorů pružinky
10. Nacvaknout přední horní část oplechování
11. Nacvaknout zadní část oplechování

12. Spodní díl oplechování zasuňte pod dvířka dohořivacího prostoru z přední části mezi nohy kotle.
13. Na horní díl přišroubujte držák řídicí jednotky.



Obr. č. 12 – oplechování kotle LEMUR

8.4 Instalace páky výměníku – přehození strany

Čistící páku kotle lze dát z levé i pravé strany.

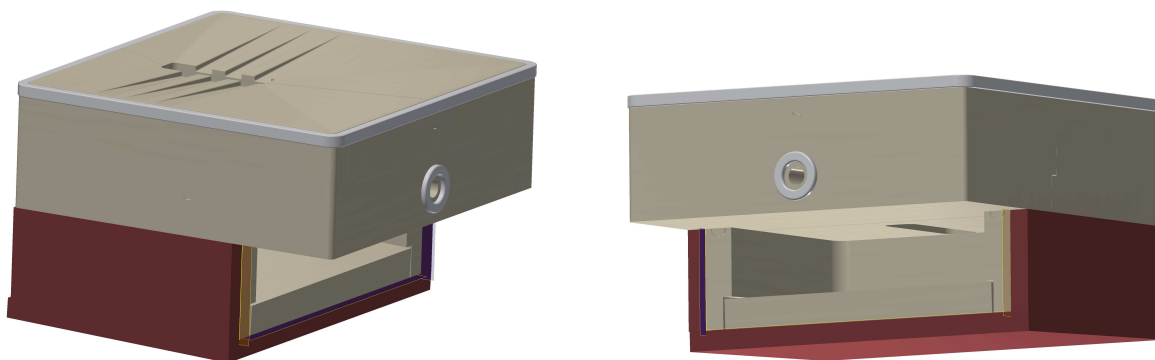
Postup instalace nebo výměny strany páky:

1. Vycvakneme a sundáme horní oplechování kotle
2. Na straně, kde je páka umístěna mezi kotle a oplechování kotle vytáhneme pojistnou závlačku.
3. Páku sundáme.
4. Vložíme páku z druhé strany, kde vycvakneme předpřipravenou díru do oplechování.
5. Zajistíme závlačkou mezi tělesem a bočním oplechováním.

8.5 Konstrukce trysky kotle

Tryska je vyráběna z žárobetonu, který je vybaven mikro výztuhami – kovovými drátky. U tvarovek příkladací komory s přívodem primárního vzduchu je důležité, aby se při zakládání dřeva nepoškodily. V dopalovací komoře mezi tělesem a žárobetonem je dán izolační materiál z důvodu vysokých teplot. Během provozu může dojít k prasknutí tvarovky nebo izolace vlivem různých teplotních cyklů. Výměna takové tvarovky, či izolace se doporučuje až při zhoršení celkové funkce kotle.

Materiál trysky je korundový žárobeton s příměsí karbidu křemíku pro zvýšení tvrdosti. Tento žárobetonový materiál zaručuje tvarovkám skvělou otěruvzdornost i vysokou odolnost vůči opakovaným tepelným změnám.



Obr. č. 13 – Tryska kotle s izolací

9. Montáž řídicí jednotky a zabezpečovacích prvků

Montáž řídicí jednotky a zabezpečovacích prvků kotle musí uvést osoba odborně způsobilá a oprávněná ke spuštění kotle.

Na elektrickou síť 230 V / 50 Hz se kotle připojují sítovou šňůrou a vidlicí. Zapojení zásuvky musí odpovídat platným ČSN. Vidlice musí být vždy v dosahu obsluhy. Neodborný zásah do zapojení elektrické instalace kotle způsobí jeho poškození a může způsobit i smrtelné zranění.

Připojení k elektrické síti může provádět pouze osoba odborně způsobilá s vyhláškou 50/§4 nebo vyšší.

9.1 Montáž dochlazovací smyčky

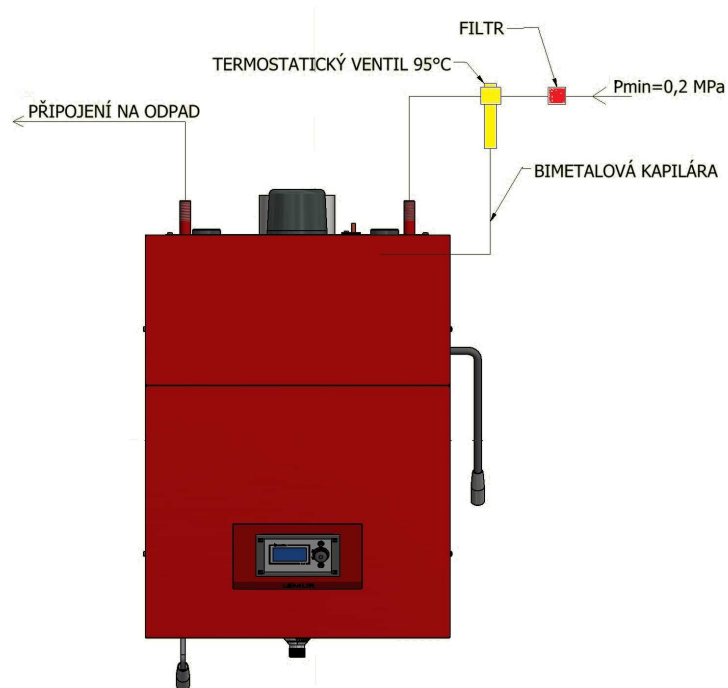
Připojení chladicí smyčky (pokud není řešeno jinak) se provádí dle obr. č. 14. Na jeden 1/2“ vývod připojíme vodovodní řád a na druhý 1/2“ vývod napojíme odtok do kanalizace.

Bimetalové čidlo je nutno nainstalovat pod horní zadní opláštění kotle. Na čidlo je zde připraven nátrubek.

V případě přetopení kotle nad 95 °C se otevře termostatický ventil, který je zabudován v armatuře přívodu studené vody. Při signalizaci přetopení se ostaví i ventilátor a kotel je udržován v režimu stáložáru. Bimetalové čidlo snímající teplotu se umísťuje do jímky kotle. Studená voda schladí kotel na nižší teplotu. Po ochlazení kotle cca o 6 °C se průtok vody automaticky zastaví.

Tento systém ochrany pracuje spolehlivě pouze za podmínky stálého přívodu tlakové vody z vodovodního řádu. Jelikož je ochrana mechanická, pro případ výpadku elektrické energie, je nutné dát pozor při připojení na domácí vodárny!

Připojení chladicí smyčky je podmínkou pro neporuchový a bezpečný provoz kotle. Připojení smí provádět pouze oprávněná osoba.



Obr. č. 14 Chladicí smyčka

9.2 Umístění řídicí jednotky na kotli

Panel řídicí jednotky se umísťuje do držáku na kotli. Krabice s řídicím modulem a čidly je možné umístit kdekoli na zeď vedle kotle nebo přímo na opláštění kotle. Je potřeba brát v úvahu délky kabelů, aby bylo možné vše připojit.



Obr. č. 15 – možnosti umístění řídicí jednotky

9.3 Rozmístění teplotních a zabezpečujících čidel

Čidlo teploty ú.t.

Čidlo detekuje aktuální teplotu vody v kotli a teplota se promítá displeji řídicí jednotky. Dle této hodnoty se vyhodnocují pracovní režimy. Čidlo se připojuje na vývod z kotle tak, aby mělo možná co nejlepší kontakt pro přenos tepla. Montuje se buď do jímky, nebo se připevňuje na trubku izolační páskou tak, aby se mosazná část co nejlépe dotýkala. Je nutné dát pozor, aby se vodič nedotýkal žádného elementu topné soustavy!

K zajištění důkladného měření teploty se doporučuje užití teplo vodivé pasty. Není možné použít olej, může to vést k poškození čidla!

Čidlo teploty t.u.v.

Čidlo detekuje teplotu vody v bojleru t.u.v. Na základě teplot poté vyhodnocuje zapínání a vypínání čerpadla t.u.v. Toto čidlo se montuje buď do jímky nebo se při páskuje na potrubí a zaizoluje.



Obr. č. 16 – zapojení teplotních čidel

POZOR:

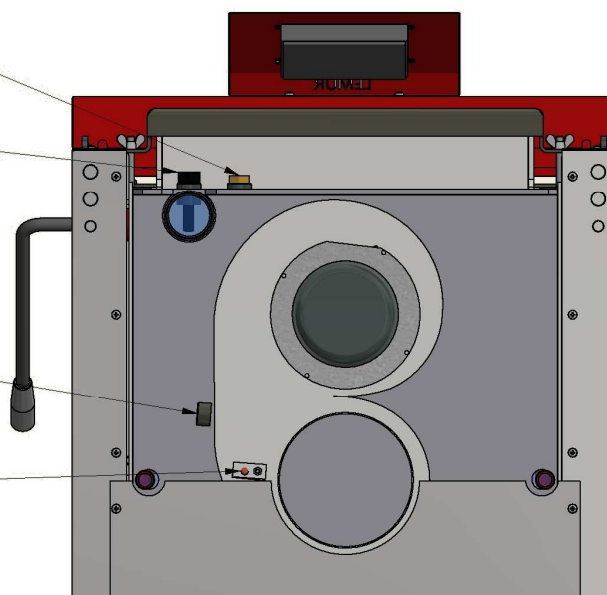
- Čidla se nesmí ponořovat ve vodě, oleji apod.
- V průběhu montáže a provozu je nutné, aby se kabely od čidel nedotýkaly horkých trubek a elementů topné soustavy ú.t.

JÍMKA TERMOSTATICKÉHO VENTILU

JÍMKA ČIDLA ú.t.

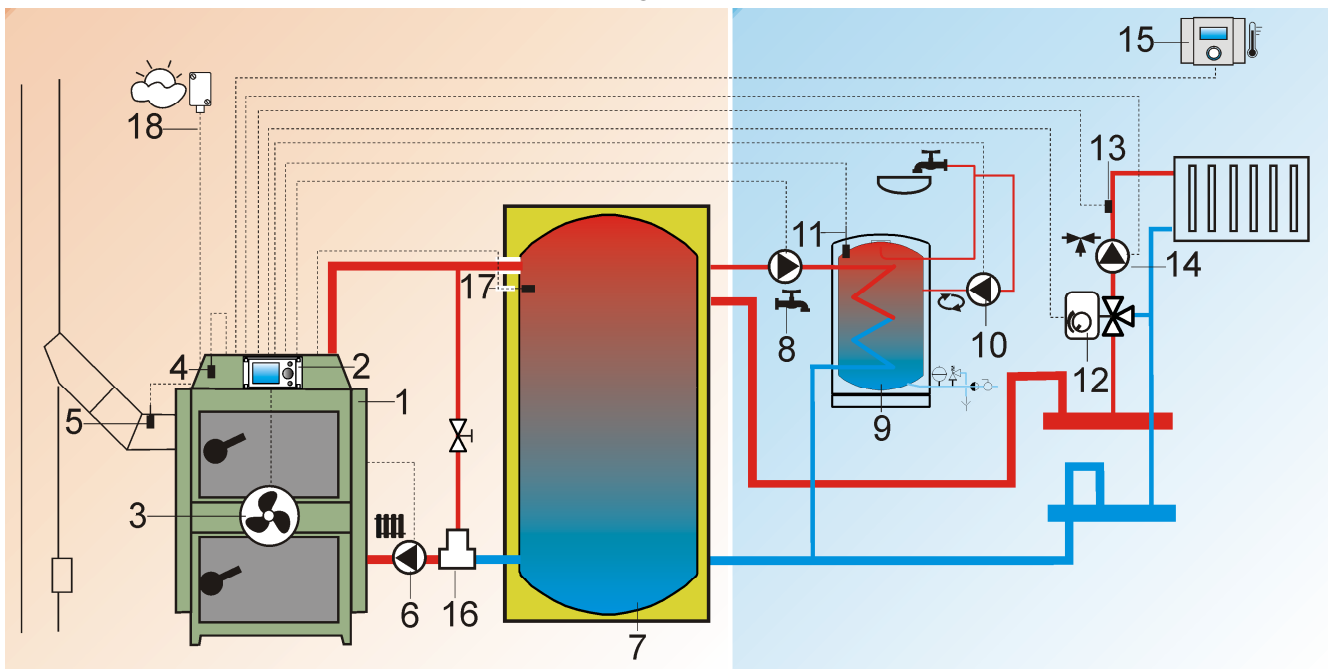
MUFNA LAMBDA SONDY

SPALINOVÉ ČIDLO



Obr. č. 17 – teplotní a zabezpečovací čidla

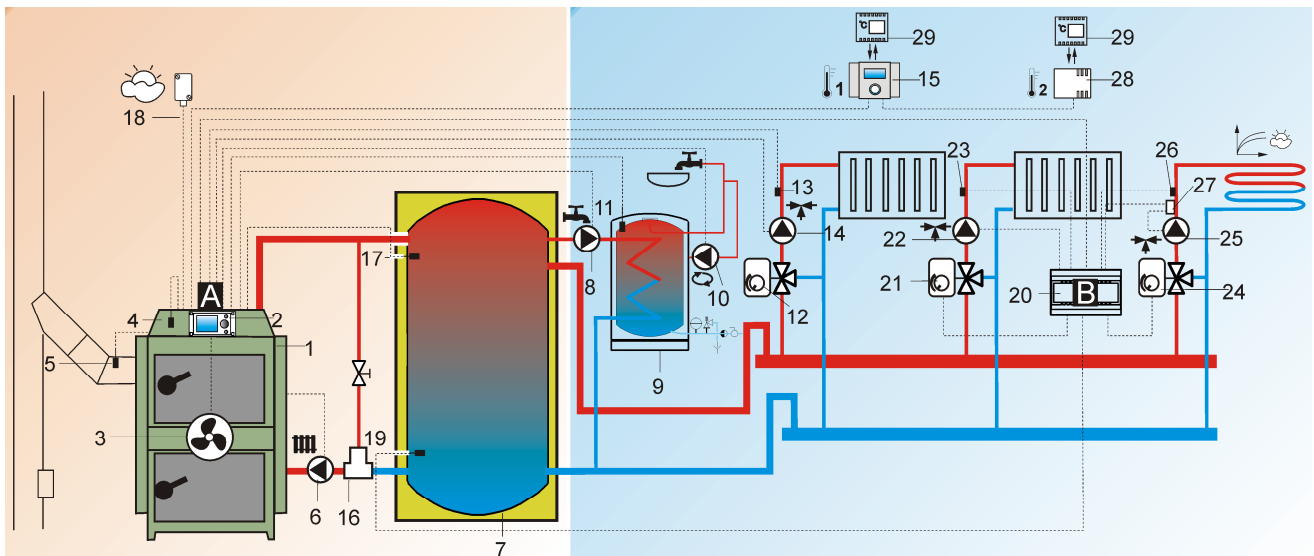
10. Doporučená schémata zapojení



Obr. 18 Schéma s akumulční nádrží – bez dodatkových modulů, kde: 1 - kotel, 2 – regulátor, 3 – ventilátor, 4 – čidlo teploty kotle, 5 – čidlo teploty spaliny, 6 – čerpadlo kotle, 7 – akumulace, 8 – čerpadlo TUV, 9 – zásobník TUV, 10 – čerpadlo cirkulace TUV, 11 – čidlo TUV, 12 – pohon směšovače, 13 – čidlo směšovače, 14 – čerpadlo směšovače, 15 – pokojový panel SPARKSTER s funkcí termostatu, 16 – termostatický, směšovací ventil pro ochrnu zpátečky, nebo Laddomat, 17 – horní čidlo akumulace, 18 – venkovní čidlo teploty

Doporučená nastavení

Parametr	Nastavení	MENU
Akumulační nádrž	Zapnuto	Servisní nastavení -> nastavení akumulční nádrže
Teplota akumulční nádrže	85°C	Menu -> nastavení kotle
Detekce nedostatku paliva	spaliny	Servisní nastavení -> nastavení kotle
Režim regulace	PID-C	Servisní nastavení -> nastavení kotle
Směšovač 1	Zapnuto CO	Servisní nastavení -> nastavení směšovače 1
Max. teplota směšovače 1	75°	Servisní nastavení -> nastavení směšovače 1
Topná křivka směšovače 1	1 – 1.6	Servisní nastavení -> nastavení směšovače 1
Venkovní čidlo směšovače 1	Zapnuto	menu -> nastavení směšovače -> počasí
Obsluha pokojového termostatu	Zapnuto	menu -> nastavení směšovače -> pokojový termostat

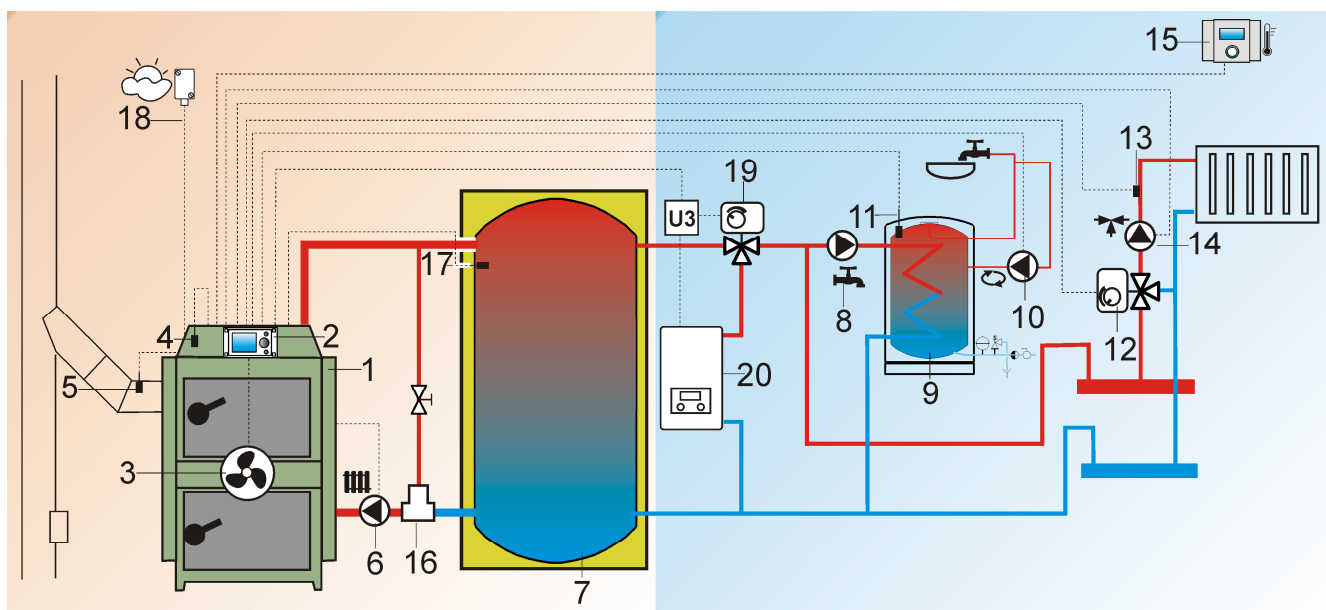


Obr. 19 Schéma s akumulční nádrží – s modulem B2, kde: 1 - kotel, 2 – regulátor, 3 – ventilátor, 4 – čidlo teploty kotle, 5 – čidlo teploty spalin, 6 – čerpadlo kotle, 7 – akumulace, 8 – čerpadlo TUV, 9 – zásobník TUV, 10 – čerpadlo cirkulace TUV, 11 – čidlo TUV, 12 – pohon směšovače, 13 – čidlo směšovače, 14 – čerpadlo směšovače, 15 – pokojový panel SPARKSTER s funkcí termostatu, 16 – termostatický, směšovací ventil pro ochrnu zpátečky, nebo Laddomat, 17 – horní čidlo akumulace, 18 – venkovní čidlo teploty, 19 – dolní čidlo akumulace, 20 – modul B, 21 – pohon směšovače, 22 – čerpadlo směšovače, 23 – čidlo směšovače, 24 – pohon směšovače, 25 – čerpadlo směšovače, 26 – čidlo směšovače, 27 – mechanický bezpečnostní termostat, pro vypnutí čerpadla podlah.vytápění, 28 – pokojové čidlo panelu SPARKSTER, 29 – běžný pokojový termostat (místo panelu SPARKSTER).

Doporučená nastavení:

Parametr	Nastavení	MENU
Akumulační nádrž	Zapnuto	Servisní nastavení -> nastavení akumulční nádrže
Teplota akumulční nádrže	85°C	Menu -> nastavení kotle
Detekce nedostatku paliva	spaliny	Servisní nastavení -> nastavení kotle
Režim regulace	PID-C	Servisní nastavení -> nastavení kotle
Směšovač 1	Zapnuto UT	Servisní nastavení -> nastavení směšovače 1
Max. teplota směšovače 1	75°	Servisní nastavení -> nastavení směšovače 1
Topná křivka směšovače 1	1 – 1.6	Servisní nastavení -> nastavení směšovače 1
Venkovní čidlo směšovače 1	Zapnuto	menu -> nastavení směšovače -> počasí
Pokojový termostat	Zapnuto	menu -> nastavení směšovače -> pokojový termostat
Směšovač 2	Zapnuto CH	Servisní nastavení -> nastavení směšovače 2
Max. teplota směšovače 2	75°	Servisní nastavení -> nastavení směšovače 2
Topná křivka směšovače 2	1 – 1.6	Servisní nastavení -> nastavení směšovače 2
Venkovní čidlo směšovače 2	Zapnuto	menu -> nastavení směšovače -> počasí
Pokojový termostat	Zapnuto	menu -> nastavení směšovače -> pokojový termostat
Směšovač 3	Zapnuto podlaha	Servisní nastavení -> nastavení směšovače 1
Max. teplota směšovače 3	50°C	Servisní nastavení -> nastavení směšovače 1
Topná křivka směšovače 3	1 – 1.6	Servisní nastavení -> nastavení směšovače 1
Venkovní čidlo směšovače 3	Zapnuto	menu -> nastavení směšovače -> počasí
Pokojový termostat	Zapnuto	menu -> nastavení směšovače -> pokojový termostat

Připojením přídatného modulu MX.03, se počet nastavení směšovačů zvýšil o 2. Maximální počet ovládaných směšovačů je 5.



Obr. 20 Schéma s akumulční nádrží – s rezervním kotlem, kde: 1 - kotel, 2 – regulátor , 3 – ventilátor, 4 – čidlo teploty kotle, 5 – čidlo teploty spalin, 6 – čerpadlo kotle, 7 – akumulace, 8 – čerpadlo TUV, 9 – zásobník TUV, 10 – čerpadlo cirkulace TUV, 11 – čidlo TUV, 12 – pohon směšovače, 13 – čidlo směšovače, 14 – čerpadlo směšovače, 15 – pokojový panel SPARKSTER s funkcí termostatu, nebo běžný termostat 16 – termostatický, směšovací ventil pro ochrnu zpátečky, nebo Laddomat, 17 – horní čidlo akumulace, 18 – venkovní čidlo teploty, 19 – pohon přepínacího ventilu, 20 – rezervní kotel, U3 – modul pro rezervní kotel, popis v kpt. 28.14

Doporučená nastavení:

Parametr	Nastavení	MENU
Akumulační nádrž	Zapnuto	Servisní nastavení -> nastavení akumulční nádrže
Teplota akumulční nádrže	85°C	Menu -> nastavení kotle
Detekce nedostatku paliva	spaliny	Servisní nastavení -> nastavení kotle
Režim regulace	PID-C	Servisní nastavení -> nastavení kotle
Záložní kotel	35°C	Servisní nastavení -> nastavení kotle
Směšovač 1	Zapnuto CO	Servisní nastavení -> nastavení směšovače 1
Max. teplota směšovače 1	75°	Servisní nastavení -> nastavení směšovače 1
Topná křivka směšovače 1	1 – 1.6	Servisní nastavení -> nastavení směšovače 1
Venkovní čidlo směšovače 1	Zapnuto	menu -> nastavení směšovače -> počasí
Pokojový termostat	Zapnuto	menu -> nastavení směšovače -> pokojový termostat

Poté, co se snižuje teplota akumulční nádrže (17), zapne se záložní kotel (20) a ventil (19) se uzavře.

11. Obsluha kotle uživatelem

Kotel musí být obsluhován dle pokynů výrobce, aby bylo dosaženo bezproblémové funkce kotle, proto je doporučeno důkladně prostudovat tento návod a návod od elektronické regulace SPARK D.

Tento spotřebič mohou používat děti od 8 let a osoby se sníženými fyzickými, smyslovými nebo duševními poruchami nebo bez dostatku zkušeností, jen pod dozorem nebo dostali-li pokyny týkající se bezpečného používání spotřebiče a porozuměli nebezpečí, které je s tím spojené. Děti si nesmí hrát se spotřebičem. Čištění a údržbu nesmí vykonávat děti bez dozoru.

Jednou za 14 dní je potřeba zkontrolovat tlak vody v topném systému. Pokud by byl tlak nízký, tak je třeba vodu doplnit. Pokud je kotel v zimním období mimo provoz, doporučuje se vodu ze systému vypustit kvůli zamrznutí. Vodu se nedoporučuje vypouštět, jen v nutných případech a na co nejkratší dobu. Po skončení topné sezony je potřeba kotel důkladně vyčistit, zjistit případné poškozené díly a případně je vyměnit.

Dvackrát ročně rozložit odtahový ventilátor, vyčistit oběhové kolo a vzduchovou komoru.

Čištění výměníku pomocí páky na boku kotle se provádí vždy při rozhořené kotli a teplotě spalin odpovídající výkonu kotle, nikoliv při zátoku. Jakmile se zjistí, že páka jde z tuha, je potřeba zvýšit na kotli výkon, zvýšit teplotu spalin a pokusit se páku a nános uvolnit. Pokud se nepodaří uvolnit, výrobce doporučuje mechanismus vyčistit! Pokud dojde k úplnému zatuhnutí turbulátorů, je potřeba poté volat servis a následně turbulátory vytáhnout mechanicky. Toto zatuhnutí vzniká vlivem špatného spalování nebo použitím vlhkého dřeva, či nesprávným palivem. Je potřeba provést kontrolu a nastavení primárního a sekundárního vzduchu a provést kontrolu vlhkosti paliva.

11.1 Elektro zapojení

Pro uvedení kotle do provozu není nutné, jakkoliv zasahovat do elektro zapojení. Všechny přípojovací konektory jsou vyvedeny na zadní straně řídicí jednotky, tyto konektory umožňují rychlé a snadné rozpojení, či připojení k řídicí jednotce.

Kabely čidel je možné libovolně zkracovat nebo prodlužovat při zachování následujících zásad:

- neořezávejte kabel čidla ve vzdálenosti menší než 0,5 m od obalu
- nedoporučujeme prodlužování kabelu čidla o více než 10 m
- pro prodlužování kabelu doporučujeme použít silikonový kabel s odolností do 180 °C.
- spojení kabelu v případě prodlužování je třeba provádět velmi pečlivě. Při zkracování nebo prodlužování kabelu zajistěte vodivý spoj.

11.2 Popis ovládacích prvků na kotli

Na kotli jsou umístěny 4 základní ovládací prvky, kterými můžeme řídit topný systém, výkon kotle a kvalitu spalování.

Panel řídicí jednotky – řídicí jednotkou je možné ovládat kompletní topný systém, včetně teplé užitkové vody. Pomocí řídicí jednotky je možné nastavit výkon kotle, nastavením otáček ventilátoru, viz. kapitola 11.4. Řídicí jednotkou lze vyhodnocovat modulaci výkonu kotle, buď podle teploty spalin nebo dle výstupní teploty kotle, viz. samostatný návod k řídicí jednotce SPARK D. Ventilátor má vždy nastaven minimální a maximální otáčky mezi kterými moduluje. Ventilátor vždy běží na maximální otáčky, ale

jakmile se přibližuje teplotě vody nebo spalin, tak dochází k modulaci ventilátoru a snižování výkonu kotle.

Odtahový ventilátor – pomocí ventilátoru je vzduch do kotle přiváděn přes regulátory primárního a sekundárního vzduchu. Nastavení otáček ventilátoru určujeme množství spalovacího vzduchu a tím i výkon kotle. Čím větší otáčky ventilátor má, tím je vyšší výkon kotle.

Primární a sekundární regulátory –rozdělují váhu nasávaného vzduchu do spalovací komory a do trysky, viz. kapitola 11.9.

11.3 Kontrolní činnost před spuštěním kotle

Před uvedením kotle do provozu je nutno zkontrolovat:

a) naplnění otopného systému vodou

Tvrdość vody musí odpovídat ČSN 07 7401 a je nezbytné, aby v případě, že tvrdość vody nevyhovuje, byla voda upravena dle tab. č. 10.

Otopné systémy s otevřenou expanzní nádobou dovolují přímý styk topné vody s atmosférou. V topném období expandující voda v nádrži pohlcuje kyslík, který zvyšuje korozivní účinky a současně dochází ke značnému odpařování vody. K doplnění je možné použít jen vody upravené na hodnoty dle ČSN 07 7401.

Otopnou soustavu je nutno důkladně propláchnout, aby došlo k vyplavení všech nečistot. Během topného období je nutno dodržovat stálý objem vody v otopném systému. Při doplňování otopné soustavy vodou je nutno dbát na to, aby nedošlo k přísávání vzduchu do systému. Voda z kotle a otopného systému se nesmí nikdy vypouštět nebo odebírat k použití kromě případů nezbytně nutných jako jsou opravy apod. Vypouštěním vody a napouštěním nové se zvyšuje nebezpečí koroze a tvorby vodního kamene. **Je-li třeba doplnit vodu do otopného systému, doplňujeme pouze do vychlazeného kotle, aby nedošlo k prasknutí.**

Výrobce nedoporučuje použití nemrznoucí směsi.

Tab. č. 10 – doporučené vlastnosti vody do otopného systému

Doporučené hodnoty		
Tvrdość	mmol/l	10
Ca ²⁺	mmol/l	0,3
Koncentrace celkového Fe + Mn	mg/l	(0,3)*

b) těsnost otopné soustavy

c) připojení ke komínu – musí být schváleno kominickou firmou

Zapojit zařízení do napájecí sítě (vložit zástrčku do zásuvky). Hlavním tlačítkem zapnout řídicí jednotku, přepnout na ruční režim a spustit ventilátor. Při kontrole je nutno se zaměřit na dosedací plochy:

- ventilátoru na přírubu
- těsnost dvířek

e) připojení k elektrické síti

Kotel se připojuje pohyblivým přívodem pomocí vidlice do normalizované zásuvky 230 V/50 Hz/10 A.

g) zkontrolujte otevření komínové klapky

11.4 Nastavení parametrů řídicí jednotky práce – útlum

Regulace výkonu se řídí otáčkami odtahového ventilátoru. Při zátopu kotel natopí kotlový okruh na požadovanou minimální teplotu. Poté se začíná pouštět přebytečná tepelná energie do topného okruhu. Pokud je topný okruh natopen, tak řídicí jednotka vypíná ventilátor a kotel přechází do takzvaného útlumového režimu. Pokud klesne teplota otopné vody, kotel přejde zpět do provozu.

Kotel lze napojit na pokojový termostat, který je celému systému nadřazený a systém přechází do útlumu na základě dosažené požadované teploty v pokoji. Při poklesu teploty v pokoji dojde opět k normálnímu provozu kotle.

Tab. č. 11 - Nastavení řídicí jednotky na dřevo při jmenovitém výkonu

Výkon kotle	LEMUR 14 kW	LEMUR 20 kW	LEMUR 25 kW
Otáčky odtahového ventilátoru	31	55	85
Primární vzduch	4–5		
Sekundární vzduch	8		

Uvedené hodnoty se mění v závislosti na kvalitě a druhu paliva. Proto je třeba udělat určité korekce při nastavování otáček ventilátoru a primárního / sekundárního vzduchu.

11.5 Uvedení kotle do provozu – zatápění (všeobecně)

Než se v kotli provede zátop je nutné nastavit řídicí jednotku dle parametrů v kapitole Uvedení kotle do provozu smí jen odborně způsobilá osoba proškolená výrobcem.

1. Zatápění

Video návod na první zatopení v kotli LEMUR nalezete ve video galerii na www.kovarson.cz

- Zkontrolujte nastavení parametrů v regulaci kotle, viz. návod k regulaci SPARK D.
- Zkontrolujte množství vody v otopném systému pohledem na manometr.
- Otevřete uzavírací armatury mezi kotlem a otopným systémem.
- Zkontrolujte funkčnost čerpadel (mechanické protočení)
- Vyčistěte kotel (pokud nejde o první zatápění). Popelníková dvířka musí být během zátopu i provozu kotle trvale uzavřena.
- Knoflík regulace primárního vzduchu nastavit do polohy otevřeno.
- Knoflík regulace sekundárního vzduchu nastavit do polohy zavřeno.
- Na dně plnicí komory uděláme rozkládku pomocí malých třísek, případně pilin nebo hoblin.
- Přiložíme pár menších polen, zavřeme plnicí dvířka.
- Přes čistící prostřední dvířka rozkládku zapálíme a tyto dvířka necháme chvíli pootevřená!
- Pustíme regulaci do režimu ZÁPAL, ventilátorem podpoříme hoření v komoře, tak aby se vytvořila co nejrychleji žhavá vrstva pro možnost plného naplnění plnicí komory.
- Základní vrstvu prohrábneme přes příkladací otvor a doložíme spalovací komoru – při správném postupu je možné doložit do plnicí komory za cca 10–15 minut.
- Pokud dojde ke stabilnímu hoření, můžeme kotel pustit do požadovaného výkonu a omezit množství primárního a sekundárního vzduchu.

Upozorňujeme, že k zátopu je přísně zakázáno používat hořlavých látek

Tvar plamene nám dává informaci o správném nastavení kotle na jmenovitý výkon. Při kontrole tvaru plamene se ujistěte, že je kotel nastaven na jmenovitý výkon.

- 2. Zkontrolovat opětovně těsnost kotle.**
- 3. Provést topnou zkoušku na jmenovitý výkon.**
- 4. Seznámit uživatele s obsluhou.**

11.6 Provoz (všeobecně)

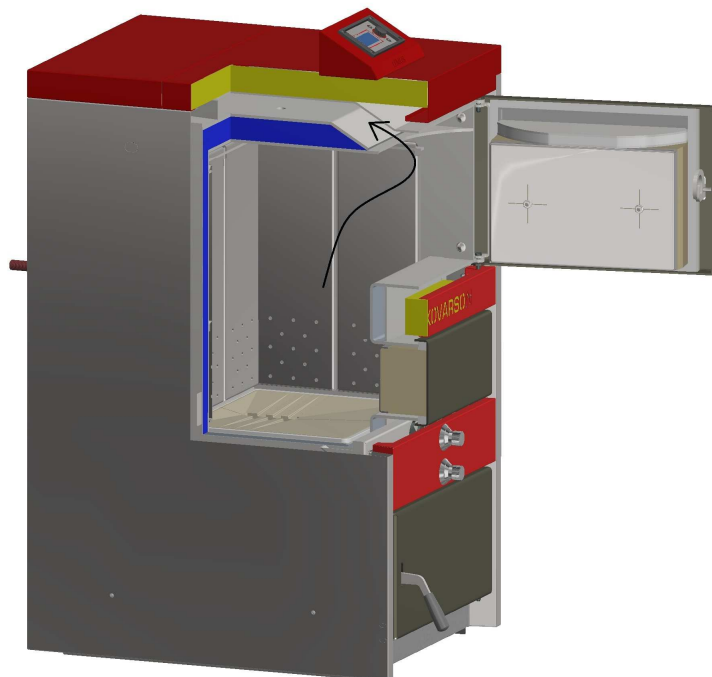
Zplyňovací kotel LEMUR je určen pro spalování kusového dřeva bez lambda soby s manuálním nastavením primárního a sekundárního vzduchu. Při zátopu v kotli je nutné zapnout řídicí jednotku do režimu ZÁTOP, nastavit otáčky ventilátoru a přivést vzduch pouze do spalovací komory pro rozhoření. Tento vzduch se přivede buď zavřením sekundárního vzduchu a otevřením naplno primárního nebo nejlépe pootevřením zapalovacích dvířek. Při zátopu nebude kotel spalovat správně, kotel se bude potit – pokud se bude zatápět do studeného kotle a bude se tvořit dehet a nános černého uhlíku i v dohořivací komoře. Je nutné vytvořit rychle základní žhavou vrstvu uhlíků, zvednout teplotu spalin a poté se může do kotle přiložit palivo. Jakmile přiložíme palivo, přepneme jednotku do režimu PRÁCE a vzduch nastavíme dle zkušeností, či návodu k obsluze. Kotel si již dále bude vše vyhodnocovat sám dle získaných informací z topného systému. Pro správnou funkci je dobré zkontrolovat barvu plamene a nastavit správně primární a sekundární vzduch. Při otevření spodních dvířek by měl být plamen jasně oranžový a komora i dveře by měli mít šedivou barvu, v žádném případě černou. Pokud by spalovací komora byla černá, je potřeba přenastavit primární a sekundární vzduch, jelikož u kotle nedochází ke zplyňování, ale může docházet k nesprávnému spalování. Pokud kotel nezplyňuje, tak se kotel zanáší uhlíkem, případně dehtem a můžou se tak zablokovat turbulátory pro čištění výměníku.

Čištění výměníku pomocí páky na boku kotle se provádí vždy při rozhořené kotli a teplotě spalin odpovídajících výkonu kotle, nikoliv při zátopu. Jakmile se zjistí, že páka jde z tuha, je potřeba zvýšit na kotli výkon, zvýšit teplotu spalin a pokusit se páku a nános uvolnit. Pokud se nepodaří uvolnit, výrobce doporučuje mechanismus vyčistit! Pokud dojde k úplnému zatuhnutí turbulátorů, je potřeba poté volat servis a následně turbulátory vytáhnout mechanicky. Toto zatuhnutí vzniká vlivem špatného spalování nebo použitím vlhkého dřeva, či nesprávným palivem. Je potřeba provést kontrolu a nastavení primárního a sekundárního vzduchu a provést kontrolu vlhkosti paliva.

11.7 Přikládání paliva

Obsah násypky vydrží na cca 4 až 8 h provozu při středním výkonu. Doporučuje se však vždy topit na jmenovitý výkon kotle!

- a) Na řídicí jednotce přepnout na režim PŘIKLÁDÁNÍ
- b) Mírně pootevřít horní dvířka, tak aby došlo k odsátí dřevoplynu z plnicí komory.
- c) Otevřít horní dvířka úplně.
- d) Urovnat základní vrstvu žhavých uhlíků.
- e) Doložit plnicí komoru palivem.
- f) Zavřít horní dvířka.
- g) Přepnout zpět do režimu PRÁCE.



Obr. č. 21 – proti kouřová šachta spalin při otevření příkladacích dvířek

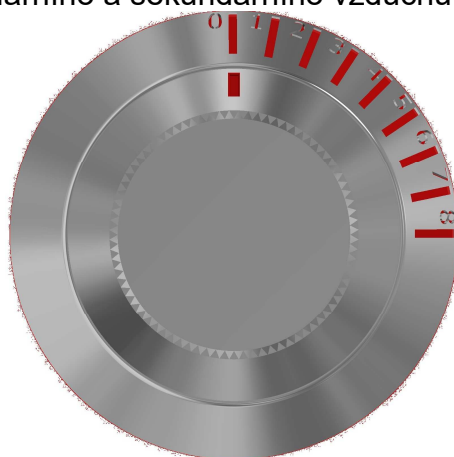
11.8 Kontrola tvaru plamene

Při provozu kotle je potřeba aby, spalování probíhalo co nejdokonalěji z důvodu účinnosti a aby nevznikaly škodlivé látky, jako uhlovodíky a dehet, které zanášejí kotel a kouřovod. Kvalitu spalování určuje zejména druh a vlhkost materiálu, dle obr. č. 3. Dále spalování ovlivňuje i způsob přikládání a regulace vlastního výkonu kotle.

V teplejších obdobích je potřeba dbát na to, aby po zátoku nebo přiložení do kotle pracoval ve jmenovitém výkonu bez odstávky alespoň 2 h. Proto by dávka paliva v teplejších jarních a podzimních dnech měla být menší.

Hoření lze ovlivnit také množstvím primárního a sekundárního vzduchu. Reguluje se knoflíky na přední straně kotle. Pro spalování tvrdších dřevin, briket a drobných materiálů je potřeba vyšší množství sekundárního vzduchu.

Doporučené nastavení primárního a sekundárního vzduchu je v tab. č. 11.



Obr. č. 22 – regulace primárního a sekundárního vzduchu od 0 do 8

11.9 Nastavení primárního a sekundárního vzduchu

Spalovací vzduch je do kotle přiváděn pomocí odtahového ventilátoru, a to přes primární nebo sekundární regulační klapky umístěné mezi zapalovacími a příkládacími dvířky. Nastavení klapky rozděluje váhu vzduchu dle potřeby spalování, výkonu, tahu komínu, paliva a dalších vnějších vlivů.

Špatným nastavením klapky u kotle nemusí docházet ke zplyňování, ale kotel může i hořet a nezplyňovat.

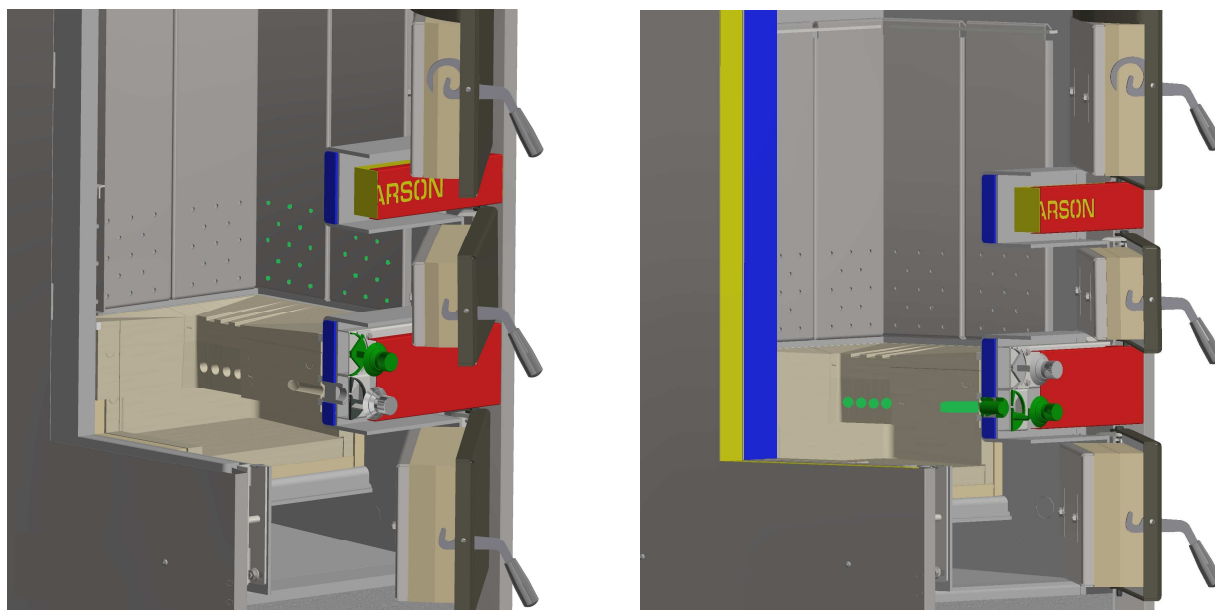
PRIMÁRNÍ VZDUCH – jedná se o horní regulátor. Nastavením primárního vzduchu se v podstatě reguluje množství spalovacího vzduchu do spalovací komory, kde je palivo.

SEKUNDÁRNÍ VZDUCH - jedná se o spodní regulátor. Nastavením sekundárního vzduchu se reguluje přísun a množství vzduchu na reakci se vzniklým dřevoplynem v trysce a následnému shoření v dopalovací komoře pod tryskou. Sekundární vzduch nelze nikdy zcela zavřít z důvodu bezpečnosti!

Pokud se primární vzduch více otevře, tak do spalovací komory půjde více vzduchu a palivo tak bude rychleji zplyňovat a zvýší se výkon kotle – zde se musí dá pozor, aby bylo dostatek sekundárního vzduchu, protože pokud by se veškerá váha vzduchu překlápila do spalovací komory, nedocházelo by tak již ke zplyňování! Při velkém otevření bude kotel ve spalovací komoře více dehtovat, při otevření dvířek bude komora zcela plná černého dýmu a kotel může v některých případech vydávat zvuky tzv. „kašlat“. Pokud je primárního vzduchu méně, sníží se nám tak výkon kotle a spaliny jsou tak více okysličené od sekundárního vzduchu.

Správné nastavení se pozná rychlým otevřením spodních dvířek a kontrolou barvy plamene. Plamen by měl být jasně oranžový. Pokud je plamen více do modra, je přiváděno více sekundárního vzduchu a pokud je plamen sytě oranžový je naopak sekundárního vzduchu málo. Správnou funkci kotle lze také poznat, že při otevření spodních dvířek je komora čistá, vypálená do bíla a nejsou zde známky sazí, nespáleného popelu nebo nánosů černého uhlíku.

Doporučujeme použít nastavení uváděné v návodu kap. 11.4, tab. č. 11, avšak je nutné dle výše získaných informací provést nastavení a korekci těchto vzduchů. Jakmile se kotel nastaví a nedojde ke změně paliva, tak je možné toto nastavení používat po celou dobu topení.



Obr. č. 23 – schéma vzduchových otvorů PRIMÁRNÍHO (vlevo) a SEKUNDÁRNÍHO (vpravo) vzduchu

11.11 Odstavení kotle z provozu

Po ukončení topné sezony a odstavení kotle přes léto nebo při plánovaném odstavení je potřeba vyprázdnit příkladací komoru. Dále je nutné vyčistit spalovací komoru a kompletně teplosměnné plochy. Pokud je kotel umístěn ve vlhkém a chladném počasí je doporučeno do kotle vložit materiál absorbující vlhkost, jako například Silika Gel apod.

Odpojit napájecí kabel a elektronická řídicí jednotka se doporučuje v případě výskytu velké vlhkosti odmontovat, dát do krabice a umístit na suché místo.

Při umístění ve vlhkém prostředí se doporučuje otevřít dvířka kotle, aby kotel větral přes komína nesrážela se vlhkost.

11.13 Pocení a dehtování kotle

Při zapalování studeného kotle dochází ke kondenzaci vodní páry na stěnách kotle a nastává tzv. pocení kotle. Tento jev má za následek vznik vody v popelníkovém prostoru a v prostoru pod výměníkem. Může se objevit i černá voda vytékající z dvířek. Pokud nepadá tlak v systému není závada na kotli. Toto je normální a přirozený jev, který není způsoben netěsností kotle. Tento jen se u nově instalovaného kotle může projevovat dle podmínek i několik dnů. Tento jev mizí při teplotě nad 60 °C, kdy je již kotel rozehrátý, ale jedná se jen o přirozený jev. Pokud tento jev přetrvává může mít vliv velmi vlhké palivo.

Dehtování kotle může být způsobeno špatným nastavením spalovacího vzduchu. Je potřeba nastavit správný poměr a množství spalovacího vzduchu. V případě, že je nízký tah komína může docházet k dehtování také z důvodu přidušení spalování, což vede k nekvalitnímu a neekologickému spalování. Dále je potřeba správné nastavení poměru primárního a sekundárního vzduchu, tak aby k dehtování nedocházelo a kotel spaloval v režimu zplyňování.

11.14 Zatuhnutí čistící páky

Čištění výměníku pomocí páky na boku kotle se provádí vždy při rozhořené kotli a teplotě spalin odpovídající výkonu kotle, nikoliv při zátoku. Jakmile se zjistí, že páka jde z tuha, je potřeba zvýšit na kotli výkon, zvýšit teplotu spalin a pokusit se páku a nános uvolnit. Pokud se nepodaří uvolnit, výrobce doporučuje mechanismus vyčistit! Pokud dojde k úplnému zatuhnutí turbulátorů, je potřeba poté volat servis a následně turbulátory vytáhnout mechanicky. Toto zatuhnutí vzniká vlivem špatného spalování nebo použitím vlhkého dřeva, či nesprávným palivem. Je potřeba provést kontrolu a nastavení primárního a sekundárního vzduchu a provést kontrolu vlhkosti paliva.

12. Řídicí jednotka kotle SPARK D

K řídicí jednotce SPARK D je dodávám v balení kotle také samostatný návod na řídicí jednotku.



Obr. č. 24 Řídicí jednotka SPARK D

12.1 Popis řídicí jednotky SPARK D

Regulátor kotle SPARK, je moderní elektronické zařízení pro řízení práce kotle na tuhá paliva se šnekovým podavačem. Regulátor je multifunkční zařízení:

- automaticky udržuje požadovanou teplotu kotle tím, že řídí proces spalování,
- reguluje odtahový ventilátor, který moduluje jeho výkon,
- automaticky udržuje zadanou teplotu zásobníku TUV,
- automaticky udržuje zadanou teplotu jednoho směšovacího okruhu a po rozšíření regulátoru o další rozšiřující moduly, řídí (celkově) až pět směšovacích okruhů.

Požadovaná teplota topných okruhů může být nastavena na základě údajů získaných z venkovního čidla. Možnost spolupráce s pokojovými termostaty, zvláště pro každý topný okruh je vhodné pro udržení komfortní teploty vytápěných místností. Navíc regulátor dokáže zapnout záložní zdroj tepla (plynový kotel). Regulátor může spolupracovat s řídicím panelem např. v obývací místnosti a s přídavným modulem s lambda sondou. Ovládání regulátoru je snadné a intuitivní. Instalace toho zařízení je vhodná do domácností a menších průmyslových budov.

12.2 Obsluha řídicí jednotky

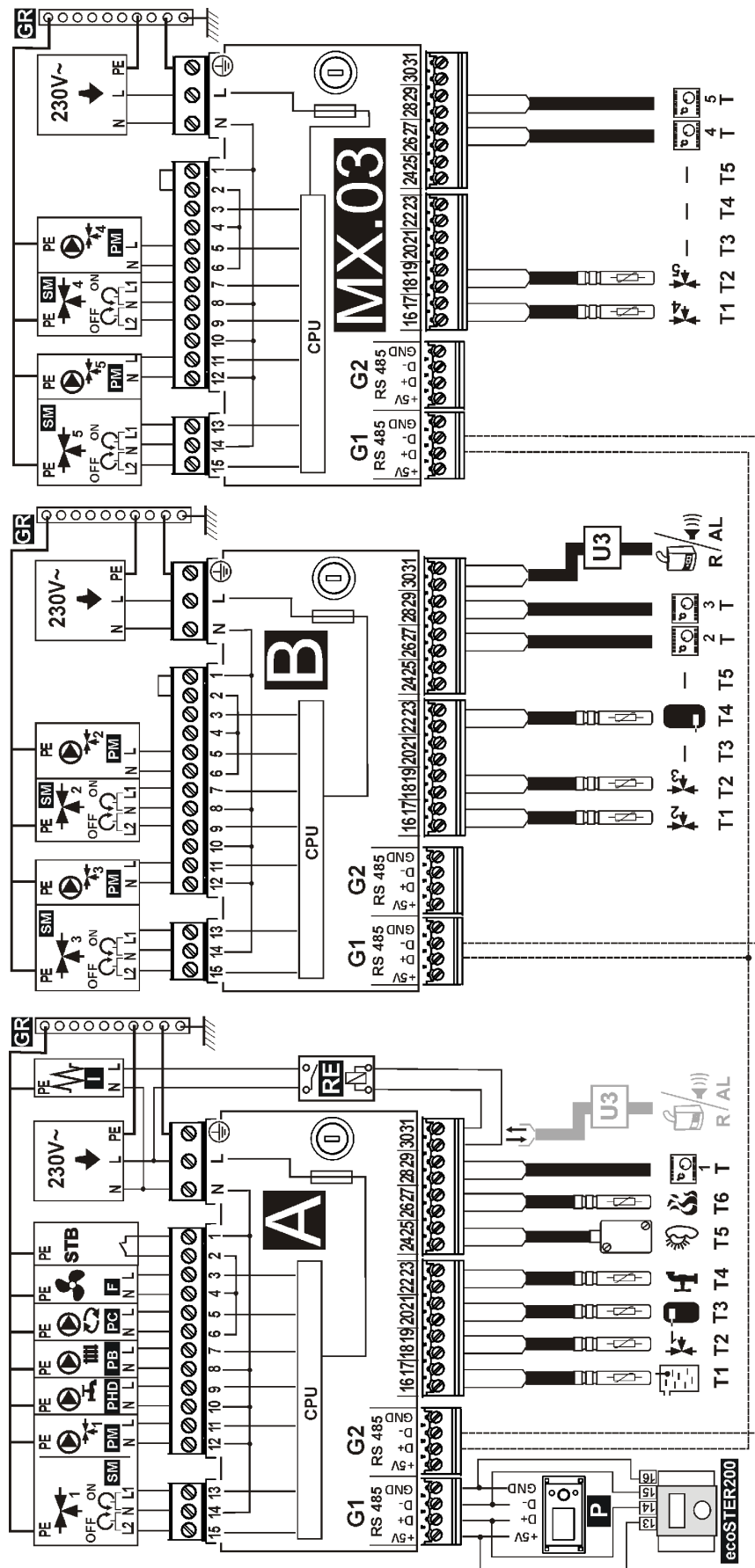
Podrobný návod pro obsluhu regulátoru je obsahem balení kotle. Pro správnou funkci a před prvním zátokem je doporučeno si tento návod podrobně přečíst.

12.3 Technické parametry řídicí jednotky

Tab. č. 12 – parametry řídicí jednotky SPARK D

Parametr	Rozsah
Napětí	230 V~; 50 Hz;
Proud odebíraný regulátorem	I = 0,02 A
Maximální jmenovitý proud	6 (6) A
Stupeň ochrany regulátoru	IP20, IP00
Teplota okolí	0...50 °C
Skladovací teplota	0...65°C
Relativní vlhkost	5 - 85%, bez kondenzačních par
Měřicí rozsah teplotních čidel CT4	0...100 °C
Měřicí rozsah teplotních čidel CT4-P	-35...40 °C
Přesnost měření teploty se senzory CT4 a CT4-P	2°C
Svorky	Šroubové svorky na straně síťového napětí 2,5 mm ² . Šroubové svorky na straně
Displej	Rozlišení 128x64
Vnější rozměry	Ovládací panel: 164x90x40 mm Výkonný modul: 140x90x65 mm
Celková váha	0,5 kg
Normy	PN-EN 60730-2-9 PN-EN 60730-1
Třída softwaru	A
Třída ochrany	K instalaci do zařízení třídy I.
Stupeň znečištění	2 stupeň znečištění

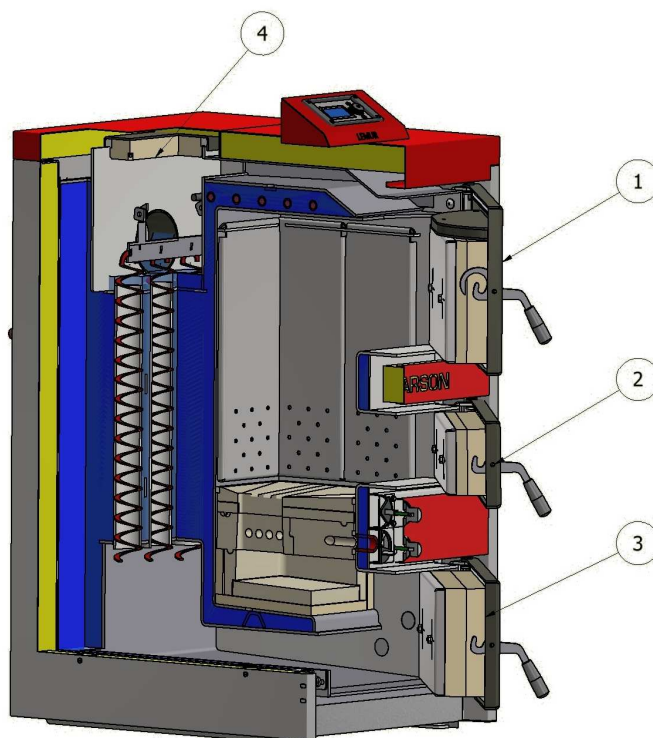
12.4 Schéma elektroinstalace regulátoru



13. Důležitá upozornění

- Kotel se smí používat pouze k účelům použití, ke kterým je určen.
- Kotel mohou obsluhovat pouze osoby dospělé, seznámené s tímto návodem k obsluze. Ponechat děti bez dozoru dospělých u kotle, který je v provozu, je nepřípustné.
- Kotel není určen pro používání osobami (včetně dětí), jimž fyzická, smyslová nebo mentální neschopnost či nedostatek zkušeností a znalostí zabraňuje v bezpečném používání spotřebiče, pokud na ně nebude dohlíženo, nebo pokud nebyly instruovány ohledně použití spotřebiče osobou zodpovědnou za jejich bezpečnost.
- Na děti by se mělo dohlížet, aby se zajistilo, že si nebudou se spotřebičem hrát.
- Dojde-li k nebezpečí vzniku a vniknutí hořlavých par či plynů do kotelny, nebo při pracích, při kterých vzniká přechodné nebezpečí požáru nebo výbuchu (lepení podlahových krytin, nátěry hořlavými barvami apod.), musí být kotel včas před zahájením prací odstaven z provozu.
- K zatápění v kotli LEMUR je ZAKÁZÁNO používat hořlavých kapalin (benzín, líh atd.)
- Během provozu kotle LEMUR je ZAKÁZÁNO jakýmkoli způsobem jej přetápět.
- Na kotel a do vzdálenosti menší, než je bezpečná vzdálenost od něho nesmí být kladeny předměty z hořlavých hmot.
- Při vybírání popele z kotle nesmí být ve vzdálenosti minimálně 1500 mm od kotle hořlavé látky. Popel je nutno odkládat do nehořlavých nádob s víkem. Používejte ochranné pomůcky.
- Po ukončení topné sezóny je nutno důkladně vyčistit kotel včetně kouřovodu. Kotelnu nutno udržovat v čistotě a suchu.
- Je zakázáno zasahovat do konstrukce a elektrické instalace kotle.
- Na systém je nutno nainstalovat pojistný ventil o max. přetlaku 2,5 bar, jehož dimenze musí odpovídat jmenovitému výkonu kotle. V případě dalších dotazů se prosím obraťte na smluvní montážní firmy a servisní organizace.
- Špatná kvalita paliva může výrazně negativně ovlivnit výkon a emisní parametry kotle.
- Při montáži, instalaci a obsluze spotřebiče je nutno dodržovat normy, jenž platí v příslušné zemi určení. Při nedodržení těchto podmínek není možno nárokovat záruční opravy.
- Dle Nařízení vlády 91/2010 Sb.- o podmínkách požární bezpečnosti při provozu komínů, kouřovodů a spotřebičů paliv je provozovatel povinen pravidelně provádět čištění a kontrolu spalinových cest.
- Dle Zákonu o ochraně ovzduší č. 201/2012 Sb. Se stanovuje povinnost realizovat kontrolu kotle na pevná paliva každé 3 roky.

14. Údržba



Obr. č. 25 – schéma čistících otvorů

1. Přikládací dvířka – čištění přikládací komory
2. Zapalovací dvířka – čištění přikládací komory a trysky
3. Dvířka dopalovacího prostoru – čištění vzniklého popela pod tryskou a z výměníku.
4. Dvířka hlavního výměníku – čištění mechanismu a hlavních trubkových výměníků.

14.1 Čištění kotle (obecné a periodické)

Pro správnou efektivitu spalování a účinnost kotle je třeba provádět pravidelnou údržbu kotle. Saze a popel snižují přenos tepla do vody a snižují tak efektivitu spalování a účinnost kotle. Doby čištění kotle se mohou různě lišit, vše závisí na nastaveném výkonu kotle a na použitém palivu.

Všechny elektrické komponenty, jako řídicí jednotka, ventilátor, čerpadla, servopohony a další jsou doporučeny udržovat v čistotě a suchu.

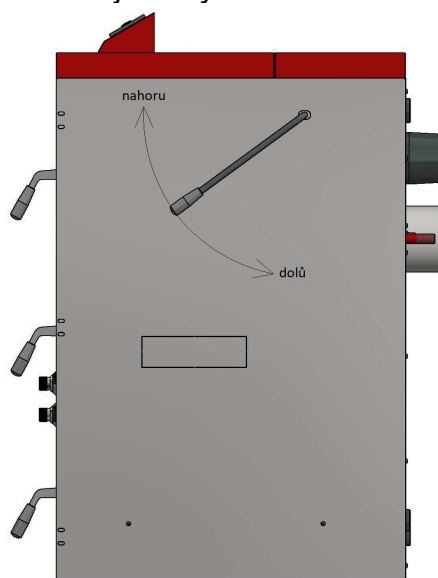
Pro čištění kotle je v příslušenství dodávám ocelový kartáč a pohrabáč. Doporučuje se koupit vysavač popela pro pohodlné čištění.

Kotel má v základní výbavě manuální čištění výměníku pomocí páky na boku kotle. Čištění by mělo probíhat před každým přiložením paliva, ale častější čištění zvedá účinnost kotle a méně spáleného paliva.



Obr. č. 26 – pohrabáč délka 1000 mm, ocelový kartáč 50x80 mm, drátěný nástavec

Hlavní čištění kotle se provádí za pomoci páky na levé (pravé) straně kotle v zadní části horního krytu. Po zatažení páky k sobě a od sebe dochází k nadzvednutí turbulátorů ve svislém hlavním výměníku a tím k jeho vyčištění.



Obr. č. 27 – Čištění výměníku pákou

Teplosměnné stěny kotle se zanášejí minimálně, ale je doporučeno jednou za měsíc očistit i tyto plochy.

Popel se vybírá pomocí prostředních čistících dvířek, když je tloušťka nánosu cca 5-7 cm ze spalovací komory. Popel se vybere čistícími dvířkami nebo se vyhrne tryskou do dohořivacího prostoru, odkud se vybere spodními dvířkami.

Dále se popel vybírá spodními dvířky, a to z dohořivacího prostoru a z pod svislého zadního výměníku.

Při provozu kotle je nutno dávat pozor, zda nedošlo k zatečení dehtu nebo napadání nečistot do vzduchových otvorů. Vzduchové klapky se musí lehce otvírat a zavírat.

Klapka primárního a sekundárního vzduchu je důležitým prvkem kotle a je třeba je pravidelně kontrolovat, a i vzduchové kanály se musí udržovat v čistotě. Pokud by něco bránilo úplnému otevření nebo zavření klapky, je třeba ihned vyčistit. Může vést k nedosažení požadovaného výkonu kotle.

Kontrolujeme, čistíme odtahový ventilátor a čidlo teploty spalin. Provádíme cca po 2-3 měsících provozu.

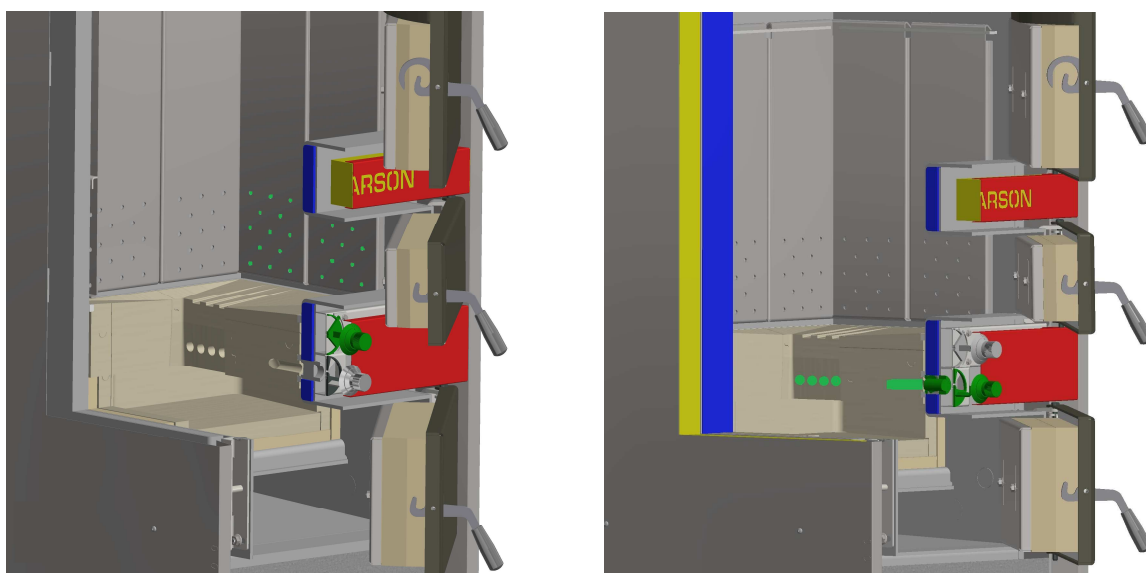
Trysku v kotli nikdy nevytahujeme, po vyčištění popela vždy zkontrolujeme opticky. Nesmí docházet k ucpávání. Během provozu může dojít k prasknutí tvarovky vlivem různých teplotních cyklů. Výměna takové tvarovky se doporučuje až při zhoršení celkové funkce kotle.

Kontrolujeme těsnící šňůru na dvířkách, v případě nutnosti je potřeba provést výměnu těsnící šňůry. Netěsnost = seřídít dvířka kotle.

Je doporučeno pravidelně provádět vizuální kontrolu kotle.

Po topné sezoně – kompletní vyčištění spalovací komory a výměníku kotle, včetně vytažení turbulátorů v zadní části kotle určené pro čištění výměníku pákou. Trubkový výměník vyčistit dodávaným ocelovým kartáčem. Vytáhnout nerezové lamely a vyčistit spalovací komoru a přívod primárního vzduchu za bočními lamelami.

Před topnou sezónou – vizuálně zkontrolovat všechny komponenty, zda nedošlo k jejich poškození. Zkontrolovat, zda jsou volné všechny vzduchové otvory kotle. Před prvním spuštěním zkontrolovat funkci všech elektrických komponentů napojených do řídicí jednotky přes ruční ovládání kotle. Provést kominickým podnikem vyčištění komínu.



Obr. č. 28 – schéma vzduchových otvorů PRIMÁRNÍHO (vlevo) a SEKUNDÁRNÍHO (vpravo) vzduchu

14.2 Přehození strany zavírání dvířek

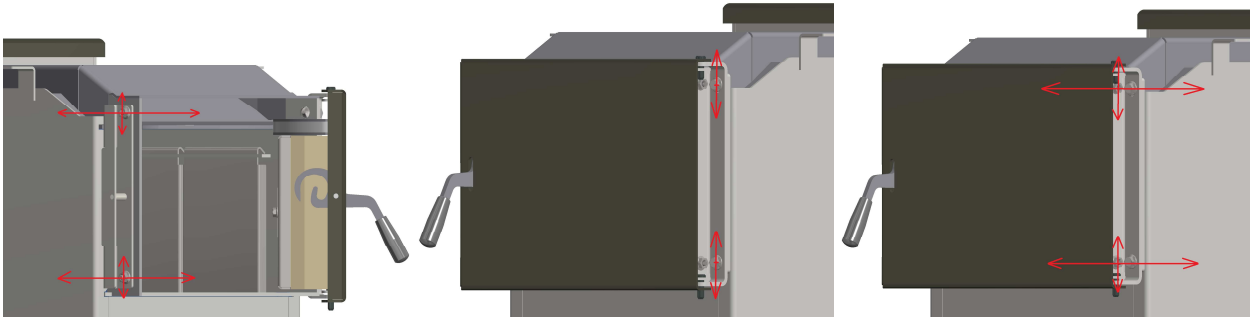
Dvířka je možné instalovat se zavíráním na levou či pravou stranu. Postup přehození dvířek:

1. Vytáhnout čepy dvířek a sundat dvířka
2. Odšroubovat levý a pravý pant
3. Panty nainstalovat na opačné strany zpět
4. Vytáhnout těsnící šňůru ze dvířek
5. Povolit matice a sundat nerezové předplechy s izolací
6. Vyrazit pružný kolík a vydat kliku
7. Otočit dvířka
8. Otočit kliku a zpět naklepnout pružný kolík
9. Nasadit izolace, předplechy a přišroubovat
10. Pod těsnící šňůru nanést motorový tmel a zasadit šňůru zpět.

POZOR: U příkladacích dvířek je nutné odšroubovat a otočit těsnění vzduchové komory!

14.3 Seřízení zavírání a těsnosti dvířek

Seřízení dvířek na kotle je možné v jednom směru, a to dopředu nebo dozadu (tzv. přitáhnutí nebo odtáhnutí dveří) nebo v druhém směru nahoru a dolů. K seřízení pantu na levé straně (u kliky) stačí povolit dvě matice a zámek poklepnou směrem dopředu pro přitážení zavírání dvířek nebo dozadu (směrem k obsluze) pro odtažení zavírání dvířek. Na pravé straně pantů se také povolí jen dvě matice a nastavení je stejné jako u zámku.



Obr. č. 29 – seřízení dvířek

14.4 Výměna těsnící šňůry

Průměrná životnost těsnící šňůry je cca 1 rok v závislosti na intenzitě otevírání dvířek. V případě netěsnosti způsobené těsnící šňůrou, je možno šňůru vytáhnout a vsadit zpět otočenou o 90° - jedná se pouze o provizorní řešení a je potřeba zakoupit náhradní těsnící šňůru a co v nejbližším čase provést výměnu.

Stará šňůra se podebere nejlépe šroubovákem a potom tahem se vytáhne kolem dvířek. Drážku, ve které je šňůra vložena je potřeba očistit. Pod novou šňůru doporučujeme nanést motorový tmel (300°) jen na spodní část bodově a poté vsadit novou těsnící šňůru a kladívkem ji dorazit, případně pomalým bouchnutím dvířek.

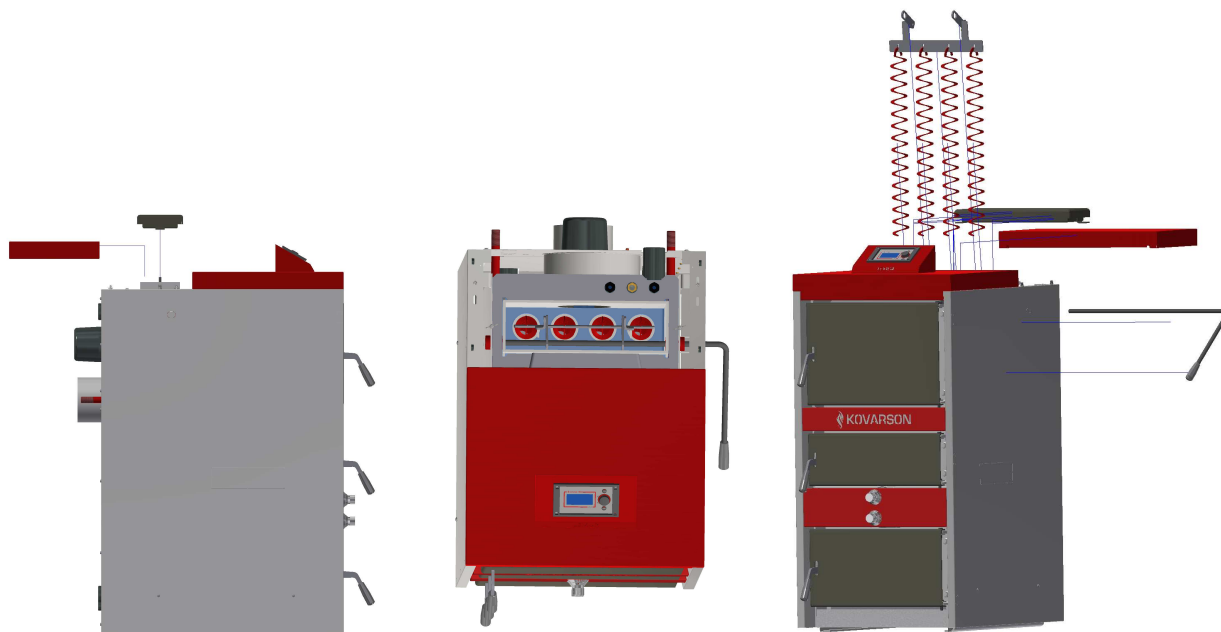
Po výměně šňůry zkontrolovat těsnost dvířek, případně je seřídít dle návodu.

14.5 Výměna trysky

V případě potřeby výměny trysky nebo případně zhodnocení jejího stavu doporučujeme kontaktovat výrobce pro zhodnocení stavu a určení případné výměny. Tuto výměnu trysky doporučujeme provést osobou odborně způsobilou, která je k této činnosti zaškolená výrobcem.

Při špatné instalaci trysky může dojít k netěsnostem u PRIMÁRNÍHO nebo SEKUNDÁRNÍHO vzduchu a tím ke špatné funkci kotle.

14.6 Servis čistícího mechanismu výměníku



Obr. č. 30 – schéma čistícího mechanismu výměníku

14.7 Ochrana proti korozi kotle

Pro ochranu před korozí se doporučuje kotel zapojit se dvěma oddělenými okruhy – tzv. kotlový okruh a topný okruh, kterých může být i více. Proti korozi je nutné zajistit ochranu vratné vody do kotle v kotlovém okruhu minimálně na 55°C. Čím vyšší teplota zpátečky bude, tím méně bude kondenzovat dehtů a kyselin, které škodí tělesu kotle. Výstupní teplota kotle se doporučuje držet nejméně na 75 °C. Tyto podmínky je dobré dodržovat i při letním provozu na teplou užitkovou vodu.

Při odstavení kotle z různých důvodů ve vlhkém prostředí je nutné do kotle vložit materiál absorbující vlhkost, jako například Silika Gel apod.

15. Pokyny k likvidaci výrobku po lhůtě jeho životnosti

Obaly doporučujeme likvidovat tímto způsobem:

- plastová folie, kartónový obal, využijte sběrné suroviny
- kovová stahovací páska, využijte sběrné suroviny
- dřevěný podklad, je určen pro jedno použití a nelze jej jako výrobek dále využívat. Jeho likvidace podléhá zákonu 94/ 2004 Sb. a 185/2001 Sb. ve znění pozdějších předpisů.

Vzhledem k tomu, že výrobek je konstruován z běžných kovových materiálů, doporučují se jednotlivé části likvidovat takto:

- ocelové těleso, využijte sběrné suroviny
- trubkové rozvody, opláštění, využijte sběrné suroviny
- ostatní kovové části, využijte sběrné suroviny

16. Záruka a odpovědnost za vady

Firma poskytuje záruku:

Na těsnost kotlového tělesa je záruka 60 měsíců od data uvedení do provozu. Kotlové těleso musí být zapojeno s ochranou zpátečky topného systému minimálně na teplotu 55 °C a s akumulací nádobou o minimálním objemu 55 l na 1 kW, jinak není poskytována záruka na těsnost kotle. Na příslušenství a elektroniku kotle je poskytována záruka 24 měsíců od data uvedení do provozu.

Výrobce reklamované díly, jako jsou řídicí jednotka, panel řídicí jednotky, teplotní čidla, ventilátor, motor podavače, převodovka opravuje výměnným způsobem, kdy je zákazníkovi doručen do 24 až 48 h kus nový a díl reklamovaný si přepravce vezme ihned zpět. Při nepředání dílu přepravci a nezaslání dílu na vlastní náklady na adresu výrobce KOVARSON s.r.o., 4. května 212, 755 01 Vsetín do 7 pracovních dní bude tento díl zákazníkovi naúčtován.

Výrobce si vyhrazuje právo na změny prováděné v rámci inovace výrobku, které nemusí být obsaženy v tomto návodě.

Podmínkou záruky je dodržení instalace a uvedení do provozu odborně způsobilou osobou s platným certifikátem výrobce a obsluhy dle návodu.

Záruka se nevztahuje:

- nesprávným používáním
- nedodržení tlaku vody v systému
- spalováním jiných než doporučených paliv
- při napojení na jinou elektrickou síť než 230 V/50 Hz, či poruchovou sítí
- uvedení kotle do provozu bez odborně způsobilé osoby proškolené výrobcem
- nezajištění komínového tahu předepsaného výrobcem
- zásahem do konstrukce kotle
- vadnou instalací hydraulického systému
- nesprávným skladováním, či přepravou při zajištění této činnosti zákazníkem
- spotřební díly (šrouby, víčka, držadla, těsnící šňůry, atd..)
- korozi ocelových dílů vlivem topení na nízkou teplotu kotle
- škody vzniklé výpadkem elektrického proudu nebo v místech kolísání napětí
- poškození vlivem živelných pohrom
- vady vzniklé nedodržením kvality vody v otopném systému

Výrobce v žádném případě neodpovídá za ztrátu zisku, dobré pověsti zakázek ani žádné náhodné, zvláštní nebo následné škody, které vzniknou v souvislosti a používáním nebo naopak nemožnosti používání kotle.

17. Postup při reklamaci

Pro případnou reklamaci je zákazník povinen předložit fakturu od dodavatele.

Uživatel je povinen svěřit uvedení do provozu odborné montážní firmě a odstranění závad jen odbornému servisu, jinak neplatí záruka za řádnou funkci kotle. Uživatel je povinen na kotli provádět pravidelnou údržbu.

Každé oznámení vad musí být učiněno neprodleně po jejich zjištění vždy písemnou formou a telefonickou domluvou.

Při nedodržení uvedených pokynů nebudou záruky poskytované výrobcem uznány.

Při oznámení reklamace postupujte následujícím způsobem:

1. Nachystejte si záruční list ke kotli – od data spuštění kotle začíná běžet záruční doba. Toto datum musí být vyplněno a podepsáno osobou s přiděleným číslem KOVxxxx. Pokud záruční list nemáte, přichystejte si fakturu, či výrobní číslo kotle, které je uvedeno na štítku kotle. V případě, že není vyplněn záruční list nebo datum spuštění, běží záruka od data prodeje na faktuře.

2. Oznámit reklamaci telefonicky na +420 724 056 007 nebo emailem na info@kovarson.cz, kde zašlete všechny dokumenty.

3. Ihned Vás vyrozumíme o postupu reklamace a co nejrychleji vyřídíme.

V případě uznávání reklamace na oficiálních showroomech po ČR je potřeba provést nahlášení reklamace stejným způsobem u výrobce a na základě přijaté reklamace, která byla uznána si můžete ihned díl vyzvednout, či vyměnit na těchto showroomech.

18. Možné závady a jejich řešení

Závada	Příčina	Způsob odstranění
Řídící jednotka se nedá zapnout	- v síti není napětí	- zkontrolovat
	- špatně zasunutá vidlice v síťové zásuvce	- zkontrolovat
	- vadná řídicí jednotka	- vyměnit
	- poškozená síťová šňůra	- vyměnit
	- nesvítí kontrolní diody	- poškozená pojistka
Kotel nedosahuje požadovaných parametrů	- málo vody v topném systému	- doplnit
	- velký výkon čerpadla	- upravit průtok a spínání čerpadla
	- výkon není dostatečně dimenzovaný pro daný systém	- špatně zpracovaný projekt
	- vlhkost paliva nad 20 % nebo dřevo špatných rozměrů	- použít palivo s vlhkostí do 20 % a rozměry paliv dle výrobce kotle
	- ucpaná tryska	- vyčistit a odstranit zapadlé předměty ve šterbině trysky, případně v přísávacích otvorech.
	- poškozená tryska	- provést výměnu trysky. - doporučujeme provést odborným servisem!
	- malý komínový tah	- nový komín, nevhodné připojení
	- velký komínový tah	- umístit škrticí klapku do kouřovodu
	- nedostatečně vyčištěný kotel	- vyčistit spalovací komoru, trysku, dohořivací prostor, popelník a zadní výměník trubkovnice
	- zavřená klapka primárního vzduchu.	- vyčistit a uvolnit klapku
- ucpaná tryska sekundárního vzduchu	- vyčistit a uvolnit klapku	
Netěsní dvířka	- nesprávně seřízené panty dvířek	- přitáhnout šrouby dveřních pantů
	- vadná těsnící šňůra	- vyměnit
Kouř v kotelně	- netěsnící dvířka	- vyměnit těsnící šňůru - přitáhnout šrouby dveřních pantů
Páka čištění jde naprázdno	- stříhli se pojistné závlačky	- vyměnit závlačky
Páka čištění zatuhla	- nesprávně nastavené vzduchy	- přenastavit primární a sekundární vzduch
	- použité vlhké palivo	- zkontrolovat vlhkost
	- použito nesprávné palivo	- zkontrolovat
Kotel se obtížně reguluje a přetápí se.	- necirkuluje voda v kotli nebo v topném systému	- kontrolovat množství vody v systému, stav čerpadla a jeho funkčnost - vyčistit filtr u čerpadla
	- zavřený, nebo málo otevřený směšovací ventil.	- zkontrolovat funkci směšovacího ventilu
	- předdimenzovaný kotel	- provést úpravu topného systém - doporučuje se použití akumulčních nádrží

19. Záruční list

Záruční list, osvědčení o kvalitě a kompletnosti

Zákazník (jméno a příjmení):

Adresa zákazníka:

tel: email:

Zařízení: Zplyňovací kotel LEMUR

Výkon: 14 kW 20 kW 25 kW

Výrobní číslo:

Podmínky pro platnost záruky:

- instalace kotle musí být provedena dle „Návodu k obsluze a instalaci“ osobou odborně způsobilou
- uvedení do provozu musí být provedeno dle „Návodu k obsluze a instalaci“ osobou odborně způsobilou zaškolenou výrobcem
- odstranění závad musí být provedeno osobou odborně způsobilou zaškolenou výrobcem

Kompletnost dodávky kotle zaručuje prodejce.

Záruční podmínky a odpovědnost za vady se řídí dle návodu k instalaci.

Výrobce poskytuje záruku:

- při zapojení s ochranou zpátečky na minimálně 55 °C a akumulární nádobou min. 55l na 1 kW je poskytována záruka po dobu 60-ti měsíců na těleso kotle, na příslušenství po dobu 24 měsíců.

dne:

razítko a popis:

Datum instalace:

Datum uvedení do provozu:

Podpis uživatele:

Uživatel potvrzuje, že:

- smluvní servisní organizací seřízený kotel nevykázal při topné zkoušce závadu
- obdržel „Návod k obsluze a instalaci“ s řádně vyplněným Záručním listem a Osvědčením o kvalitě
- byl seznámen s obsluhou a údržbou kotle

20. Servisní prohlídky

21. PROHLÁŠENÍ O SHODĚ

PROHLÁŠENÍ O SHODĚ

podle zákona č. 22/1997 Sb.

zákon o technických požadavcích na výrobky ve znění pozdějších předpisů a podle nařízení vlády č. 163/2002 Sb., kterým se stanoví technické požadavky na vybrané stavební výrobky ve znění pozdějších předpisů

Výrobce: KOVARSON s.r.o., 4. května 212, 755 01 Vsetín
IČ: 29220327, DIČ: CZ29220327

Identifikační údaje o zařízení:

Název: Zplyňovací kotle LEMUR
Typ: LEMUR 15, LEMUR 20, LEMUR 25
Výrobek: Kotle teplovodní na kusové dřevo s ruční dodávkou paliva
Výrobek. č.: 1514xxxx, 2014xxxx, 2514xxxx

Popis výrobku:

Zplyňovací kotel LEMUR na kusové dřevo s ruční dodávkou paliva a minimálními nároky na obsluhu je určen k ekologickému a úspornému vytápění rodinných domů.

Způsob posuzování shody podle §7 nařízení vlády č. 163/2002 Sb., ve znění pozdějších předpisů.

Výrobce potvrzuje, že výrobek splňuje požadavky dle ČSN EN 303-5:2000 (třída 3 - mimo odchylky A1.1 a A1.2), ČSN EN 62233:2008, ČSN 1008:1997, ČSN EN 60335-1 ed.2:2003, ČSN EN 60335-2-102:2007, a nařízení vlády č. 272/2011 Sb.

Doklady vydané autorizovanými osobami:

Protokol o počáteční zkoušce číslo: ze de, platný do

Certifikát číslo: ze dne, platný do

vydaný: Strojírenský zkušební ústav, s.p., Hudcova 56b, 621 00 Brno, IČO: 00001490 (1045.1)

Výrobce potvrzuje, že vlastnosti výrobku splňují základní požadavky podle tohoto nařízení, popřípadě požadavky jiných technických předpisů, že výrobek je za podmínek výrobcem určeného použití bezpečný a že přijal opatření, kterými zabezpečuje shodu všech výrobků uváděných na trh s technickou dokumentací a se základními požadavky.

Ve Vsetíně dne 22.03.2019

.....
Ing. Jan Valčík
jednatel společnosti KOVARSON s.r.o.

Identifikační značka modelu: LEMUR 15

Kondenzační kotel:	ne	Kogenerační kotel na pevná paliva:	ne	Kombinovaný kotel:	ano		
Režim přikládání:	Ruční: kotel by měl být provozován se zásobníkem teplé vody o objemu nejméně x(*) litrů / Automatický:						
Palivo		Preferované palivo (pouze jedno)		Jiné vhodné palivo/paliva:			
Dřevěná polena, obsah vlhkosti ≤ 25 %		ano		ne			
Dřevní štěpka, obsah vlhkosti 15–35 %		ne		ne			
Dřevní štěpka, obsah vlhkosti > 35 %		ne		ne			
Lisované dřevo ve formě pelet nebo briket		ne		ne			
Piliny, obsah vlhkosti ≤ 50 %		ne		ne			
Jiná dřevní biomasa		ne		ne			
Nedřevní biomasa		ne		ne			
Černé uhlí		ne		ne			
Hnědé uhlí (včetně briket)		ne		ne			
Koks:		ne		ne			
Antracit		ne		ne			
Brikety ze směsi fosilních paliv		ne		ne			
Jiné fosilní palivo		ne		ne			
Brikety ze směsi biomasy (30–70 %) a fos. paliv		ne		ne			
Jiná směs biomasy a fosilních paliv		ne		ne			
Vlastnosti při provozu na preferované palivo:		ne		ne			
Sezónní energetická účinnost vytápění vnitřních prostorů η_s [%]:		80					
Index energetické účinnosti EEI:		117					
Třída energetické účinnosti:		A+					
Název	Označení	Hodnota	Jednotka	Název	Označení	Hodnota	Jednotka
Užitečný tepelný výkon:				Užitečná účinnost:			
Při jmenovitém tepelném výkonu	P_n (***)	14,1	kW	Při jmenovitém tepelném výkonu	η_n	82,94	%
Při 30% jmenovitém tepelném výkonu připadá-li v úvahu	P_p	-	kW	Při 30% jmenovitém tepelném výkonu připadá-li v úvahu	η_p	-	%
Kogenerační kotle na pevná paliva: Elektrická účinnost				Spotřeba pomocné elektrické energie			
Při jmenovitém tepelném výkonu	$\eta_{el,n}$		%	Při jmenovitém tepelném výkonu	e_{lmax}	0,015	kW
				Při (30%) jmenovitém tepelném výkonu, připadá-li v úvahu	e_{lmin}	-	kW
				Zabudovaného sekundárního zařízení na snižování emisí, připadá-li v úvahu		ne	kW
				V pohotovostním režimu	PSB	0,004	kW
Kontaktní údaje:				KOVARSON s.r.o., 4. května 212, 755 01 Vsetín			
(*) Objem nádrže = $45 \cdot Pr \cdot (1-2,7/Pr)$ nebo 300 litrů, podle toho, která hodnota je vyšší, přičemž Pr je vyjádřen v kW							
(**) Objem nádrže = $20 \cdot Pr$ přičemž Pr je vyjádřen v kW							
(***) Pro preferované palivo se P_n rovná Pr							

Identifikační značka modelu: LEMUR 20

Kondenzační kotel:	ne	Kogenerační kotel na pevná paliva:	ne	Kombinovaný kotel:	ano		
Režim přikládání:	Ruční: kotel by měl být provozován se zásobníkem teplé vody o objemu nejméně x(*) litrů / Automatický:						
Palivo		Preferované palivo (pouze jedno)		Jiné vhodné palivo/paliva:			
Dřevěná polena, obsah vlhkosti ≤ 25 %		ano		ne			
Dřevní štěpka, obsah vlhkosti 15–35 %		ne		ne			
Dřevní štěpka, obsah vlhkosti > 35 %		ne		ne			
Lisované dřevo ve formě pelet nebo briket		ne		ne			
Piliny, obsah vlhkosti ≤ 50 %		ne		ne			
Jiná dřevní biomasa		ne		ne			
Nedřevní biomasa		ne		ne			
Černé uhlí		ne		ne			
Hnědé uhlí (včetně briket)		ne		ne			
Koks		ne		ne			
Antracit		ne		ne			
Brikety ze směsi fosilních paliv		ne		ne			
Jiné fosilní palivo		ne		ne			
Brikety ze směsi biomasy (30–70 %) a fos. paliv		ne		ne			
Jiná směs biomasy a fosilních paliv		ne		ne			
Vlastnosti při provozu na preferované palivo:		ne		ne			
Sezónní energetická účinnost vytápění vnitřních prostorů η_s [%]:		79					
Index energetické účinnosti EEI:		116					
Třída energetické účinnosti:		A+					
Název	Označení	Hodnota	Jednotka	Název	Označení	Hodnota	Jednotka
Užitečný tepelný výkon:				Užitečná účinnost:			
Při jmenovitém tepelném výkonu	P_n (***)	20	kW	Při jmenovitém tepelném výkonu	η_n	82,1	%
Při 30% jmenovitém tepelném výkonu případá-li v úvahu	P_p	-	kW	Při 30% jmenovitém tepelném výkonu případá-li v úvahu	η_p	-	%
Kogenerační kotle na pevná paliva: Elektrická účinnost				Spotřeba pomocné elektrické energie			
Při jmenovitém tepelném výkonu	$\eta_{el,n}$		%	Při jmenovitém tepelném výkonu	e_{lmax}	0,024	kW
				Při (30%) jmenovitém tepelném výkonu, případá-li v úvahu	e_{lmin}	-	kW
				Zabudovaného sekundárního zařízení na snižování emisí, případá-li v úvahu		ne	kW
				V pohotovostním režimu	PSB	0,004	kW
Kontaktní údaje:				KOVARSON s.r.o., 4. května 212, 755 01 Vsetín			
(*) Objem nádrže = $45 \cdot Pr \cdot (1-2,7/Pr)$ nebo 300 litrů, podle toho, která hodnota je vyšší, přičemž Pr je vyjádřen v kW							
(**) Objem nádrže = $20 \cdot Pr$ přičemž Pr je vyjádřen v kW							
(***) Pro preferované palivo se P_n rovná Pr							

Identifikační značka modelu: LEMUR 25

Kondenzační kotel:	ne	Kogenerační kotel na pevná paliva:	ne	Kombinovaný kotel:	ano		
Režim přikládání:	Ruční: kotel by měl být provozován se zásobníkem teplé vody o objemu nejméně x(*) litrů / Automatický:						
Palivo		Preferované palivo (pouze jedno)		Jiné vhodné palivo/paliva:			
Dřevěná polena, obsah vlhkosti ≤ 25 %		ano		ne			
Dřevní štěpka, obsah vlhkosti 15–35 %		ne		ne			
Dřevní štěpka, obsah vlhkosti > 35 %		ne		ne			
Lisované dřevo ve formě pelet nebo briket		ne		ne			
Piliny, obsah vlhkosti ≤ 50 %		ne		ne			
Jiná dřevní biomasa		ne		ne			
Nedřevní biomasa		ne		ne			
Černé uhlí		ne		ne			
Hnědé uhlí (včetně briket)		ne		ne			
Koks		ne		ne			
Antracit		ne		ne			
Brikety ze směsi fosilních paliv		ne		ne			
Jiné fosilní palivo		ne		ne			
Brikety ze směsi biomasy (30–70 %) a fos. paliv		ne		ne			
Jiná směs biomasy a fosilních paliv		ne		ne			
Vlastnosti při provozu na preferované palivo:		ne		ne			
Sezónní energetická účinnost vytápění vnitřních prostorů η_{s} [%]:		78					
Index energetické účinnosti EEI:		114					
Třída energetické účinnosti:		A+					
Název	Označení	Hodnota	Jednotka	Název	Označení	Hodnota	Jednotka
Užitečný tepelný výkon:				Užitečná účinnost:			
Při jmenovitém tepelném výkonu	P_n (***)	23,8	kW	Při jmenovitém tepelném výkonu	η_n	81,3	%
Při 30% jmenovitém tepelném výkonu případá-li v úvahu	P_p	-	kW	Při 30% jmenovitém tepelném výkonu případá-li v úvahu	η_p	-	%
Kogenerační kotle na pevná paliva: Elektrická účinnost				Spotřeba pomocné elektrické energie			
Při jmenovitém tepelném výkonu	$\eta_{el,n}$		%	Při jmenovitém tepelném výkonu	e_{lmax}	0,032	kW
				Při (30%) jmenovitém tepelném výkonu, případá-li v úvahu	e_{lmin}	-	kW
				Zabudovaného sekundárního zařízení na snižování emisí, případá-li v úvahu		ne	kW
				V pohotovostním režimu	PSB	0,004	kW
Kontaktní údaje: KOVARSON s.r.o., 4. května 212, 755 01 Vsetín							
(*) Objem nádrže = $45 \cdot Pr \cdot (1-2,7/Pr)$ nebo 300 litrů, podle toho, která hodnota je vyšší, přičemž Pr je vyjádřen v kW							
(**) Objem nádrže = $20 \cdot Pr$ přičemž Pr je vyjádřen v kW							
(***) Pro preferované palivo se P_n rovná Pr							

KONTAKTUJTE NÁS

 KOVARSON s.r.o.
4. května 212
755 01 Vsetín

 +420 571 420 926 (ČR)
+421 949 176 717 (SR)

 info@kovarson.cz
 www.kovarson.cz