

# EkoScroll

## BETA

**S OTOČNOU KOMOROU HOŘÁKU**

**Návod na použití a záruční list**



Obsah	Nastavení výkonu kotle.....	21
Úkony před prvním spuštěním.....	Vypnutí kotle.....	22
Připojení řídicí jednotky .....	Havarijní vypnutí kotle.....	22
Nastavení výkonu kotle.....	Čištění a údržba kotle .....	22
Plnění externího podavače .....	Řez kotle a čištění výměníku.....	23
Test podavače .....	Upozornění na zbytková rizika, prevence rizik .....	23
Nastavení ventilátoru.....	Likvidace transportního obalu a částí kotle po uplynutí doby užívání .....	25
Návod na kotel .....	Návod na hořák.....	26
Úvod.....	Popis hořáku .....	27
Obecný popis.....	Specifikace paliva.....	27
Technická data .....	Konstrukce hořáku a popis činnosti.....	28
Kotlové těleso .....	Popis činnosti a konstrukce hořáku.....	29
Hořák, zásobník paliva, řídicí jednotka a bezpečnostní prvky.....	Komponenty hořáku.....	30
Palivo.....	Plnění vnějšího podavače .....	31
Instalace kotle .....	Test podavače .....	31
Dodávka kotle a příslušenství .....	Nastavení ventilátoru .....	32
Kotelna a umístění kotle .....	Útlum .....	33
Umístění kotle vzhledem k potřebnému prostoru pro obsluhu.....	Provoz hořáku v uživatelském režimu .....	34
Připojení kotle ke komínu .....	Seznam nejčastějších potíží a jejich odstranění.....	35
Připojení kotle k teplovodní soustavě, schéma zapojení.....	Údržba, nastavení a servis hořáku .....	36
Schéma č. 1 .....	Obecné pokyny .....	36
Schéma č. 2 .....	Čištění trubkové provzdušňovací rotační komory .	37
Schéma č. 3 .....	Nastavení proudění vzduchu do spalovací komory	39
Schéma č. 4 .....	Mazání ložisek spalovací komory.....	39
Schéma č. 5 .....	Výměna zapalovací spirály.....	43
Schéma č. 6 .....	Bezpečný provoz hořáku.....	44
Plnění vodou .....	Elektrické schéma hořáku .....	45
Připojení kotle k elektrické instalaci .....	Návod na řídicí jednotku ECOMAX 850P .....	46
Obsluha a používání kotle .....	Bezpečnost.....	47
Zahájení provozu kotle.....	Všeobecné informace .....	48
Zapalování kotle .....	Informace týkající se dokumentace.....	48
Provozování kotle.....	Uchování dokumentace .....	48
	Uživatelské menu.....	49

Ovládání .....	51	Připojení pokojového termostatu směšovače .....	63
Popis ovládacích prvků.....	51	Připojení pokojového termostatu kotle.....	63
Popis ikon .....	51	Připojení rezervního kotle .....	63
Aktivace regulátoru.....	52	Připojení signalizace alarmů .....	64
Nastavení teploty kotle.....	52	Připojení směšovače .....	65
Zapalování .....	52	Připojení oběhového čerpadla.....	66
Provoz .....	53	Připojení havarijního termostatu STB.....	66
Útlum .....	54	Zapojení dálkového ovládání .....	66
Vyhasínání .....	54	4-žilové připojení. ....	67
Pauza .....	55	2-žilové připojení. ....	67
Nastavení ohřevu teplé užitkové vody (TUV).....	55	SERVISNÍ MENU .....	68
Nastavení teploty TUV.....	55	Servisní nastavení .....	69
Hystereze zásobníku TUV.....	55	Hořáku .....	69
Aktivace funkce LÉTO.....	55	Kotle.....	71
Dezinfekce zásobníku TUV .....	55	UT a TUV .....	72
Nastavení směšovacích okruhů.....	56	Akumulační nádrž .....	73
Regulování pomocí ekvitermní křivky .....	57	Směšovače (MIX) .....	73
Tipy na výběr správné topné křivky: .....	57	Pokročilé parametry .....	74
Popis nastavení nočního režimu .....	57	Obnovení výchozího nastavení.....	74
Nastavení cirkulačního čerpadla .....	58	Popis alarmů .....	75
Nastavení množství paliva .....	58	Překročení max. tepl. kotle.....	75
Služby indikátoru množství paliva.....	58	Překročení max. teploty podavače .....	75
Popis činnosti .....	58	Neúspěšný pokus o zápal kotle.....	75
Kalibrace.....	59	Poškození čidla teploty hořáku .....	76
Spolupráce s pomocným podavačem .....	59	Chybějící komunikace .....	76
Informace .....	59	Neúspěšný pokus o zapálení.....	76
Ruční řízení.....	59	Neúspěšný pokus o plnění zásobníku .....	76
Technická data .....	60	Ostatní .....	76
Podmínky skladování a přepravy .....	60	Výpadek napájení .....	76
Montáž .....	60	Ochrana proti zamrznutí.....	76
Podmínky okolního prostředí.....	60	Funkce ochrana čerpadel proti zablokování.....	76
Požadavky pro instalaci.....	60	Výměna bezpečnostní pojistky .....	77
Elektrické schéma zapojení.....	61	Výměna ovládacího panelu.....	77
Připojení venkovního čidla.....	62	Sonda Lambda λ.....	77
Kontrola teplotních čidel.....	62	Popis možných poruch.....	77

---

Seznam norem .....	79	Záruční list kotle BETA - originál .....	84
Reklamační řád, záruční podmínky .....	80	Záruční list kotle BETA - kopie .....	85
Prohlášení o shodě.....	83		

---

## Úkony před prvním spuštěním

Řídicí jednotka je přednastavena na práci s čtyřcestným ventilem, ovládaným servopohonem 120 s a pokojovým termostatem ON/OFF.

### Připojení řídicí jednotky

- Zkontrolujte, zda jsou všechny vodiče správně připojeny a zajištěny

### Nastavení výkonu kotle

- *Hlavní menu > Nastavení kotle > Modulace výkonu > MAX výkon kotle*

Maximální výkon kotle zvolte dle údajů na výrobním štítku kotle, to znamená, zadejte hodnotu uvedenou v řádku *Jmenovitý výkon kotle* ( například 18 kW ).

- *Hlavní menu > Nastavení kotle > Modulace výkonu > STŘED výkon kotle* ( jedná se o ½ MAX výkonu, tedy 9 kW ). V režimu FUZZY LOGIC se nenastavuje.
- *Hlavní menu > Nastavení kotle > Modulace výkonu > MIN výkon kotle* ( jedná se o 1/3 MAX výkonu, tedy 6 kW )

Doporučuje se nastavit režim regulace na režim FUZZY LOGIC.

*Hlavní menu > Nastavení kotle > Režim regulace*

### Plnění externího podavače

**POZOR!** Naplnění podavače peletami je nezbytné ke správnému prvnímu spuštění hořáku. Když byl zásobník zcela vyprázdněn, taktéž je nezbytné před spuštěním hořáku naplnit podavač.

**Hadice se neplní!!!**

#### Postup plnění:

Odpojte pružnou hadici od hořáku a pod její konec umístěte vhodnou nádobu, do které budou padat pelety.

V řídicí jednotce aktivujte:

- *Hlavní menu > Ruční řízení > Podavač ON/OFF*

Po aktivaci této funkce čekejte, než se podavač zcela zaplní peletami.

Bude nezbytné toto opakovat 2-3x, v závislosti na úhlu naklonění mezi podavačem a zásobníkem.

Po naplnění celého podavače, nechte podavač stále běžet ještě 2-3 minuty, aby se podavač skutečně naplnil v celé délce.

### Test podavače

**POZOR!** Tato funkce slouží ke kalibraci podavače paliva. U kotle BETA jsou hodnoty v tomto menu přednastaveny na pelety EN Plus A1 o průměru 6mm. V případě použití jiných pelet, je třeba **Test podavače** provést.

**Popis provedení testu podavače:**

Regulátor je připojen do elektrické sítě – na displeji regulátoru je zobrazeno: Kotel vypnut a aktuální čas.

**Regulátory s LED displejem: ecoMAX 350, ecoMAX 850, ecoMAX 860**

- Hlavní menu
- Nastavení kotle
- Modulace výkonu
- Test podavače

Aktivujte test potvrzením **START**

**Regulátory s dotykovým displejem: ecoTOUCH 850, ecoTOUCH 860**

- Hlavní menu
- Nastavení kotle
- Modulace výkonu
- Podavač
- Test podavače

Aktivujte test potvrzením **START**

Test podavače trvá 6 minut. Během této doby jsou pelety podávány kontinuálně. Podávání pelet během běžného provozu hořáku je řízeno regulátorem.

Před začátkem testu se ujistěte, že podavač je skutečně celý naplněný peletami.

Poté začněte s testem podavače – umístěte vhodnou nádobu pod trubku podavače. Celý objem pelet, který nadávkuje podavač během testu, musí být zvážen a tato hodnota musí být zadána do parametru **Množství paliva v testu**.

**Poznámka:** pokud nebude test účinnosti podavače proveden dle uvedených instrukcí, může to mít za následek nesprávnou funkci hořáku (bude podáváno malé nebo naopak větší množství pelet než je potřeba).

**Poznámka:** Pokud změníte druh pelet, nebo měníte skon podavače, je nezbytné test podavače provést znovu.

**Množství paliva v testu**

- *Hlavní menu > Nastavení kotle > Modulace výkonu > Množství paliva v testu*

Zadejte hmotnost dávky paliva, která byla podána během testu podavače.

**Poznámka:** Zadání nesprávné hodnoty způsobí nesprávný provoz hořáku. Zadání vyšší hodnoty, než bylo zjištěno v testu, způsobí podávání méně pelet do hořáku během běžného provozu. Zadání nižší hodnoty, než bylo zjištěno v testu, způsobí podávání většího množství pelet do hořáku během běžného provozu.

**Nastavení ventilátoru**

- *Hlavní menu > Nastavení kotle > Modulace výkonu > MAX výkon ventilátoru*

Nastavení ventilátoru je: minimum, střední a maximum. Tato nastavení jsou továrně nastavena, ale v závislosti na typu kotle, komínu, tlakovému odporu, atd. se tato nastavení mohou lišit. A proto je nejlepší na každé instalaci provést nastavení ventilátoru za pomoci

analyzátoru (měřením CO ve spalínách), nebo vizuální zkouškou (během stabilního provozu hořáku) – pozorujte dým až po jedné hodině provozu hořáku.

#### Hodnocení barvy kouře:

Šedý – známka nedostatku vzduchu pro hoření – zvýšit výkon ventilátoru.

Neviditelný – spaliny, které odcházejí z komínu způsobují vlnění vzduchu – vlhkost plynu je nad rosným bodem = nastaven správně.

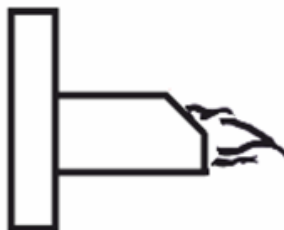
Bílý – je to výsledek kondenzace par, což znamená, že hodnota CO je nízká = správné nastavení.

Příznaky správného nastavení parametrů hoření jsou:

- nezapáchající, světle žlutý plamen vychází ze spalovací komory hořáku; spalovací komora hořáku je pokryta světle šedým nedopalem; stěny komory kotle nebo výměníku jsou lehce pokryty světle šedou vrstvou



Špatně. Malý výkon ventilátoru.  
Mohutný a vysoký plamen.



Špatně. Vysoký výkon ventilátoru.  
Plamen schovaný v hořáku.



Správně.

**POZOR:** Při prvním spuštění, ihned po ohřátí kotle nad teplotu 60°C, je třeba otevřít čistící otvory a dvířka kotle, aby nedošlo k přilepení těsnících šňůr vlivem vypalování barvy kotle. Doba vypalování barvy je závislá na místních podmínkách, v některých případech je nutné otevření čistících otvorů opakovat.

#### Připojení a nastavení pokojového termostatu

V případě že není v instalaci použit čtyřcestný ventil a je použit např. LTC ventil, pokojový termostat se připojí na vstup 28 a 29.

#### Nastavení najdete v menu:

Hlavní menu > Servisní nastavení > Nastavení kotle > Výběr termostatu > Universální/Ecoster

**Vypínání čerpadla od termostatu najdete v menu:**

Hlavní menu > Servisní menu > Nastavení kotle > Vyp. čerp. od term. Čerpadlo se doporučuje **nevypínat** od termostatu. V tomto případě se čerpadlo vypne na hodnotě parametru **Teplota zapnutí čerpadla kotle**. Nevypínáme čerpadlo z důvodu vychlazení kotle.

Pokud je v instalaci použit čtyřcestný ventil, pokojový termostat se připojí na vstup 28, 29 + **vstup 29 a 30 se proklemuje.**

**Nastavení najdete v menu:**

Hlavní menu > Servisní nastavení > Nastavení kotle > Výběr termostatu > Universální/EcoStar

**Vypínání čerpadla od termostatu najdete v menu:**

Hlavní menu > Servisní menu > Nastavení kotle > Vyp. čerp. od term. Čerpadlo se doporučuje **nevypínat** od termostatu. V tomto případě se čerpadlo vypne na hodnotě parametru **Teplota zapnutí čerpadla kotle**. Nevypínáme čerpadlo z důvodu vychlazení kotle.

**Nastavení pro mix najdete v menu:**

Hlavní menu > Servisní menu > Nastavení mixu 1 > Výběr termostatu > Universální/EcoStar

**Vypínání čerpadla od termostatu najdete v menu:**

Hlavní menu > Servisní menu > Nastavení mixu 1 > Vyp. čerp. od term. Čerpadlo se doporučuje **vypínat** od termostatu.

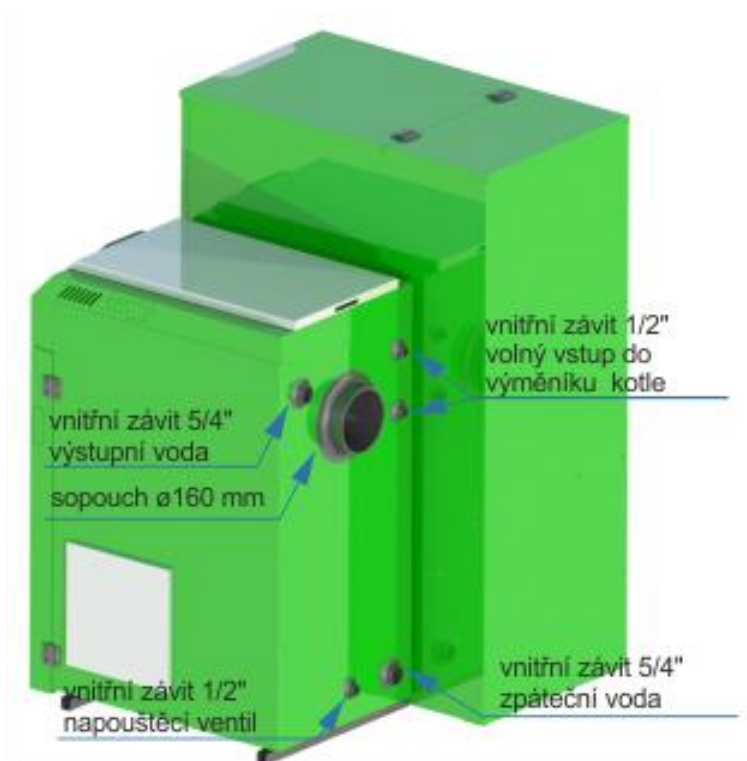


## Návod na kotel

### Úvod

Teplovodní kotle BETA se samočinnou dodávkou paliva jsou určeny pro vytápění rodinných domků, bytových domů, menších komunálních objektů, chat a menších provozoven či podnikatelských budov.

Před prvním použitím prosíme o důkladné seznámení se s obsahem tohoto návodu, protože dodržování pokynů v něm obsažených zaručí dlouhodobou, efektivní a ekonomickou práci kotle. Nedodržení instalačních a provozních podmínek má za následek ztrátu záruky. Součástí tohoto návodu je návod na kotel, hořák a řídicí jednotku.



Obr. Zadní strana kotle, připojovací šroubení.

### Obecný popis

Kotel je provozován s ventilátorem zajišťující přísun vzduchu do hořáku. Pro provoz kotle je nutné zajistit odpovídající podtlak na výstupu spalin. Kotel nepracuje na bázi kondenzace spalin.

## Technická data

		Beta 14	Beta 18	Beta 25	Beta 28	Beta 37	Beta 50	Beta 56
Rozsah tepelného výkonu	kW	4,2 - 14	5,4 - 18	7,5 - 25	8,4 - 28	11,1 - 37	14,9 - 49,9	16,8 - 56
Účinnost při výkonu nominálním/minimálním	%	92,2/92,3	92,2/92,3	90,8/89,2	90,8/89,2	90,8/89,2	92,3/92,4	92,3/92,4
Rozsah regulace teploty	°C	55 - 85						
Minimální teplota zpátečky	°C	55						
Šířka kotle/se zásobníkem	mm	486/1033	486/1033	486/1033	486/1033	486/1033	586/1133	586/1133
Hloubka kotle/se zásobníkem	mm	778/1008	778/1008	778/1008	778/1008	828/1008	918/1008	918/1008
Výška kotle/se zásobníkem	mm	1052/1357	1052/1357	1112/1357	1112/1357	1312/1357	1492/1357	1492/1357
Rozeř plniého otvoru zásobníku	mm	600/600	600/600	600/600	600/600	600/600	600/600	600/600
Připojovací šroubení	cal	5/4"	5/4"	5/4"	5/4"	5/4"	5/4"	5/4"
Průměr kouřovodu	mm	Ø 160	Ø 160	Ø 160	Ø 160	Ø 160	Ø 160	Ø 160
Výška kouřovodu na střed	mm	752	752	812	812	1012	1192	1192
Kapacita zásobníku	dm <sup>3</sup>	320	320	320	320	320	320	320
Hmotnost	kg	280	280	310	310	340	400	470
Spotřeba paliva při výkonu nominálním/minimálním	kg/h	3,2/0,93	4,11/1,19	5,5/1,26	6,17/1,41	7,93/2,03	10,71/2,67	12,3/2,007
Doba hoření při nominálním výkonu a plném zásobníku	h	100	78	58	52	40	30	26
Provozní tah	Pa	14	15	17	19	21	22	23
Teplota spalin při výkonu nominálním/minimálním	°C	128/103	129/103	130/102	139/106	130/106	131/106	133/106
Hmotnostní průtok spalin při výkonu nominálním/minimálním	kg.s <sup>-1</sup>	0,009/0,004	0,011/0,004	0,013/0,005	0,015/0,005	0,020/0,008	0,024/0,011	0,027/0,013
Pracovní přetlak	bar	2	2	2	2	2	2	2
Tlaková zkouška	bar	4	4	4	4	4	4	4
Objem vody ve výměníku	dm <sup>3</sup>	57	57	75	75	99	147	195
Garanční palivo	-	Dřevní pelety Ø 6 mm						
Třída kotle dle EN 303-5	-	5	5	5	5	5	5	5
Energetická účinnost kotle		A <sup>+</sup>						
Příkon při nominálním výkonu/zapalování	W	43/200	44/200	49/200	51/200	60/200	71/200	74/200
Příkon při minimálním výkonu	W	25	25	28	29	33	36	38
Napájecí napětí	V	230V/50Hz						
Hydraulická ztráta kotle při ΔT=20/10K	mba r	2,7/1,7	2,9/1,8	3,8/1,9	4,1/1,3	5,8/0,9	10,2/2,5	12,8/4,1
Hodnota akustického tlaku	dB	<51,4 ± 3,2	<51,4 ± 3,2	<51,4 ± 3,2	<51,4 ± 3,2	<51,4 ± 3,2	<51,4 ± 3,2	<51,4 ± 3,2

## Kotlové těleso

Výměník kotle BETA je zhotovený z ocelových plechů. Jde o svařovanou konstrukci ve tvaru kvádrů z plechů P265GH o síle 5 mm (pro konstrukční prvky mající kontakt se zplodinami) a 4 mm pro zbývající konstrukční prvky. Výměník je svařovaný technologií MAG. Spalovací komora je variabilní s pravým nebo levým umístěním hořáku. Na protilehlé straně hořáku je umístěna žárobetonová deska. Žárobetonové desky jsou uloženy i v horní části spalovací komory. Popelník je položen za spodními dvířky. Horní dvířka slouží jako čistící otvor spalovací komory. Na zadní straně kotle jsou dvě šroubení 5/4" s vnitřním závitem, určená pro připojení kotle k otopné soustavě. Horní šroubení je vývod teplé vody z kotle, spodní je určené pro přívod vratné vody. Dále jsou na zadní straně dvě šroubení 3/4" s vnitřním závitem pro připojení pojistného ventilu a expanzní nádoby. V případě, že tyto šroubení nebudou využita, je třeba je zaslepit. Šroubení 1/2" je určeno pro montáž napouštěcího ventilu. Napouštěcí ventil a pojistný ventil nejsou součástí dodávky. Karoserie kotle s tepelnou izolací je vyrobena z plechu o síle 0,8 mm a je povrchově ošetřena práškovou barvou, jako izolace slouží minerální vata.

## Hořák, zásobník paliva, řídicí jednotka a bezpečnostní prvky

**Hořák** - slouží ke spalování dřevních pelet o průměru 6 mm.

**Zapalovač** – součástí hořáku je keramický odporový zapalovač, který na základě pokynu od jednotky automaticky zapaluje hořák

**Elektromotor s převodovkou** – součástí hořáku a podavače paliva jsou dva elektromotory s převodovkou, které pohánějí šnekové podavače, jeden v trubkovém podavači ze zásobníku, druhý v hořáku. Převodovky mají olejovou náplň, kterou není třeba měnit po celou dobu životnosti převodovky.

**Zásobník paliva** – je umístěný vedle kotle a spolu s podavačem slouží k dávkování paliva do hořáku.

**Ventilátor** – je součástí hořáku a slouží ke vhánění potřebného množství vzduchu do hořáku.

**Řídicí jednotka** - má za úkol řídit práci podavače, ventilátoru, čerpadla ÚT a čerpadla TUV (teplé užitkové vody). Řídicí jednotka udržuje kotel ve fázi činnosti do momentu dosažení teploty nastavené uživatelem. Potom přepíná hořák na minimální výkon - snižuje dávku paliva a otáčky ventilátoru; čerpadla pracují s nastavenými parametry. Pokud se teplota sníží, kotel opět přechází na maximální výkon. Pokud teplota i nadále roste, řídicí jednotka hořák vyhasne. Na základě poklesu teploty v kotli řídicí jednotka opětovně hořák zapálí a uvede kotel na nastavený výkon. Tyto činnosti způsobují úplnou automatizaci práce kotle.

**Bezpečnostní prvky:**

**Čidlo teploty podavače paliva** - chrání kotel proti prohoření paliva do zásobníku.

**Havarijní termostat IMIT (STB)** - slouží k zajištění kotle proti přetopení, při přehřátí kotle odpojuje ventilátor a podavač paliva od přívodu elektrického proudu.

## Palivo

Garančním palivem jsou dřevní pelety o průměru 6 mm. Více o palivu najdete v kapitole **Specifikace paliva**.

## Instalace kotle

### Dodávka kotle a příslušenství

Kotel je dodáván ve smontovaném stavu. Kotel i zásobník paliva jsou přišroubovány k přepravní paletě. Příslušenství je uloženo v kotli a v zásobníku paliva.

Součástí dodávky je:

- kotel
- zásobník paliva
- podavač paliva s hořákem
- žárobetonové tvárnice
- řídicí jednotka
- ventilátor
- popelník
- čisticí nářadí
- návod na obsluhu

Při stěhování kotle do kotelny je nutné od kotle oddělit zásobník paliva a hořák. Při stěhování a manipulaci s kotlem je nutno dodržovat bezpečnostní předpisy a nařízení, platná pro manipulaci s těžkými břemeny.

### Kotelna a umístění kotle

Kotel musí být instalován tak, aby byly dodrženy požadavky norem, zejména:

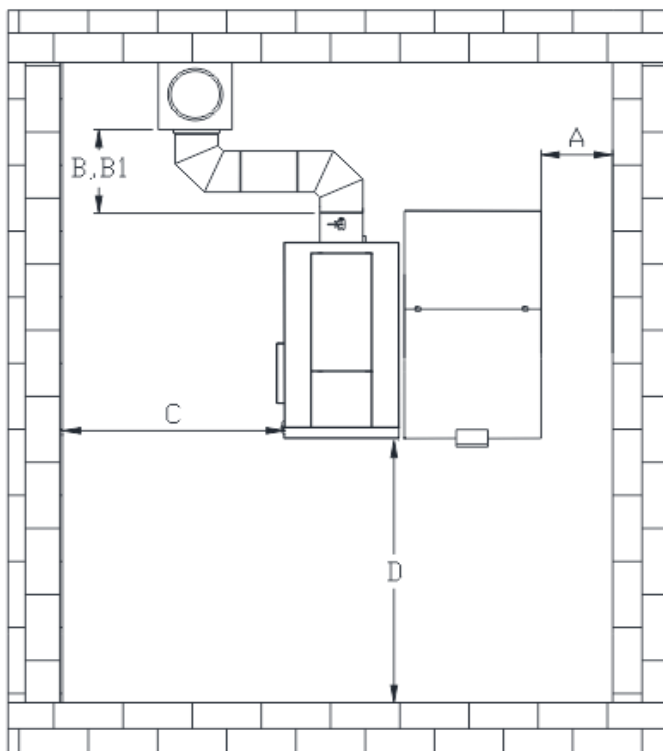
- ČSN 33 2000-5-51ed.3:2010
- ČSN 06 1008:1998 – Požární bezpečnost lokálních spotřebičů a zdrojů tepla.
- ČSN EN 13 501-1:2007

Kotel je nutno umístit na nehořlavou tepelně izolující podložku přesahující kotel o 300 mm ve směru kolmém na popelníkový prostor a 100 mm na zbývajících třech stranách. Nejmenší přípustná vzdálenost vnějších ploch kotle a kouřovodu od hořlavých hmot při provozu kotle musí být nejméně 400 mm. Pro zajištění bezpečného provozu kotle je třeba do prostoru kotelny přivádět čistý vzduch. Z toho důvodu je nutné zajistit trvalý otvor do prostoru kotelny pro přívod vzduchu dle následující tabulky.

Rozsah výkonu [kW]	Průřez sání [cm <sup>2</sup> ] (Průměr [cm])	Průřez odtah [cm <sup>2</sup> ] (Průměr [cm])
do 30	200 (ø16)	200 (ø16)
30-60	300 (ø20)	200 (ø16)

Kotel nepotřebuje speciální základy, je ho však třeba dobře vyvážit. Umístění kotle na betonovém podstavci se pouze doporučuje.

## Umístění kotle vzhledem k potřebnému prostoru pro obsluhu.



	mm
<b>A</b>	Min. 300
<b>B*</b>	300
<b>B1**</b>	500
<b>C</b>	600
<b>D</b>	1000

Umístění kotle by mělo mít na zřeteli možnost bezproblémového čištění a údržbu. Vzdálenost boční strany zásobníku paliva musí být min. 350 mm od stěny kvůli odsunutí zásobníku kotle pro případnou demontáž hořáku. Rozměry na výše uvedeném obrázku jsou v mm.

## Připojení kotle ke komínu

Propojení kotle s komínem se provádí pomocí kovové roury o průměru shodném s kouřovodem kotle. Připojení ke komínu musí odpovídat státní normě ČSN 73 4201:2008 Komíny a kouřovody - Navrhování, provádění a připojování spotřebičů paliv.

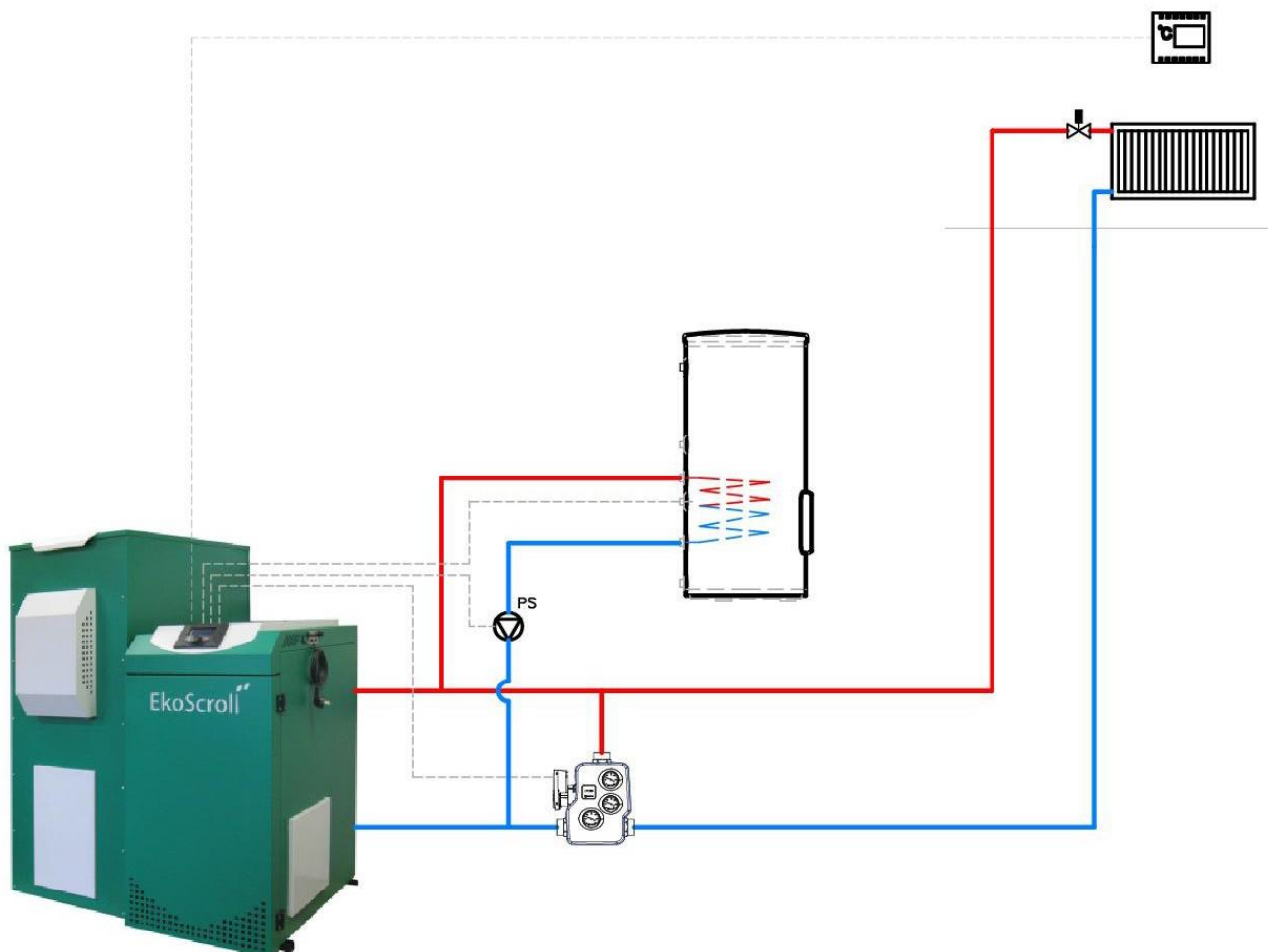
Požadovaný komínový tah je uveden v technických parametrech kotle.

## Připojení kotle k teplovodní soustavě, schéma zapojení

**POZOR! PROVEDENÁ INSTALACE ÚSTŘEDNÍHO VYTÁPĚNÍ MUSÍ SPLŇOVAT POŽADAVKY STÁTNÍCH NOREM.**

**POZOR! Nejnižší teplota vratné vody u kotle BETA je 55°C.**

## Schéma č. 1

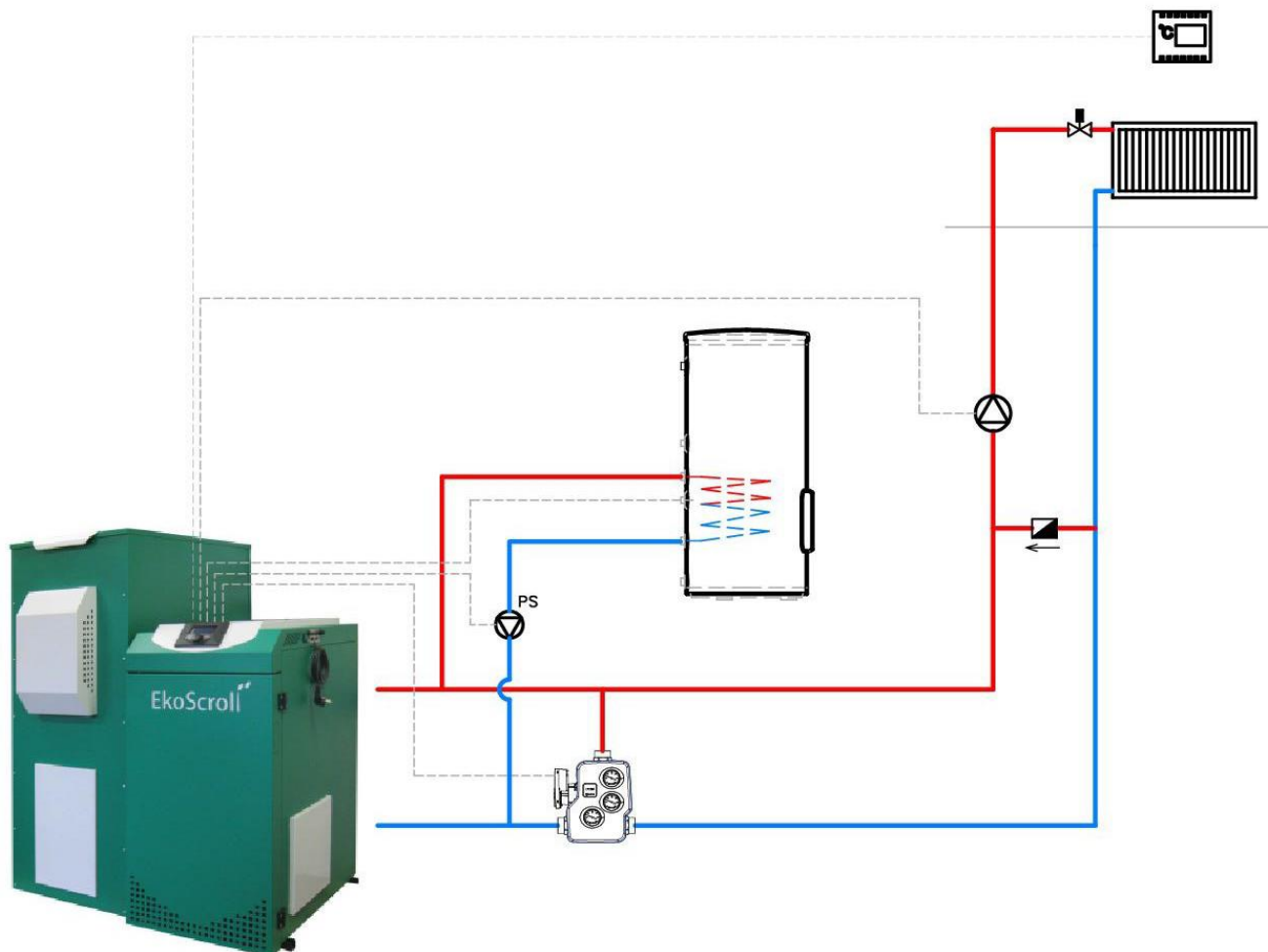


kotel BETA

- řídicí jednotka kotle ECOMAX 850P, pokojový termostat
- ochrana zpátečky plnicí jednotkou LTC 261, 55°C
- ohřev TV

Schéma nenahrazuje projektovou dokumentaci, řeší pouze způsob ochrany kotle proti nízkoteplotní korozi.

Schéma č. 2

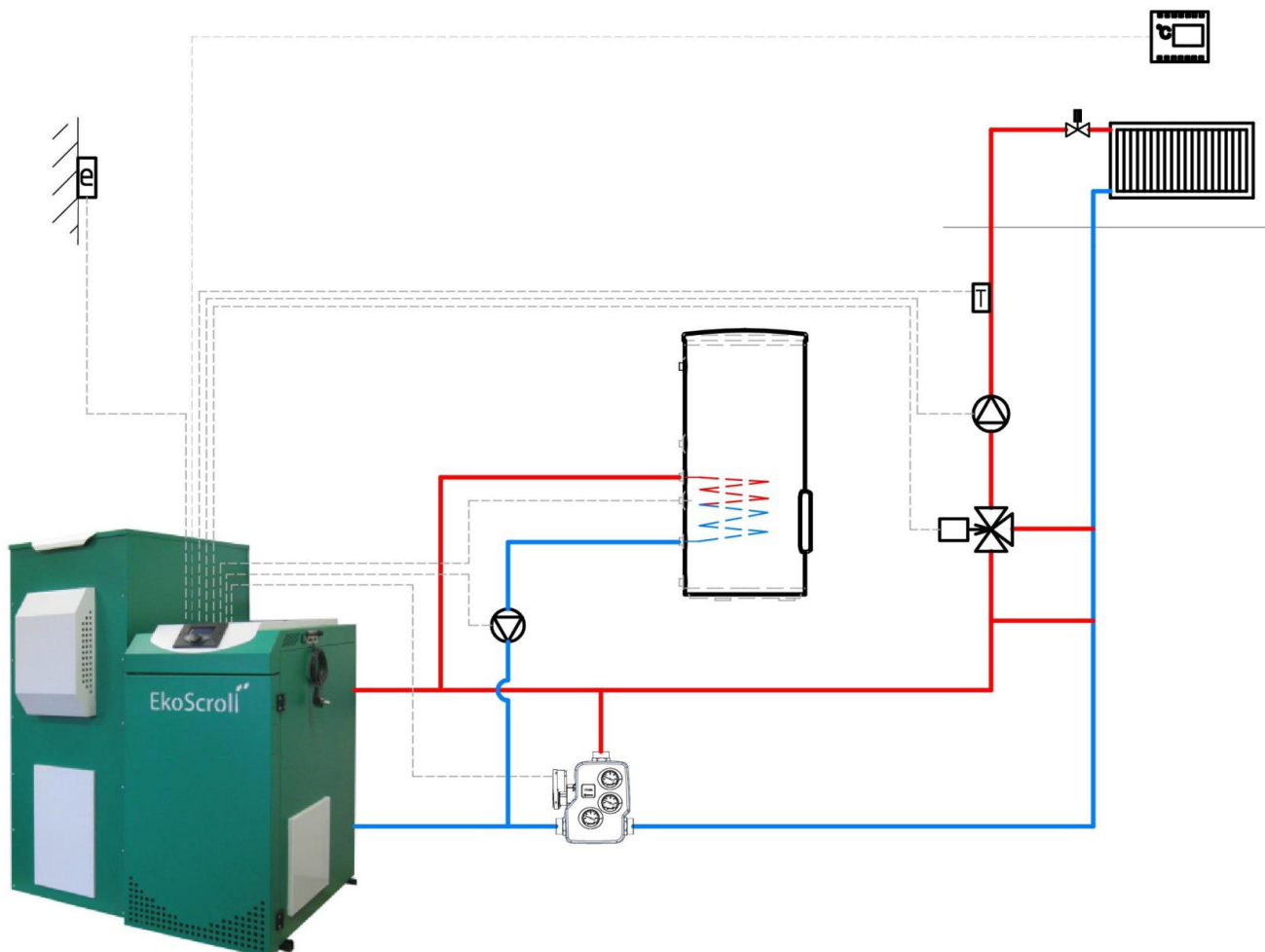


#### kotel BETA

- řídicí jednotka kotle ECOMAX 850P, pokojový termostat
- ochrana zpátečky plnicí jednotkou LTC 261, 55°C
- druhé čerpadlo je napájeno ze stejného výstupu jako čerpadlo LTC 201
- ohřev TV

Schéma nenahrazuje projektovou dokumentaci, řeší pouze způsob ochrany kotle proti nízkoteplotní korozi.

Schéma č. 3



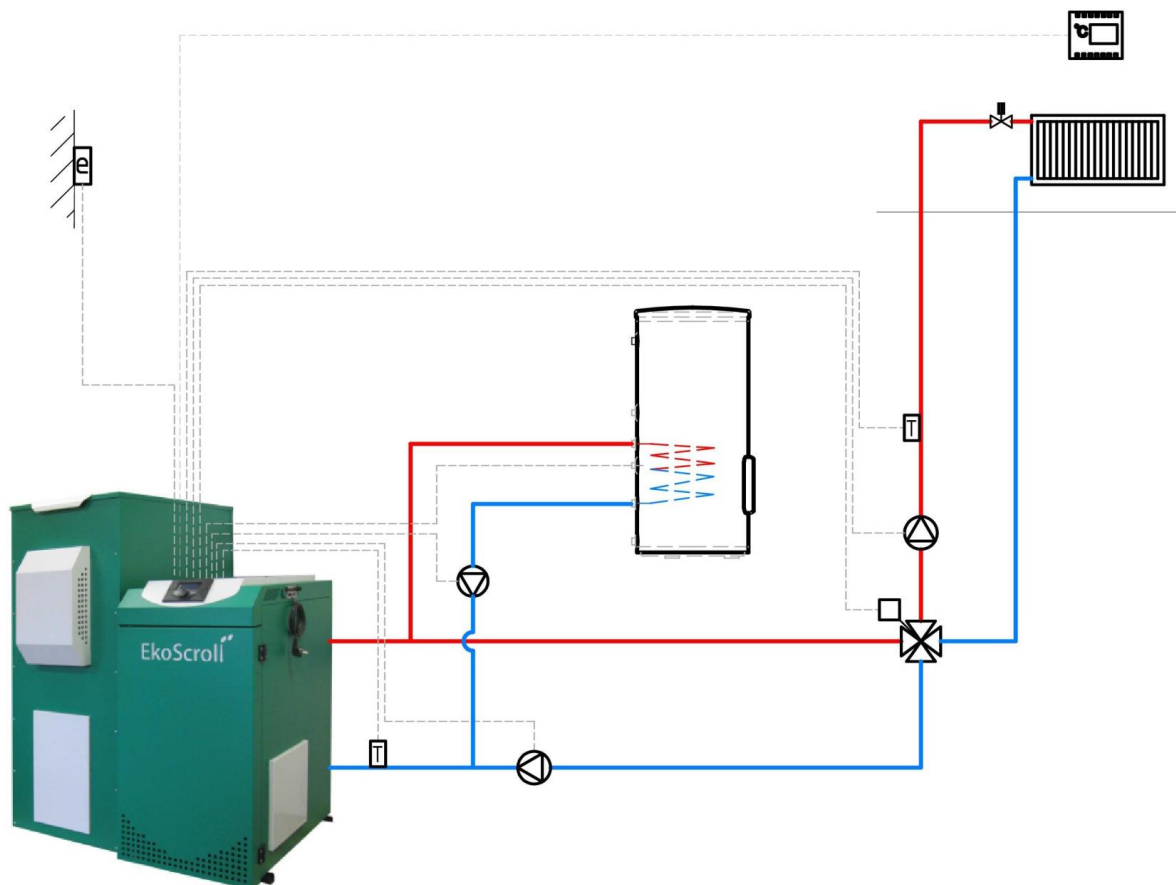
## kotel BETA

- řídicí jednotka kotle ECOMAX 850P, pokojový termostat, řízený třicestný ventil, možnost ekvitermiálního řízení
- ochrana zpátečky plnicí jednotkou LTC 261, 55°C
- ohřev TV

Schéma nenahrazuje projektovou dokumentaci, řeší pouze způsob ochrany kotle proti nízkoteplotní korozi.



Schéma č. 4

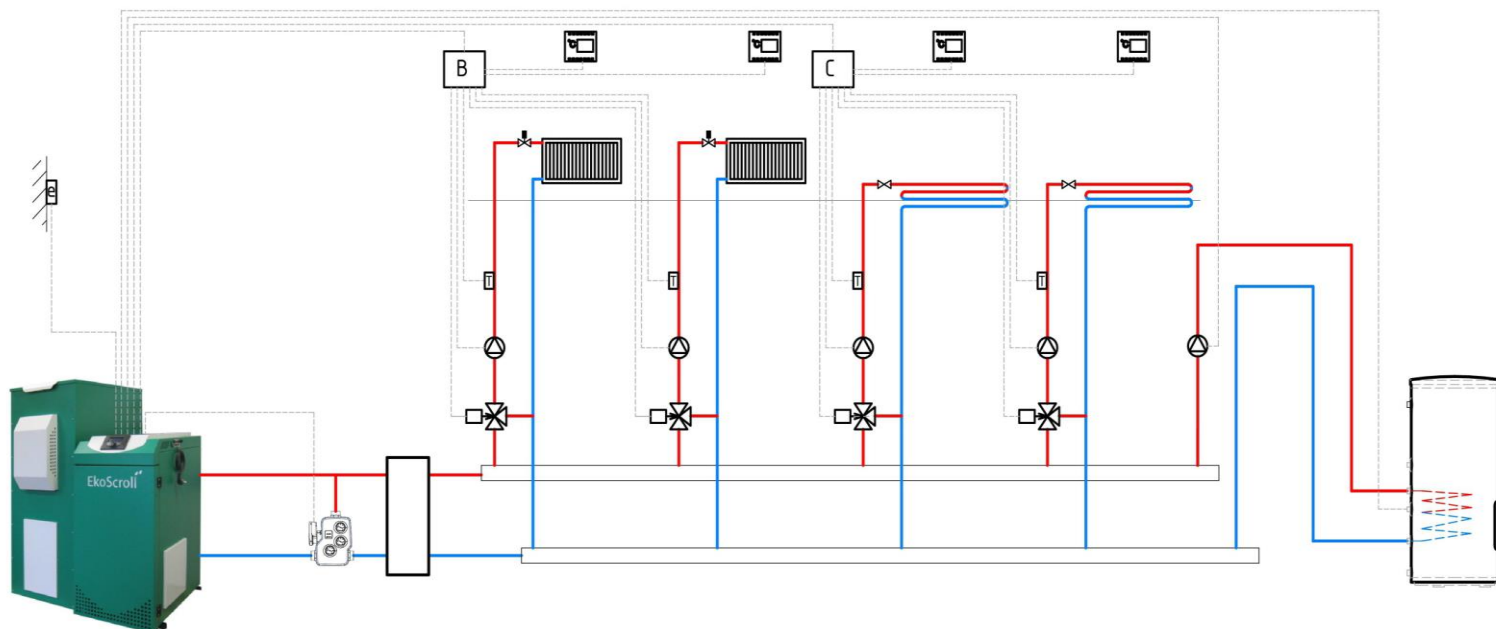


kotel BETA

- řídicí jednotka kotle ECOMAX 850P, pokojový termostat, řízený čtyřcestný ventil, možnost ekvitermiálního řízení
- ochrana zpátečky čtyřcestným ventilem, 55°C
- ohřev TV

Schéma nenahrazuje projektovou dokumentaci, řeší pouze způsob ochrany kotle proti nízkoteplotní korozi.

## Schéma č. 5

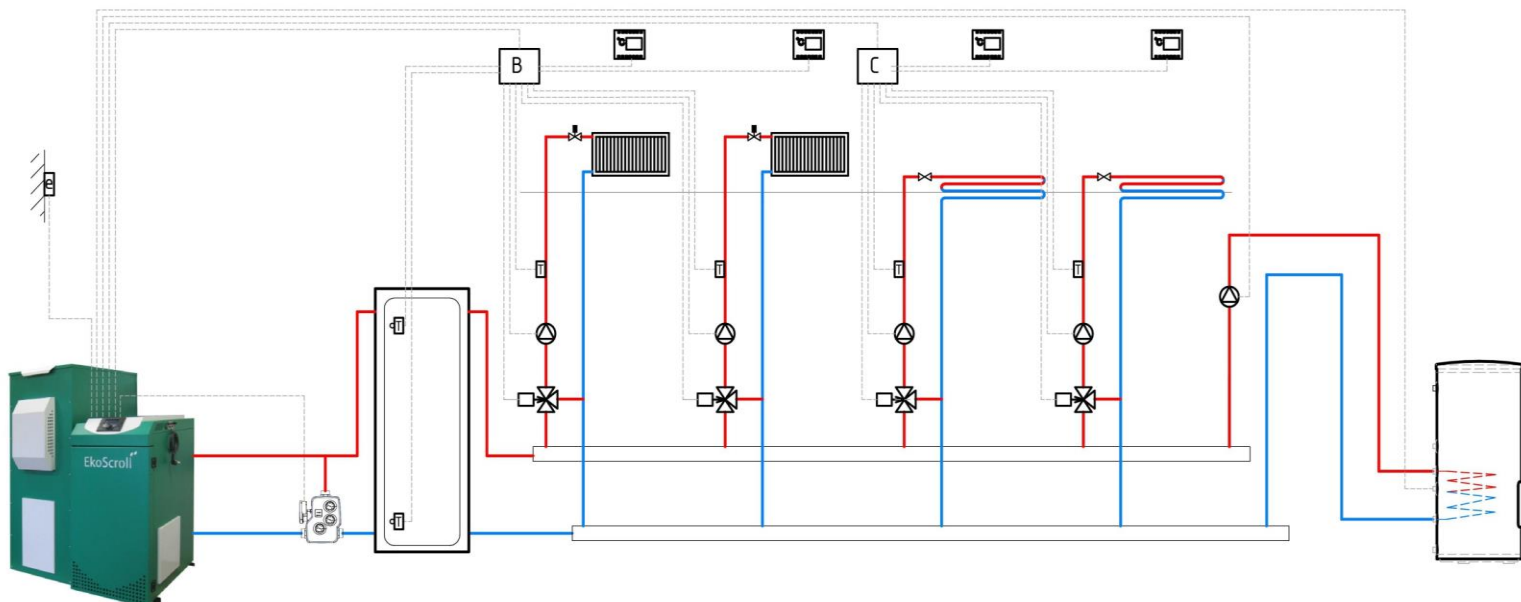


## kotel BETA

- řídicí jednotka kotle ECOMAX 850P, pokojový termostat, hydraulický vyrovnávač tlaků ( anuloid ), možnost ekvitermního řízení
- ochrana zpátečky plnicí jednotkou LTC 261, 55°C
- řízené třicestné ventily
- ohřev TV

Schéma nenahrazuje projektovou dokumentaci, řeší pouze způsob ochrany kotle proti nízkoteplotní korozi.

Schéma č. 6



## kotel BETA

- řídicí jednotka kotle ECOMAX 850P, pokojový termostat, akumulční nádoba, možnost ekvitermního řízení
- ochrana zpátečky plnicí jednotkou LTC 261, 55°C
- řízené třícestné ventily
- ohřev TV

Schéma nenahrazuje projektovou dokumentaci, řeší pouze způsob ochrany kotle proti nízkoteplotní korozi.

## Plnění vodou

Před samotným zapálením kotle je třeba naplnit instalaci vodou. Plnění kotle a celé instalace se vykonává přes napouštěcí a vypouštěcí ventil kotle. Voda pro naplnění kotle nesmí obsahovat mechanické nečistoty a musí být chemicky neaktivní. Její tvrdost musí odpovídat ČSN 07 7401 : 1992. V případě, že tvrdost vody nevyhovuje, musí být voda upravena.

**ÚBYTEK VODY V INSTALACI JE PŘÍPUSTNÝ VÝLUČNĚ NÁSLEDKEM ZTRÁTY ZPŮSOBENÉ ODPAŘOVÁNÍM. JINÉ ZTRÁTY, NAPŘ. NETĚSNOST INSTALACE, JSOU NEPŘÍPUSTNÉ**

## Připojení kotle k elektrické instalaci

Provedená elektroinstalace musí splňovat požadavky státních norem.

Elektrická a řídicí instalace kotle je přizpůsobena pro síťové napětí 230 V/50 Hz. Místnost kotelní, kde je nainstalován kotel, musí být vybavena elektrickou instalací 230 V/50 Hz (s ochranným vodičem nebo neutrálně ochranným) podle platných předpisů z této oblasti.

Elektrická instalace (bez ohledu na druh vykonané instalace) musí být zakončena zásuvkou vybavenou ochranným kontaktem. Zásuvka musí být umístěna v bezpečné vzdálenosti od zdroje emise tepla a musí být vždy přístupná. Doporučuje se, aby byl k napájení kotle použit samostatný obvod elektrické instalace.

## Obsluha a používání kotle

**Důležité informace!!!** Tento výrobek může být uveden do provozu pouze výrobcem nebo vyškolenou montážní organizací. Mohou jej obsluhovat jen dospělé osoby, řádně seznámené se způsobem jeho ovládání a tímto návodem. Při dodržení níže uvedených zásad Vám bude výrobek sloužit spolehlivě k Vaší plné spokojenosti.

**POZOR!!! Je bezpodmínečně nutné, aby čidlo teploty kotlové vody a kapilára havarijního termostatu STB byly zasunuty do měřicí jímky kotle, která se nachází pod opláštěním kotle na horní straně výměníku za horním čistícím otvorem pod minerální vatou!!!**

- Je zakázáno zasahovat do konstrukce či elektrické instalace kotle. Pro spolehlivé odpojení zařízení od elektrické sítě vypněte hlavní vypínač, nebo vytáhněte přívodní kabel ze zásuvky.
- Je zakázáno k zátopu používat hořlavé kapaliny.
- Na kotli a do vzdálenosti 400 mm od kotle nesmí být skladovány žádné hořlavé materiály (mimo provozní zásoby paliva v zásobníku kotle).
- Kontrola plnění hořáku palivem při zapalování kotle probíhá pouze vizuálně. Případné ověřování hmatem je zakázáno, neboť může způsobit zranění.
- Pokud v kotelně probíhají práce, při kterých vznikají hořlavé výpary (lepení podlahy a jiné), musí být kotel mimo provoz a vyhasnutý.
- Dvířka kotle i víko zásobníku musí být během provozu vždy pevně uzavřeny! Při případné kontrole je třeba otevírat dvířka obezřetně, aby nedošlo k ohrožení obsluhy případnými nashromážděnými zplodinami hoření, nebo aby vyletující jiskry nebyly příčinou popálení či dokonce zahoření. Dvířka se otvírají pozvolna, aby bylo
- umožněno provzdušnění spalovací komory směrem do komína. Takto je nutno postupovat i při kontrole obsahu zásobníku.
- Po ukončení topné sezóny musí být kotel důkladně vyčištěn, neboť zbytky zplodin hoření na stěnách výměníku mohou působit korozivně po celou dobu, po kterou bude kotel mimo

provoz. Nevyčištění hořáku může mít vliv na nedokonalé spalování v následující topné sezoně. Při údržbě pohyblivých částí (podavače paliva, ventilátoru a pod), případně při činnosti v jejich blízkosti, je třeba odpojit kotel od elektrické sítě, jinak hrozí nebezpečí úrazu. Výrobce nepřijímá odpovědnost za chyby a následné škody, které byly způsobeny neodbornou obsluhou zařízení příp. porušením zásad, uvedených v tomto návodu, event. porušením obecně platných norem a nařízení nebo použitím neodpovídajícího paliva. Je zakázáno na opláštěný kotel pokládat těžká břemena, popř. na něj vstupovat. Popel je třeba odkládat do nehořlavé nádoby s víkem. Víko nádoby na odkládání popele musí být vždy těsně uzavřeno, jinak hrozí únik spalin do prostoru kotelny. Při obsluze kotle se musí používat ochranné rukavice a brýle.

### Zahájení provozu kotle

Před spuštěním kotle je třeba zkontrolovat, popřípadě zajistit:

- zda je systém ÚT naplněn vodou a zda je těsný
- otevření armatur mezi kotlem a topným systémem
- funkčnost oběhového čerpadla
- správnost připojení ke komínu a zajištění požadovaného komínového tahu
- správnost připojení k elektrické síti

### Zapalování kotle

Hořák kotle je vybavený automatickým zapalováním paliva. Řídící jednotka zapaluje a vyhasíná hořák dle nastavených parametrů. Návod na obsluhu řídicí jednotky je součástí tohoto návodu. Před zapálením je třeba do zásobníku paliva nasypat vhodné palivo, připojit napájecí kabel řídicí jednotky do sítě a zapnout hlavní vypínač jednotky. Dále je třeba postupovat dle návodu řídicí jednotky. **POZOR!!!** Instrukce pro spuštění kotle naleznete v kapitole **Úkony před prvním spuštěním**.

### Provozování kotle

V řídicí jednotce se nastaví požadovaná teplota vody ve výměníku kotle /doporučujeme 60-75 °C/. Kotel začne automaticky pracovat dle nastavených parametrů. Obsluha kotle při automatickém režimu práce spočívá v doplňování paliva do zásobníku a vybírání popele a čištění výměníku. Hladina paliva v zásobníku nesmí být nižší než 30 cm nad dnem zásobníku. Víko zásobníku musí být uzavřené. Nastavení parametrů řídicí jednotky provádí výrobcem proškolený pracovník. Obsluha kotle provádí pouze nastavení parametrů požadované teploty vody ve výměníku kotle. **POZOR!!!** Při prvním spuštění, ihned po ohřátí kotle nad teplotu 60°C, je třeba otevřít čistící otvory a dvířka kotle, aby nedošlo k přilepení těsnících šňůr vlivem vypalování barvy kotle. Doba vypalování barvy je závislá na místních podmínkách, v některých případech je nutné otevření čistících otvorů opakovat.

### Nastavení výkonu kotle

- *Hlavní menu > Nastavení kotle > Modulace výkonu > MAX výkon kotle*

Maximální výkon kotle zvolte dle údajů na výrobním štítku kotle, to znamená, zadejte hodnotu uvedenou v řádku *Jmenovitý výkon kotle* ( například 18 kW ).

- *Hlavní menu > Nastavení kotle > Modulace výkonu > STŘED výkon kotle* ( jedná se o ½ MAX výkonu, tedy 9 kW )
- *Hlavní menu > Nastavení kotle > Modulace výkonu > MIN výkon kotle* ( jedná se o 1/3 MAX výkonu, tedy 6 kW )

## Vypnutí kotle

Při vypínání kotle se postupuje dle instrukcí z návodu řídicí jednotky. Proces vyhasínání řídí řídicí jednotka. Po vyhasnutí kotle je třeba vypnout hlavní vypínač řídicí jednotky a odstranit z popelníku popel. Jestliže je plánována delší odstávka kotle, např. po ukončení topné sezóny, vyčistěte důkladně kotel a vyprázdněte pelety ze zásobníku, podavače a hořáku.

## Havarijní vypnutí kotle

Pokud dojde k těmto poruchám kotle:

- teplota kotle nad 100°C
- nárůst tlaku
- náhlý větší únik vody z kotle nebo instalace
- prasknutí trubek, topných těles, doplňující armatury (ventily, příruby, čerpadla)

**okamžitě musí být vypnut kotel hlavním vypínačem řídicí jednotky a dále se postupuje dle následujících doporučení:**

- je třeba odstranit palivo ze spalovací komory a hořáku do plechové nádoby na popel s maximální opatrností, aby nedošlo k popálení nebo k otravě oxidem uhelnatým (pobyt v kotelně je třeba omezit na minimum, podle možností je třeba otevřít dveře nebo ventilační otvory). Odstraňování paliva ze spalovací komory se provádí výlučně za asistence další osoby. V případě nadměrného výskytu dýmu v místnosti kotelny, což znemožňuje odstranění nevyhořelého paliva, musí být přivoláni hasiči. Zасыpávání spalovací komory suchým pískem je přípustné. Je bezpodmínečně zakázáno zalévání topeniště vodou.
- dále musí být zjištěna příčina poruchy. Po jejím odstranění a zjištění, že kotel a instalace jsou v dobrém technickém stavu, se může přistoupit k čištění a zprovoznění kotle.

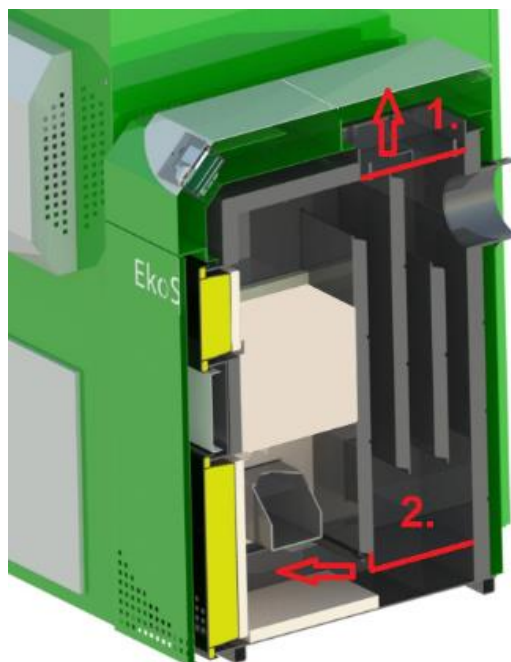
## Čištění a údržba kotle

ABY BYLO DOSAŽENO SPRÁVNÉ EFEKTIVITY SPALOVÁNÍ, JE TŘEBA PRAVIDELNĚ ČISTIT VÝMĚNÍK KOTLE. USAZENÉ SAZE A POPEL VZNIKLÉ SPALOVÁNÍM ZPŮSOBUJÍ SNÍŽENÍ EFEKTIVITY A ÚČINNOSTI PROCESU SPALOVÁNÍ!!!

- Jakmile je výměník kotle znečištěný, je třeba vykonat čištění přes dvířka a čistící otvory. Před čištěním kotle je bezpodmínečně nutné kotel vyhasnout. Dále je třeba otevřít komínovou klapku na maximum a vyčkat do doby, než se kotel vyčistí od spalin.
- Pro správný provoz kotle je rovněž důležité čištění kouřovodu a komínu.

- V případě dlouhodobého udržování nízkých teplot na kotli je nezbytné periodické (alespoň jednou týdně) "vyhřívání kotle" - natopení kotle na 70-80°C. Tento úkon zvyšuje životnost kotle.
- Popel z popelníku musí být pravidelně odstraňován.
- Je nutné dbát na včasné doplňování paliva do zásobníku. Pokud v zásobníku palivo dojde nebo zbývá jen malé množství paliva, musí být okamžitě doplněno. Při malém množství paliva v zásobníku hrozí zakouření zásobníku. Po doplnění paliva musí být pečlivě uzavřeno víko zásobníku paliva!
- Silikonová hadice, která je napojena ze zásobníku paliva do hořáku, musí být dle potřeby čištěna od drobných částic, doporučený interval je jednou za 3 měsíce. Čištění se provádí odpojením hadice od hořáku a vyklepáním prachu do nádoby.

### Řez kotle a čištění výměníku



Obr. Řez kotlem Beta.

Čištění spalovací komory se provádí přes dvířka kotle, výměník se čistí přes čistící otvor 1. Čištění provádějte v měsíčních intervalech, nebo dle potřeby v závislosti na znečištění výměníku. Zanešený výměník má vliv na špatné spalování a snižuje účinnost kotle. Po vyčištění výměníku je třeba vysunout ve směru šipky popelníkovou přepážku 2. Žárové vložky mají dlouhou tepelnou setrvačnost. Pozor na popálení. Manipulace s nimi se musí provádět s opatrností, po vypálení jsou křehké.

### Upozornění na zbytková rizika, prevence rizik

Dostupnými technickými prostředky a konstrukčními řešeními byla minimalizována rizika vzniklá při provozu kotle za podmínek předpokládaného používání a logicky předvídatelného



nesprávného používání. Jsou to rizika vzniklá nesprávnou obsluhou kotle a nedodržením bezpečnostních zásad při provozu kotle.

Pro zvýšení bezpečnosti upozorňujeme na zbytková rizika, která nelze odstranit žádným technickým ani technologickým řešením.

#### **Rizika spojená s elektrickou instalací:**

Připojování, údržbu a opravy elektrických částí kotle smí provádět pouze odborně kvalifikovaní pracovníci v souladu s platnými technickými předpisy a normami. Přívodní elektroinstalace musí odpovídat platným předpisům a normám. Přívodní kabel a elektroinstalaci kotle je třeba pravidelně kontrolovat a udržovat v předepsaném stavu. Při jakémkoliv poškození elektrického zařízení je nutno kotel odstavit z provozu, odpojit zařízení od elektrické sítě a zajistit kvalifikovanou opravu. Je zakázáno zasahovat do zapojení bezpečnostních obvodů, popřípadě provádět jakékoliv neoprávněné zásahy, které mají vztah k bezpečnosti a spolehlivosti zařízení. Napájecí a přívodní kabel čerpadel je třeba vést v bezpečné vzdálenosti od zdrojů tepla, dvířek a sopouchu kotle.

#### **Rizika spojená s provozem kotle, tepelná rizika:**

Kotel nesmí být vystaven vyššímu pracovnímu přetlaku, než je předepsáno. Je zakázáno kotel přetápět. V kotli lze spalovat jen předepsané palivo. Je zakázáno skladování hořlavin v blízkosti kotle. Vhodným nastavením příslušných parametrů podávání paliva minimalizovat riziko zahoření paliva do zásobníku. Při obsluze kotle je zapotřebí věnovat maximální pozornost na nebezpečí popálení od zdrojů tepla. Při otevírání dvířek nesmí stát nikdo přímo před nimi. Před čištěním kotle je bezpodmínečně kotel vyhasnout. Dále je třeba otevřít komínovou klapku na maximum a vyčkat do doby, než se kotel vyčistí od spalin, aby nedocházelo k úniku spalin do prostoru kotelny. Při vybírání popele z kotle se nesmí nacházet ve vzdálenosti menší než 1500 mm od kotle lehce hořlavé materiály. Popel je třeba ukládat do žáruvzdorných nádob s krytem.

#### **Rizika spojená s palivem:**

Při manipulaci s palivem dochází k emisi tuhých částic. Proto by obsluha měla podle stupně prašnosti používat vhodné ochranné pracovní pomůcky. Jelikož se jedná o palivo, je třeba dodržovat příslušné protipožární předpisy a musí být dostupný vhodný hasicí přístroj. Způsoby skladování tuhých paliv a opatření sledující hospodárné a bezpečné skladování tuhých paliv v energetických výrobnách, průmyslových závodech, palivových skladech a sklepech spotřebitelů jsou uvedeny v ČSN 44 1315 – Skladování tuhých paliv. Samovznícení paliva ovlivňuje vlhkost, proto se musí dbát na to, aby byly prostory pro skladování zajištěny tak, aby zásoba paliva nemohla vlhnout. Nad uskladněným palivem musí být volný prostor, aby bylo zajištěno odvětrávání. Občané jsou povinni sledovat, zda nedochází k samovznícení paliva. Kontroly by měly probíhat u nově dovezeného paliva každý den, později v týdenních intervalech. Samovznícení se projevuje vytvářením vodní páry (nejvíce viditelné v ranních hodinách), dýmu (pozor na jedovatý CO – oxid uhelnatý) nebo zvýšením teploty povrchu paliva. Zvýšení teploty na povrchu lze poznat dotekem ruky.

#### **Ergonomická rizika:**

Kotel musí v kotelně stát ve vodorovné poloze na tvrdém podloží. Je zakázáno během provozu vkládat ruce do šnekového podavače. V žádném případě nesahejte dovnitř spalovacího prostoru hořáku nebo do vnitřního prostoru podavače paliva – hrozí zde nebezpečí poranění otáčejícím se šnekem podavače. Manipulace v těchto prostorech je možná pouze při odpojeném kotli od elektrického napětí. Za provozu kotle musí být veškerá dvířka, víka a kryty řádně uzavřeny.



**Ostatní rizika, bezpečnostní upozornění:**

- Základní podmínkou bezpečnosti použití kotlů je vykonání instalace podle všech platných norem.
- K obsluze kotlů musí být použity rukavice, ochranné brýle a pokrývka hlavy.
- V kotelně se nesmí nacházet žádné předměty, které nejsou spojeny s obsluhou kotle.
- Nutnost udržování dobrého technického stavu kotle a s ním spojené instalace ÚT, zejména těsnost dvířek a čistících otvorů.
- Všechny závady kotle musí být ihned odstraněny.
- V zimě by nemělo docházet k přestávkám v topení, které by mohly způsobit zamrznutí vody v instalaci nebo její části.
- Plnění instalace a její spouštění v zimě se provádí velmi opatrně. Plnění instalace v tomto období se provádí teplou vodou, tak aby nedošlo k zamrznutí vody v instalaci během plnění.
- Nepřípustné je zapalování kotle za použití takových prostředků, jako je benzín, nafta a jiných lehce hořlavých a výbušných látek.
- Obsluha se nesmí přibližovat s otevřeným ohněm k pootevřeným dvířkám topeniště.
- Je zakázáno zalévat topeniště vodou.
- Kotel mohou obsluhovat pouze dospělé osoby, které se seznámily s tímto návodem a byly řádně proškoleny v obsluze.
- Platí zákaz pobytu dětí v blízkosti kotle bez přítomnosti dospělých.
- Pokud dojde k úniku lehce hořlavých plynů do kotelny, nebo při práci, kdy je zvýšené riziko vzniku požáru nebo výbuchu (lepení, lakování atd.), je třeba kotel nejdříve vypnout.
- Na kotel a v jeho blízkém okolí je zakázáno pokládat lehce hořlavé materiály.
- Po skončení topné sezóny je třeba kotel a kouřovod důkladně vyčistit, vyndat palivo z kotle, trubky podavače a zásobníku paliva a ponechat kotel a zásobník paliva s pootevřenými dvířky a kryty. Kotelna musí být udržována v čistotě a v suchu.
- Při provozu kotle na menší teplotu než 55°C dochází k nízkoteplotní korozi, která zkracuje životnost kotle, proto kotel provozujte na teplotu 55°C a vyšší.

**Likvidace transportního obalu a částí kotle po uplynutí doby užívání**

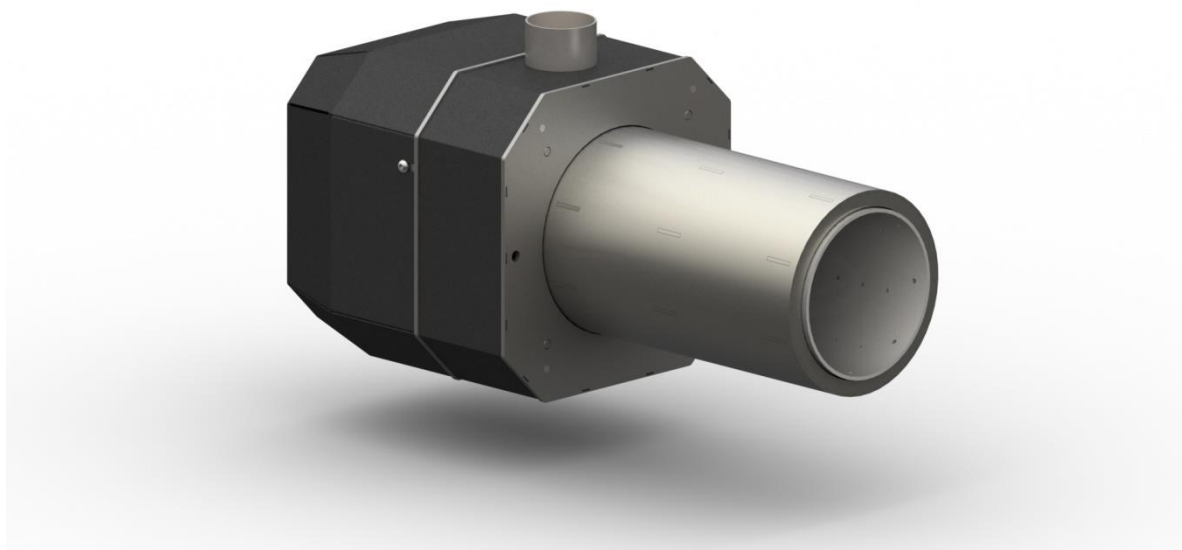
Kotel je při transportu zabalený do igelitového ochranného obalu. Tento obal se likviduje uložením do kontejneru pro plasty.

**Jednotlivé části kotle se musí likvidovat takto:**

- kotlové těleso, kovové části, hořák a opláštění odevzdat do sběrných surovin
- řídicí jednotku, elektromotor a ventilátor do separovaného odpadu sběrných surovin
- minerální izolaci do separovaného odpadu sběrných surovin

## Návod na hořák

### Hořák s otočnou komorou



## Popis hořáku

Hořák s otočnou komorou je určen pro spalování tuhých paliv, ve formě pelet (dle specifikace v kpt. **Specifikace paliva**). Činnost hořáku je automatická a nevyžaduje dohled. Použitý systém rotační spalovací komory zabraňuje napékání strusky, která vzniká během spalování ve spalovací komoře. Cyklickým otáčením je zajištěn posun strusky vpřed, až k následnému odstranění ze spalovací komory. Chybějící napékání usnadňuje proces čištění hořáku a významně ovlivňuje jeho životnost. Spalované palivo je provzdušňováno po celé délce spalovací komory a dodatečně promícháváno, což zintenzivňuje spalovací proces a umožňuje dokonalé spalování paliva. Hořák je vybaven nejmodernější řídicí jednotkou, která zajišťuje optimální dávkování paliva, dle požadavků uživatele, plynulou regulaci výkonu.

Hořák je vybaven bezpečnostním zařízením, které v případě přehřátí systému, nebo ztráty plamene ve spalovací komoře, přeruší dodávku paliva. Při přerušení elektrického napájení se automaticky vypne podávání paliva a jeho zůstatek ve spalovací komoře nevede k poškození zařízení a pomocných zařízení.

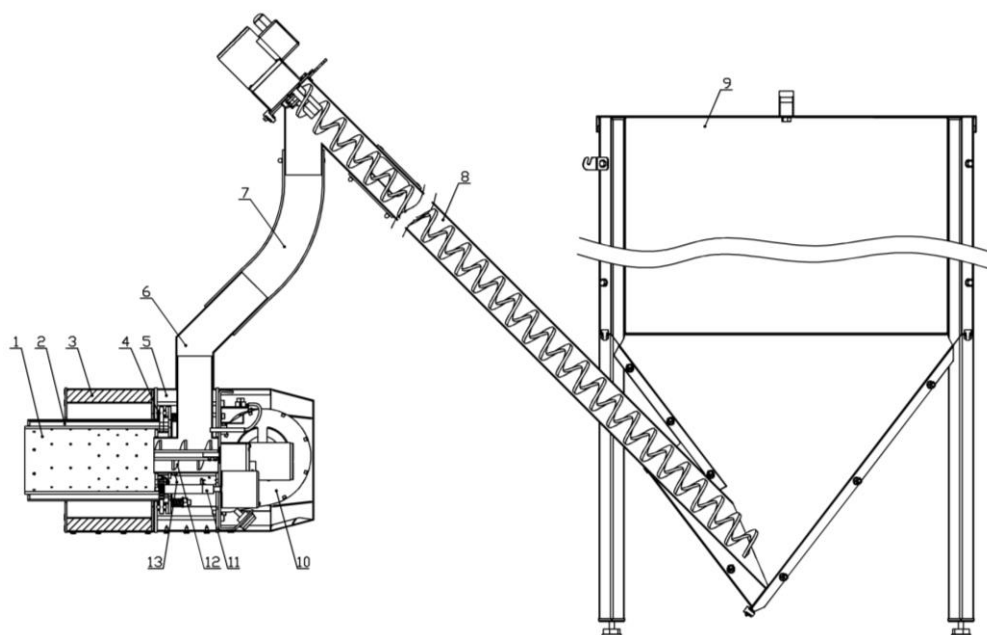
## Specifikace paliva

Hořák musí být provozován pouze s palivem s následujícími vlastnostmi:

Frakce	pelety
Průměr	6±1mm, 8±1mm
Délka	3,15mm - 40 mm
Množství prachu	≤ 1%
Sypná hmotnost	≥ 600 kg/m <sup>3</sup>
Vlhkost	≤ 10%
Výhřevnost	16,5÷19 MJ/kg
Popelnatost	≤ 0,7%

Jmenovitý výkon hořáku je udávám při použití pelet EN PLUS A1.

## Konstrukce hořáku a popis činnosti



Č.	Popis
1.	Rotační spalovací komora
2.	Provzdušňovací rotační komora
3.	Tepelná izolace (volitelné)
4.	Ložisko provzdušňovací komory a spalovací komory
5.	Provzdušňovací komora
6.	Připojovací koleno přívodu pelet
7.	Flexibilní připojovací potrubí
8.	Podavač paliva ze zásobníku
9.	Zásobník paliva
10.	Ventilátor
11.	Mechanismus otáčení spalovací komory
12.	Podavač paliva do spalovací komory
13.	Zapalovací spirála

## Popis činnosti a konstrukce hořáku

Hořák je sestaven z jednotlivých modulů. Komponenty, které jsou vystaveny vysokým teplotám, jsou vyrobeny z nerezového - žáruvzdorného plechu. Ostatní prvky hořáku jsou chráněny pozinkováním, nebo barvou. Vnější podavač paliva (8) je vyroben z nerezové trubky. Činnost hořáku je zahájena dodávkou paliva ze zásobníku (9) šnekovým podavačem (8), do hořáku. Následně je dávka paliva posunuta šnekovým podavačem (12) do spalovací komory (1). Po přísunu dostatečné dávky paliva do spalovací komory následuje jeho zapálení spirálou (13). Po zapálení přejde hořák do režimu běžného provozu, dle předem definovaných parametrů. Vzduch, který je nezbytný pro spalování paliva, je dodáván ventilátorem (10), přes provzdušňovací komoru do spalovací komory a určité množství vzduchu proudí přes zapalovací spirálu. Přívod vzduchu do hořáku je umístěn v jeho spodní části. Během práce hořáku následuje cyklické otáčení spalovací komory, společně s vnější trubkou (2), otáčení je realizováno prostřednictvím pohonu (11). Frekvence otáčení je nastavitelná. Popel se přesouvá do přední části hořáku a dále padá do popelníku kotle.

Provoz hořáku je plně automatický a nastavitelný. Palivo je automaticky dávkováno ze zásobníku, v závislosti na požadovaném tepelném výkonu. V případě dosažení nastavené teploty, přejde hořák do pohotovostního režimu. Přejod z pohotovostního režimu do pracovního režimu je také automatický, kdy hořák aktivuje režim zapalování a následně přejde do běžného provozu. Obsluha hořáku spočívá ve správném nastavení parametrů řídicí jednotky, doplňování paliva a odstraňování popele z popelníku kotle.

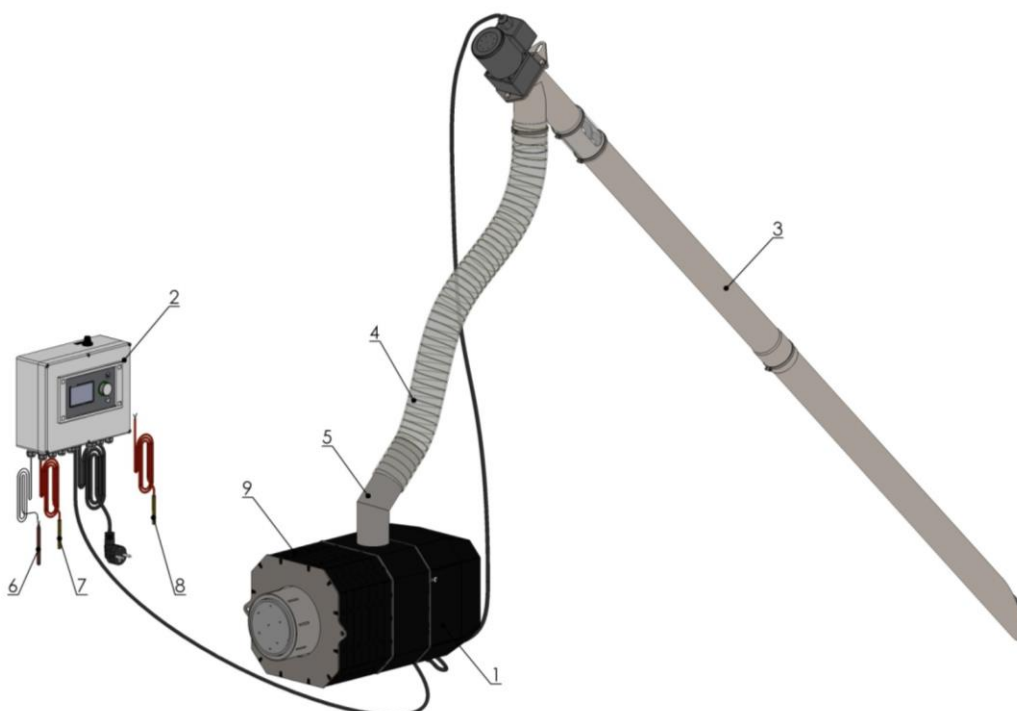
Hořák je vybaven bezpečnostními funkcemi, které chrání samotný hořák i kotel před přehřátím a dalšími hrozbami, které mohou nastat během provozu. Prvním z nich je fotobuňka, která odpovídá za detekci přítomnosti plamene. V případě, že není v hořáku dostatečný plamen, přejde hořák do automatického zapálení, tzn., že je dávkováno malé množství paliva a je aktivována zapalovací spirála. Režim zapalování trvá cca 2 minuty, pokud nedojde k zapálení, dojde k opakování zapalování a to 3x. Po neúspěšném zapálení se na regulátoru objeví odpovídající alarm a další práce hořáku není až do odstranění poruchy možná. Druhým zajišťovacím prvkem je čidlo teploty, umístěné v provzdušňovací komoře, které v případě prohoření paliva dovnitř šnekového podavače dávkujícího pelety do spalovací komory, přerušuje dodávku paliva z hlavního zásobníku. Teplota jeho sepnutí je 90 °C. Jedná se o konstantní alarm, který může být odstraněn uživatelem. Dalším prvkem bezpečnosti je samotná konstrukce systému dodávky paliva – která díky dvěma použitím šnekových podavačů (první podává palivo z externího zásobníku a druhý dávkuje palivo do spalovací komory), připojeným

tavitelnou flexibilní trubicí, která odděluje tok dodávaného paliva. Pokud nastane situace prohoření paliva z hořáku, nedojde k zapálení paliva v externím zásobníku. Posledním zabezpečovacím prvkem jsou čidla teploty kotle UT. První z nich slouží k stálému měření teploty kotle a po překročení zadané teploty (teplota ochlazení kotle), bude regulátor zajišťovat snížení teploty kotle ochlazením přes zásobník TUV a otevřením směšovacích ventilů a spuštění čerpadel do topného systému. Pokud klesne teplota o 10°C regulátor se vrátí do normální práce. Pokud nebude teplota klesat, tak při dosažení kritické hodnoty 95 °C se aktivuje havarijní termostat typu STB – jeho konstrukce umožňuje kontrolu v případě výpadku napájení, nebo poškození regulátoru. Opětovné zapnutí hořáku je možné teprve po provedení resetu čidla STB, stisknutím tlačítka pod krytkou. Rozhodně je nezbytné nejprve zjistit příčinu vzniku havarijní situace.

## Komponenty hořáku.

Hořák je dodáván s následujícími komponenty:

Č.	Komponenty hořáku
1.	Hořák
2.	Regulátor
3.	Šnekový podavač ze zásobníku paliva
4.	Tavitelná pružná hadice pro spojení hořáku se šnekovým podavačem
5.	Připojovací koleno
6.	Havarijní termostat STB
7.	Čidlo teploty kotle
8.	Optické čidlo
9.	Dodatková tepelná izolace vnější trubky



## Plnění vnějšího podavače

**POZOR!** Naplnění podavače peletami je nezbytné ke správnému prvnímu spuštění hořáku. Když byl zásobník zcela vyprázdňen, taktéž je nezbytné před spuštěním hořáku naplnit podavač.

**Hadice se neplní!!!**

### Postup plnění:

Odpojte pružnou hadici od hořáku a pod její konec umístěte vhodnou nádobu, do které budou padat pelety.

V řídicí jednotce aktivujte:

- *Hlavní menu > Ruční řízení > Podavač ON/OFF*

Po aktivaci této funkce čekejte, než se podavač zcela zaplní peletami.

Bude nezbytné toto opakovat 2-3x, v závislosti na úhlu naklonění mezi podavačem a zásobníkem.

Po naplnění celého podavače, nechte podavač stále běžet ještě 2-3 minuty, aby se podavač skutečně naplnil v celé délce.

## Test podavače

**POZOR!** Tato funkce slouží ke kalibraci podavače paliva. U kotle BETA jsou hodnoty v tomto menu přednastaveny na pelety EN Plus A1 o průměru 6mm. V případě použití jiných pelet, je třeba **Test podavače provést**.

Popis provedení testu podavače:

Regulátor je připojen do elektrické sítě – na displeji regulátoru je zobrazeno: Kotel vypnut a aktuální čas.

### Regulátory s LED displejem: ecoMAX 350, ecoMAX 850, ecoMAX 860

- Hlavní menu
- Nastavení kotle
- Modulace výkonu
- Test podavače

Aktivujte test potvrzením **START**

### Regulátory s dotykovým displejem: ecoTOUCH 850, ecoTOUCH 860

- Hlavní menu
- Nastavení kotle
- Modulace výkonu
- Podavač
- Test podavače

Aktivujte test potvrzením **START**

Test podavače trvá 6 minut. Během této doby jsou pelety podávány kontinuálně. Podávání pelet během běžného provozu hořáku je řízeno regulátorem.

Před začátkem testu se ujistěte, že podavač je skutečně celý naplněný peletami.

Poté začněte s testem podavače – umístěte vhodnou nádobu pod trubku podavače. Celý objem pelet, který nadávkuje podavač během testu, musí být zvážen a tato hodnota musí být zadána do parametru **Množství paliva v testu**.

**Poznámka:** pokud nebude test účinnosti podavače proveden dle uvedených instrukcí, může to mít za následek nesprávnou funkci hořáku (bude podáváno malé nebo naopak větší množství pelet než je potřeba).

**Poznámka:** Pokud změníte druh pelet, nebo měníte skon podavače, je nezbytné test podavače provést znovu.

### **Množství paliva v testu**

- *Hlavní menu > Nastavení kotle > Modulace výkonu > Množství paliva v testu*

Zadejte hmotnost dávky paliva, která byla podána během testu podavače.

**Poznámka:** Zadání nesprávné hodnoty způsobí nesprávný provoz hořáku. Zadání vyšší hodnoty, než bylo zjištěno v testu, způsobí podávání méně pelet do hořáku během běžného provozu. Zadání nižší hodnoty, než bylo zjištěno v testu, způsobí podávání většího množství pelet do hořáku během běžného provozu.

## **Nastavení ventilátoru**

- *Hlavní menu > Nastavení kotle > Modulace výkonu > MAX výkon ventilátoru*

Nastavení ventilátoru je: minimum, střední a maximum. Tato nastavení jsou továrně nastavena, ale v závislosti na typu kotle, komínu, tlakovému odporu, atd. se tato nastavení mohou lišit. A proto je nejlepší na každé instalaci provést nastavení ventilátoru za pomoci analyzátoru (měřením CO ve spalínách), nebo vizuální zkouškou (během stabilního provozu hořáku) – pozorujte dým až po jedné hodině provozu hořáku.

Hodnocení barvy kouře:

Šedý – známka nedostatku vzduchu pro hoření – zvýšit výkon ventilátoru.

Neviditelný – spaliny, které odcházejí z komínu způsobují vlnění vzduchu – vlhkost plynu je nad rosným bodem = nastaven správně.

Bílý – je to výsledek kondenzace par, což znamená, že hodnota CO je nízká = správné nastavení.

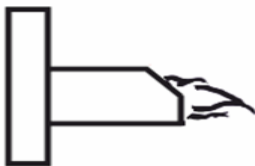
Příznaky správného nastavení parametrů hoření jsou:

- nezapáchající, světle žlutý plamen vychází ze spalovací komory hořáku; spalovací komora hořáku je pokryta světle šedým nedopalem; stěny komory kotle nebo výměníku jsou lehce pokryty světle šedou vrstvou



**Pomůcka pro vizuální nastavení plamene:**

Špatně. Malý výkon ventilátoru.  
Mohutný a vysoký plamen.



Špatně. Vysoký výkon ventilátoru.  
Plamen schovaný v hořáku.



Správně.

## Útlum

### POKROČILÁ FUNKCE VYŽADUJÍCÍ TECHNICKOU ZNALOST KE SPRÁVNÉMU NASTAVENÍ.

Režim útlum se používá, pokud je odběr tepla relativně nízký a dochází k častému vyhasnutí hořáku a znovu zapálení. Teplo vyprodukované hořákem (kotle) je vyšší, než je skutečná potřeba topného systému. Režim útlum bude aktivován automaticky, pokud je překročena hodnota parametru *Nastavená teplota kotle*. Existuje několik důvodů pro překročení požadované teploty kotle: zavřené hlavice na radiátorech, malý odběr tepla kvůli automatickému směšovacímu ventilu, podzimní/jarní období, dobře izolovaná budova a příliš velký výkon kotle.

Režim *Útlum* je dostupný pro standardní režim regulace, ale i pro režim Fuzzy Logic. Regulátor přepne do režimu *Útlum* automaticky, bez zásahu uživatele.

- ve standardním režimu regulace jakmile je dosažena požadovaná teplota kotle
- v režimu Fuzzy Logic jakmile je požadovaná teplota kotle překročena o 5°C

V režimu *Útlum* regulátor monitoruje provoz hořáku, aby byl udržen plamen. Hořák pracuje na nízký výkon, což nezpůsobuje další nárůst teploty kotle, za předpokladu že jsou parametry správně nastaveny. Parametry pro režim *Útlum* musí být nastaveny dle pokynů výrobce kotle/hořáku. Musí být nastaveny tak, aby hořák nevyhasl během snižování výkonu (také nesmí hořet příliš intenzivně, aby nenarůstala teplota na kotli). Čas práce a časové intervaly pro práci podavače v režimu *Útlum* jsou nastavovány úpravou následujících parametrů: Výkon kotle v útlumu, Čas cyklu podávání v útlumu a výkon ventilátoru v útlumu. Tyto parametry musí být nastaveny tak, aby se teplota kotle při režimu *Útlum* postupně snižovala. POZOR! Špatné nastavení může vést k přehřátí kotle.

Když nastavíte *Čas útlumu* = 0, tak režim *Útlum* nebude vůbec aktivován a regulátor přepne přímo na režim *Vyhasnutí*.

Parametry pro režim *Útlum* najdete v menu:

- Hlavní menu > Servisní nastavení > Nastavení hořáku > Útlum
- Čas útlumu – maximální hodnota je 60 minut
- Výkon kotle – 1, 2 nebo 3 kW
- Výkon ventilátoru – nastavte na co nejnižší možnou hodnotu, tak aby palivo v hořáku stále hořelo co nejdéle
- Čas cyklu ≤ 30 SEKUND. Nastavte tento parametr na základě typu pelet, ale tak aby intenzita plamene neklesla pod 10%.

POZOR: v průběhu režimu Útlum nesmí hodnota intenzity plamene klesnout pod 10%, pokud bude intenzita plamene pod touto hodnotou, tak regulátor automaticky přepne do režimu Zapalování a poté ihned do režimu Útlum.

## Provoz hořáku v uživatelském režimu

Po spuštění je možné používat hořák v nepřetržitém provozu, dokud nedojde k vyprázdnění zásobníku, nebo nenastanou jiné okolnosti. Regulátor nastavíme na požadovaný režim provozu.

V závislosti od požadovaných parametrů provozu a stavu čidel, bude regulátor v následujících režimech – informace bude zobracena na displeji.

Režim provozu	Popis
ROZHOŘÍVÁNÍ	Následuje automatické rozhořívání v topeništi.
PROVOZ	Hořák pracuje s nastaveným výkonem. Palivo je dávkováno automaticky.
ÚTLUM	Hořák pracuje při nízkém výkonu, aby nevyhaslo v topeništi. Přejechod do tohoto režimu následuje automaticky po dosažení zadaných parametrů. Nastavený čas pro tento režim je 30 minut.
VYHASNUTÍ	V tomto režimu nastane spalování zbývajících paliva v topeništi hořáku.
PROSTOJ	V tomto režimu je kotel i hořák vypnutý. Výstup z tohoto režimu nastane automaticky, při obdržení signálu k obnovení provozu (např. pokles teploty v kotli).

V první etapě provozu se zapne ventilátor, který profoukne spalovací komoru. Následně se aktivuje podavač paliva ze zásobníku, který dávkuje palivo potřebného k rozhoření. Po podání potřebného množství paliva se aktivuje zapalovací spirála, která zažehne palivo. Čas

rozhořívání je různý a záleží na druhu paliva. Obvykle trvá 1 - 3 min. na displeji se zobrazí hlášení "ROZHOŘÍVÁNÍ". Když se podaná dávka paliva zapálí, tzn. hodnota parametru měřeného optickým čidlem dosáhne nastavené hodnoty, režim rozhořívání se ukončí a hořák přejde do automatického provozu a nápis na displeji se změní na „PROVOZ“. Pokud nastane pokles jasu ve spalovací komoře, tzn. nastane vyhasnutí v topeništi, hořák přejde znovu do režimu rozhořívání. Po dosažení požadované teploty regulátor přejde do režimu „ÚTLUM“ a v závislosti na dalších podmínkách stavů čidel do režimu popsaného v tabulce nad textem.

Provoz hořáku, bez aktivované funkce rotace spalovací komory hořáku je zakázán!

## Seznam nejčastějších potíží a jejich odstranění

	<b>Porucha</b>	<b>Příčina vzniku poruchy</b>	<b>Způsob odstranění poruchy</b>
1.	Hořák nezapálí  Informace: „Neúspěšný pokus o zapálení“	Není palivo v zásobníku	<ul style="list-style-type: none"> <li>– Doplňte palivo do zásobníku</li> <li>– Provedte postup pro naplnění podavače</li> <li>– Odstraňte chybu stisknutím ovládacího kolečka</li> </ul>
		Blokování podavačů paliva	– Vyjměte blokuující prvky
		Poškození zapalovací spirály	– Kontaktujte servis
		Poškození pohonů podavačů	– Kontaktujte servis
		Struska v topeništi	– Očistěte spalovací komoru
		Poškození nebo znečištění optického čidla	<ul style="list-style-type: none"> <li>– Očistěte optické čidlo</li> <li>– V případě poškození kontaktujte servis</li> </ul>
2.	Alarm: „Překročení maximální teploty podavače“	Nadměrný nárůst teploty pláště hořáku, způsobený prohořením plamene ze spalovací komory (nastavená hodnota 90 °C)	– Regulátor automaticky přejde do režimu vyhasínání. Alarm může být zrušen pouze uživatelem.
		Nedostačující komínový tah	– Ověřit hodnotu tahu komína a přijmout veškerá nezbytná opatření k jeho zvýšení.
		Struska nebo popel ve spalovací komoře kotle, ve výšce spalovací komory hořáku	– Očistěte spalovací komoru kotle

3.	Alarm: „Poškození čidla teploty podavače“	Poškození bezpečnostního čidla teploty	– Kontaktujte servis
4.	Alarm: „Překročená maximální teplota kotle“	Překročena maximální teplota kotle nastavená na regulátoru	– Počkejte, až teplota klesne pod nastavenou hodnotu – Odstraňte chybu stisknutím ovládacího kolečka
		Nastavení příliš nízké teploty pro provoz kotle	– Zvyšte teplotu kotle, dle návodu výrobce kotle
		Překročení kritické teploty provozu kotle (95 °C) – aktivace čidla havarijního termostatu STB	– Nezbytně zjistěte příčinu vzniku alarmu – Odstraňte chybu stisknutím tlačítka pod krytem STB
5.	Alarm: „Poškození čidla teploty kotle“	Poškození čidla teploty kotle	– Kontaktujte servis
6.	Při vyhasnutí v hořáku se nevypne ventilátor	Poškození, nebo znečištění optického čidla	– Očistěte optické čidlo – V případě poškození kontaktujte servis
7.	Přidušení hoření – tmavý dým	Příliš malé množství vzduchu přiváděného do spalovací komory	– Zvyšte výkon ventilátoru
		Blokování přívodu vzduchu do hořáku	– Očistěte kanál pro přívod vzduchu do hořáku, který se nachází ve spodní části hořáku
		Poškození ventilátoru	– Kontaktujte servis
8.	Příliš mnoho strusky v topeništi	Nesprávný typ paliva	– Používejte palivo doporučené výrobcem
		Poškození pohonu rotace spalovací komory	– Kontaktujte servis

Všechny činnosti spojené s obsluhou hořáku, které vyžadují zásah do hořáku nebo podavače, musí být prováděny po předchozím odpojení od elektrického napájení a vychladnutí hořáku!

## Údržba, nastavení a servis hořáku

Veškerá údržba a servis musí být prováděny po předchozím odpojení od elektrického napájení a vychladnutí hořáku!

### Obecné pokyny

V zájmu zajištění bezporuchového provozu, jakož i prodloužení životnosti hořáku, je třeba se řídit následujícími pokyny:

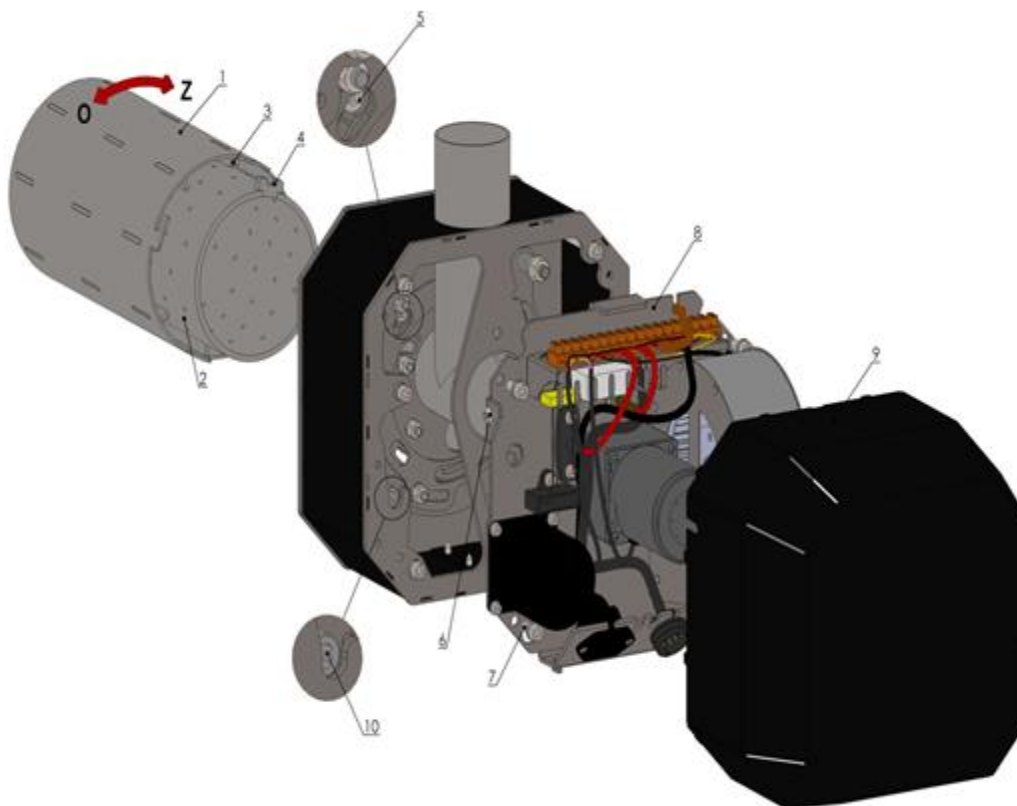
- Topeniště a hořák by měly být pravidelně čištěny. Frekvence čištění závisí na kvalitě paliva, na popelnatosti a vlhkosti. Také na počtu zapálení, velikosti spalovací komory kotle a velikosti popelníku. V průměru by mělo být čištění provedeno jednou za týden.
- Používejte pouze palivo doporučené výrobcem.
- Není povoleno spalování jiných paliv v hořáku.

## Čištění trubkové provzdušňovací rotační komory

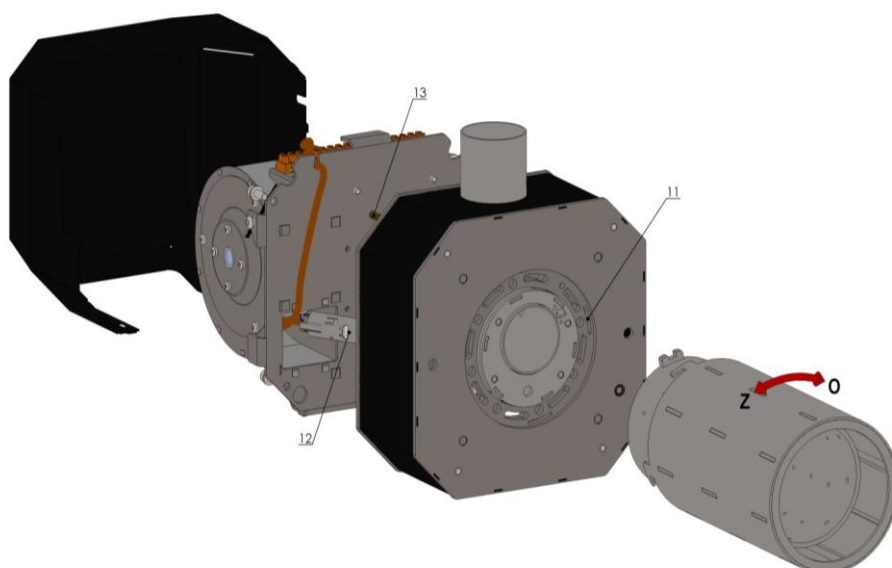
Během provozu hořáku může část produktů spalování procházet přes provzdušňovací otvory do prostoru mezi trubkou ohniště a venkovní trubkou. V závislosti na typu použitého paliva se doporučuje frekvence čištění tohoto prostoru v průměru každých 6 měsíců provozu hořáku.

Za účelem jejich odstranění, postupujte podle pokynů níže:

- Odpojte napájecí kabel od hořáku a externí kabel podavače z regulátoru.
- Otevřete dveře kotle tak, abyste měli přístup k trubce hořáku.
- Uvolněte šrouby (6), které připevňují kryt - 2 ks.
- Odstraňte kryt hořáku (9).
- Odšroubujte připevňující šrouby (7) - 4 ks
- Opatrně vyjměte přírubu s pohony a ventilátorem (8)
- Při demontáži příruby (8) vyjměte zapalovací spirálu (12) z pouzdra
- Odložte odmontovanou sestavu na bezpečné místo, přičemž dbejte zvýšené opatrnosti na zapalovací spirálu
- Vyhledejte a odšroubujte zajišťovací šroub (5). Pokud to nastavení neumožní, otáčejte ručně venkovní trubkou (1) ve směru označeným "Z", dokud šroub nevidíte.
- Otočte trubku (1) ve směru označeném "O", abyste ji odstranili.
- Vyjměte trubku (1) a (2) z hořáku.
- Vyčistěte obě trubky. V případě potřeby vyčistěte také provzdušňovací otvory v trubce (2).
- Po vyčištění trubek můžete přistoupit k montáži hořáku
- Umístěte spalovací trubku (2) do vnější trubky (1) - ujistěte se, že unášec (4) byl správně umístěn do žebra (3), které má proříznutí.
- Obě trubky vložte do hořáku tak, aby háčky trubky (1) zapadly do drážek (11).
- Otočte trubku ve směru "Z", až na doraz
- Nastavte trubky tak, aby bylo možné zašroubovat šroub (5).
- Zašroubujte šroub (5) – je důležité, aby byl šroub v pozici mimo žebra trubky (1) a aby byl zašroubován do konce.
- Připevněte přírubu s pohony (8). Během této činnosti umístěte zapalovací spirálu (12) do pouzdra tak, aby byla řádně dotisknutá. Otvor hnacího hřídele (10) musí být nastaven stejně, jako je pozice hnacího hřídele pohonu – můžete otáčet hřídel pomocí otáčení trubky (1) ve směru "Z". Čidlo teploty (13) musí být umístěno v jímce, která se nachází v trubce pro podávání paliva.
- Utáhněte šrouby (7).
- Nasadte kryt (9).
- Utáhněte šrouby (6).
- Zavřete dvířka kotle.
- Připojte odpojené kabely.
- Hořák je připraven pro další provoz.



1	Vnější trubka
2	Spalovací trubka
3	Žebro trubky
4	Unášeč
5	Zajišťovací šroub
6	Šrouby krytu
7	Připevňující šrouby
8	Příruba
9	Kryt hořáku
10	Hnací hřídel

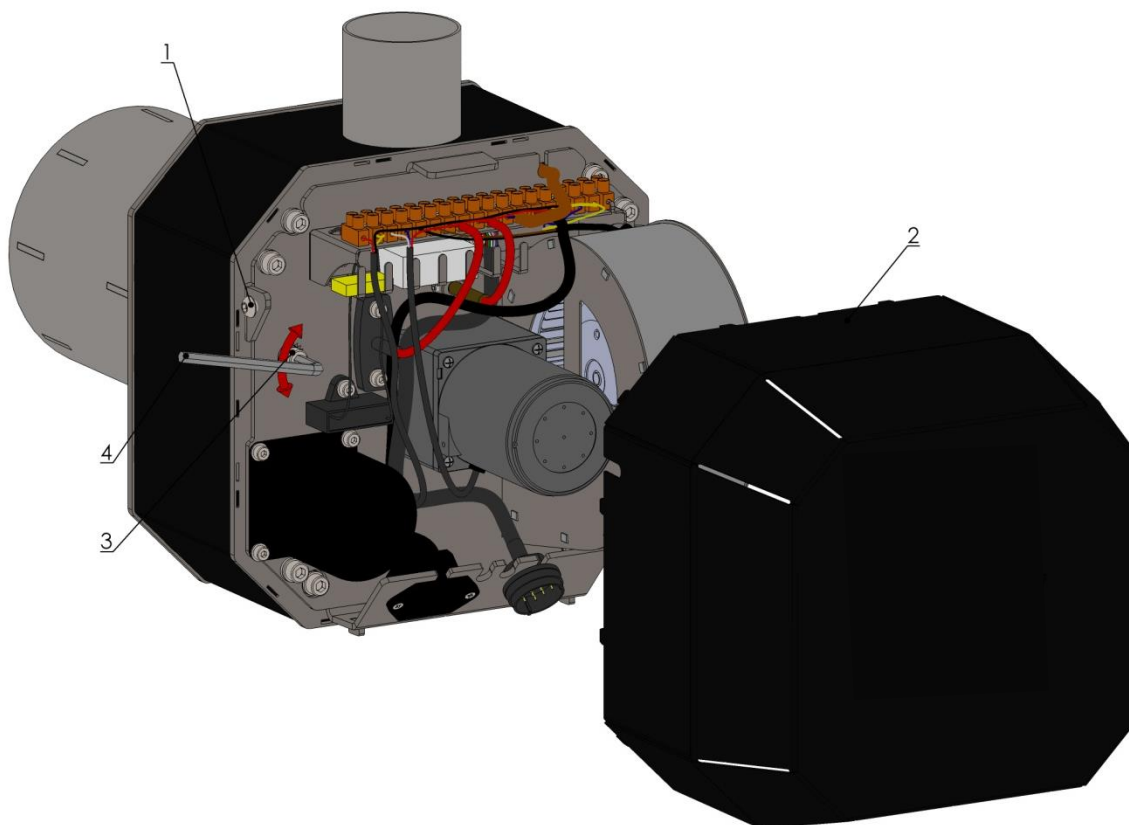


11	Drážky
12	Zapalovací spirála
13	Čidlo teploty podavače

## Nastavení proudění vzduchu do spalovací komory

V závislosti na vašich potřebách (dle druhu paliva, podmínek instalace apod.) je možné mechanicky regulovat množství vzduchu pro spalování a jeho rozdělení na primární a sekundární. Chcete-li využít toto nastavení, postupujte podle následujících pokynů:

- Uvolněte šrouby (1), které připevňují kryt hořáku - 2 ks
- Odstraňte kryt hořáku (2).
- Pomocí imbusového klíče, velikost 5 (4) otočte šroub (3). Otáčením proti směru hodinových ručiček pro snížení průtoku vzduchu, otáčením ve směru hodinových ručiček pro jeho zvýšení. Otáčení z minimálního na maximální průtok vzduchu je 90°.
- Po ukončení nastavení nasadte kryt hořáku (2) a utáhněte šrouby (1).



## Mazání ložisek spalovací komory

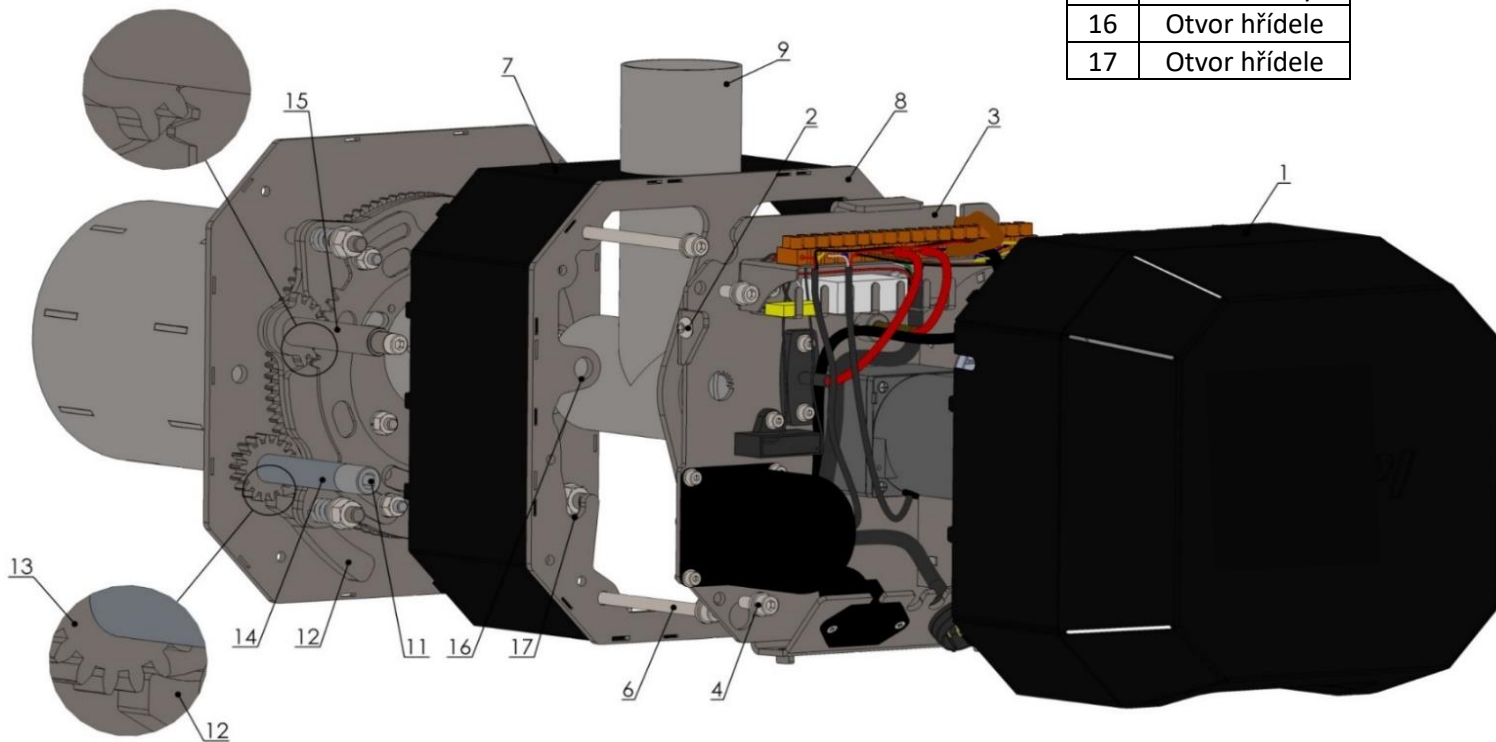
Pro zajištění delší životnosti hořáku se doporučuje pravidelné mazání ložisek spalovací komory. V závislosti na frekvenci provozování hořáku se doporučuje provádět mazání ložisek každých 6-12 měsíců. Pro provedení postupujte podle následujících pokynů:

- Odpojte napájecí kabel od hořáku a externí kabel podavače z regulátoru.

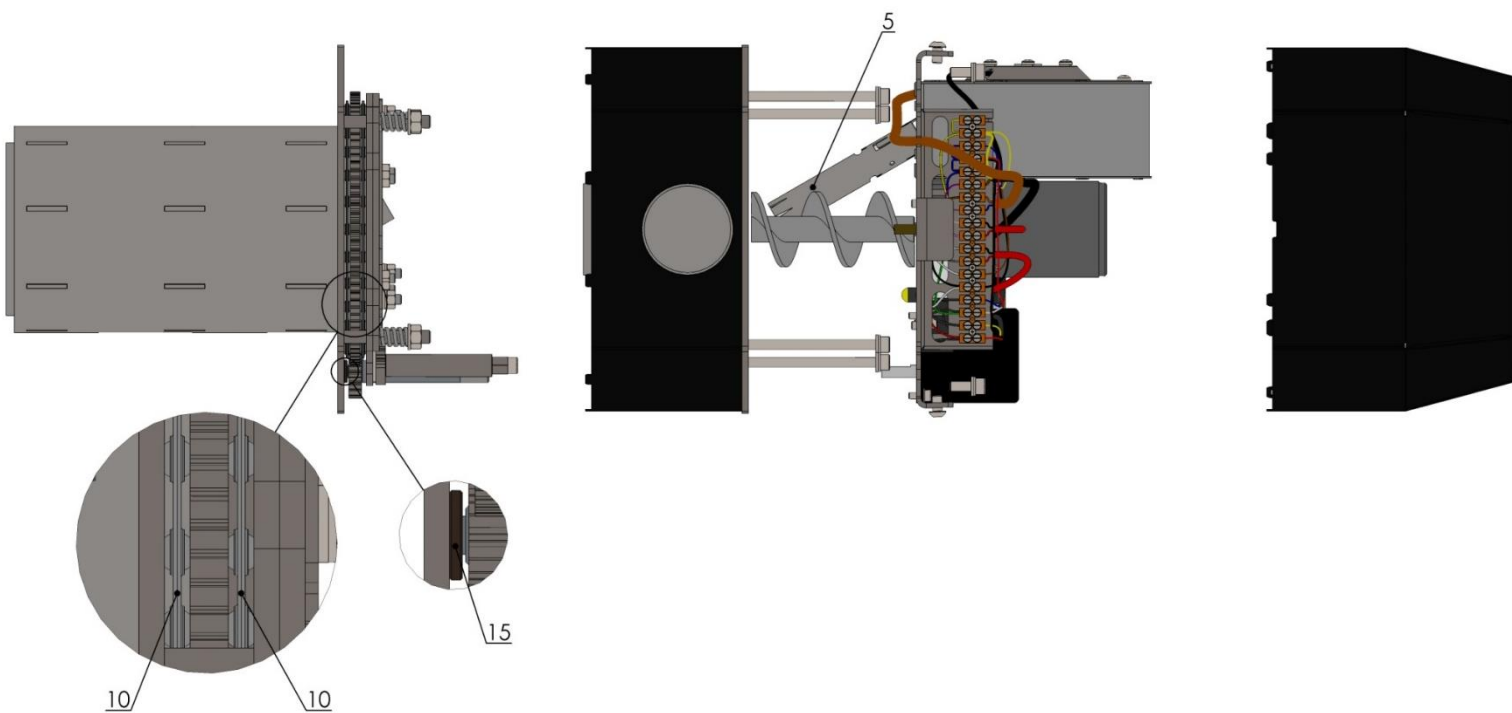
- 
- Uvolněte šrouby (1), které připevňují kryt hořáku - 2 ks.
  - Odstraňte kryt hořáku (2).
  - Odšroubujte upevňovací šrouby (4) - 4 ks.
  - Opatrně vyjměte panel s pohony a ventilátorem (3).
  - Při demontáži panelu (3) vyjměte zapalovací spirálu (5) z pouzdra.
  - Odložte odmontovanou sestavu na bezpečné místo, přičemž dbejte zvýšené opatrnosti na zapalovací spirálu.
  - Odšroubujte šrouby (6).
  - Demontujte kryt vzduchové komory (7), současně s rámečkem (8), T kusem (9), hnacím hřídelem (14) a otáčecím hřídelem clony (15). V případě potřeby odšroubujte zajišťovací šroub T kusu.
  - Promažte ložiska spalovací komory (10) v několika bodech, po celém obvodu tak, že aplikujete mazivo mezi oběžnou dráhu ložiska a klec ložiska. Pro mazání používejte tuhé mazivo (např. LT 43).
  - Umístěte hřídel (14) do pouzdra (18) čelní desky hořáku. Západka (12) musí být umístěna mezi zuby kola (13) – jak je zobrazeno na obrázku.
  - Umístěte hřídel (15) do otvoru desky ložisek, ozubení nastavte tak, jak je nakresleno. Je to nastavení pro uzavření vzduchové clony, tzn. minimální průtok vzduchu.
  - Umístěte clonu vzduchové komory (7), společně s T kusem (9) a rámečkem (8). Čepy v plechu clony musí být správně umístěny do otvorů, T kus je potřeba umístit do otvoru panelu. Nasadte rámeček (8) – také zde musí být čepy správně umístěny do otvorů. V případě potřeby utáhněte zajišťovací šroub T kusu (2). Konec hřídele pohonu (14) musí být správně umístěn do otvoru (17), zatím co otočná hřídel clony (15) do otvoru (16).
  - Přišroubujte šrouby (6).
  - Připevněte přírubu s pohony (3). Během této činnosti umístěte zapalovací svíčku (5) do pouzdra tak, aby byla řádně dotisknutá. Otvor hnacího hřídele (11) musí být nastaven stejně, jako je pozice hnacího hřídele pohonu – můžete otáčet hřídel pomocí otáčení trubky (1) ve směru "Z". Čidlo teploty musí být umístěno v jímce, která se nachází v trubce pro podávání paliva.
  - Přišroubujte šrouby (4).
  - Nasadte kryt (1).
  - Dotáhněte šrouby (2).
  - Zavřete dveře kotle.
  - Připojte odpojené kabely.
  - Hořák je připraven pro další provoz.



1	Kryt hořáku
2	Šrouby krytu
3	Příruba
4	Přípevňovací šrouby
6	Šrouby
7	Kryt vzduchové komory
8	Rám
9	T kus
11	Otvor hřídele
12	Západka
13	Ozubené kolo
14	Hnací hřídel
15	Hřídel clony
16	Otvor hřídele
17	Otvor hřídele

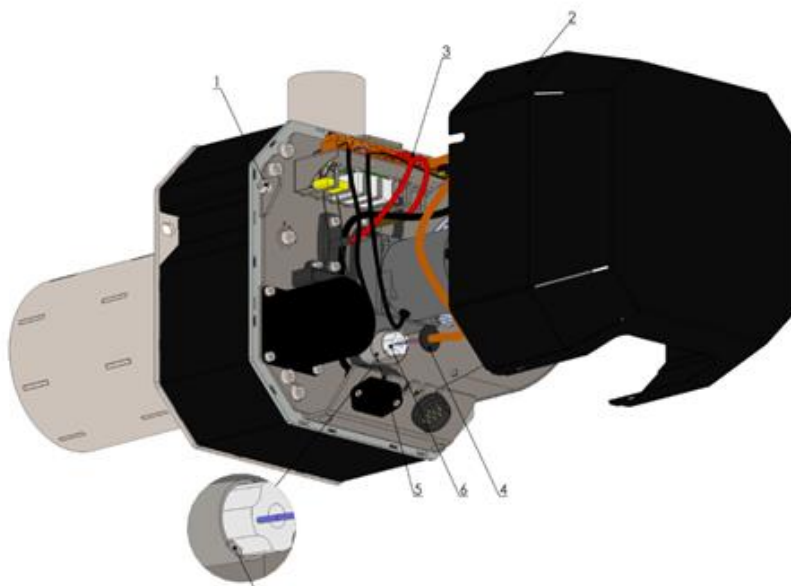


5	Zapalovací spirála
10	Ložiska
15	Hřídel clony



## Výměna zapalovací spirály

- Odpojte napájecí kabel od elektrické energie
- Uvolněte šrouby (1), které připevňují kryt (2) - 2 ks.
- Odstraňte kryt hořáku (2).
- Odpojte zapalovací svíčku od svorek Z2 a Z4
- Vytáhněte záslepku (4) ze zapalovací trubice (5)
- Vytáhněte zapalovací svíčku (6) ze zapalovací trubky (5)
- Zasuňte již novou zapalovací svíčku (6) zpět do zapalovací trubky (5). Zasouvat podél drážek zapalovací trubice (5). Svíčka by měla přesahovat cca 20 mm nad zapalovací trubku (5)
- Umístěte zpět záslepku (4) na zapalovací trubku (5) a zajistěte po okrajích zobáčky (2ks), které jsou na zapalovací trubce (5)
- Připojte kabel zapalovací svíčky na svorkovnici (3)
- Nasadte kryt (2)
- Dotáhněte šrouby (1)
- Připojte odpojené kabely
- Hořák je připraven pro další provoz



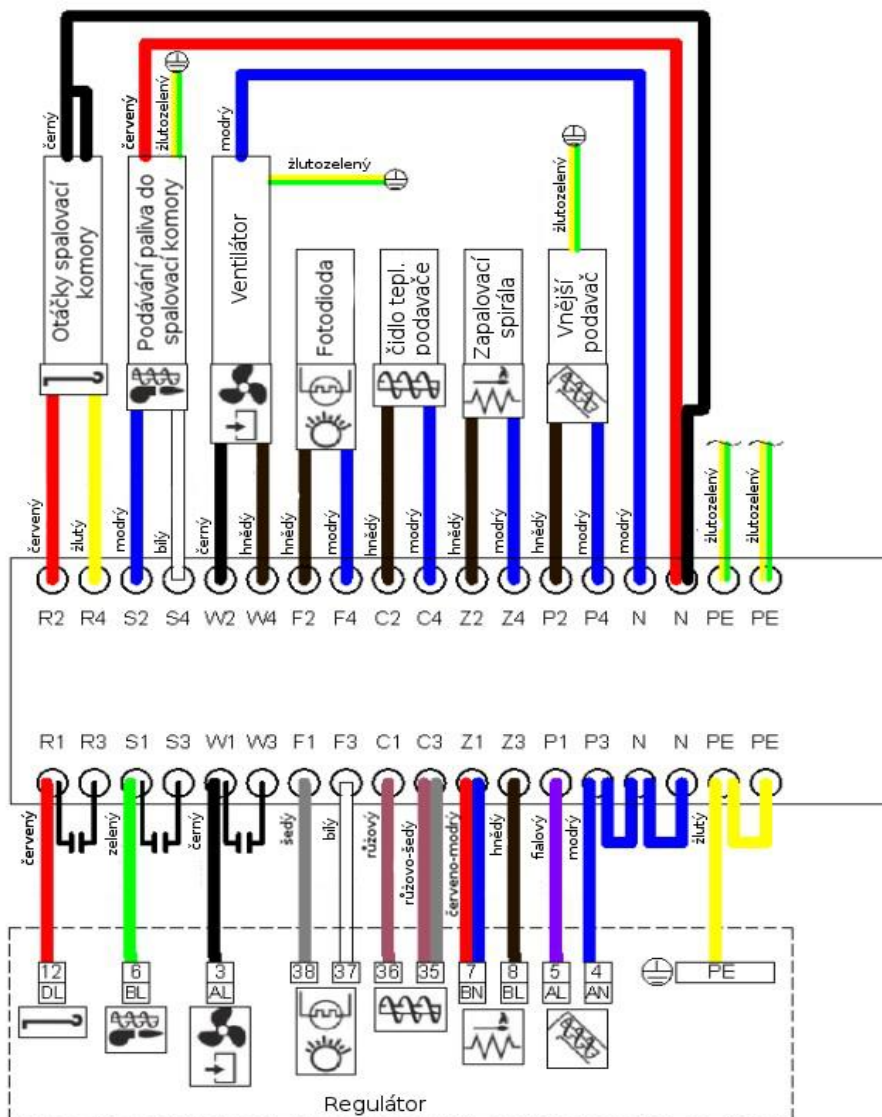
1	Šrouby krytu
2	Kryt hořáku
3	Svorkovnice
4	Záslepka zapalovací trubice
5	Zapalovací trubice
6	Zapalovací spirála
7	Zajišťovací packy

## Bezpečný provoz hořáku

V zájmu zajištění bezpečnosti uživatele hořáku je nutné dodržovat následující pravidla:

- V případě vzplanutí paliva uvnitř hořáku, odpojte hořák okamžitě od napájení a teprve poté můžete přistoupit k eventuálnímu zásahu k uhašení.
- Udržujte kotelnu v čistotě a neskladujte v ní zbytečné předměty.
- Obsluha hořáku musí být řešena dospělou osobou, která je řádně seznámena s obsluhou, dle návodu k použití.
- Udržujte v dobrém technickém stavu hořák i kotel a také instalaci vytápění a ohřevu teplé vody.
- Věnujte pozornost těsnosti instalace v blízkosti hořáku – případné úniky vody mohou poškodit hořák, stejně jako představují riziko úrazu elektrickým proudem.
- Hořák i podavač jsou vybaveny rotujícími prvky - nestrkejte ruce, prsty nebo jiné předměty do zařízení během provozu.
- Je zakázáno zasahovat do automatizačních systémů hořáku a jiných elektrických zařízení k němu připojených.
- Hořák je zařízení generující tepelnou energii - některé dílce hořáku se můžou zahřát, dbejte mimořádné pozornosti při jakémkoliv kontaktu s hořákem, nebo kotlem.
- Hořák nemůže fungovat jako samostatné zařízení.
- Není dovoleno umístit na hořák jiné předměty.
- Je zakázáno používat jiné metody rozhořívání paliva, zejména použití těkavých látek.
- Hořák musí být používán s krytem na vnější straně a se všemi bezpečnostními prvky.

## Elektrické schéma hořáku



Označení	Funkce
R2, R4	Otáčení spalovací komory
S2, S4	Dodávky paliva do spalovací komory
W2, W4	Ventilátor
F2, F4	Optické čidlo
C2, C4	Čidlo teploty pláště hořáku
Z2, Z4	Zapalovací spirála
P2, P4	Venkovní podavač paliva
PE	Uzemnění
N	Nulový vodič

Ochranná lišta – PE:

Připojte všechny žlutozelené dráty.

## Návod na řídicí jednotku ECOMAX 850P



## Bezpečnost

Požadavky spojené s bezpečností jsou specifikované v jednotlivých částech tohoto návodu. Kromě nich je potřeba mít na zřeteli a zařídit se podle níže zmíněných:



Před přistoupením k montáži, opravě nebo konservaci, jak i během provádění veškerých připojovacích prací je třeba bezpodmínečně odpojit síťové napájení a také se ujistit, zda všechny svorky a vedení nejsou pod napětím.

Regulátor nemůže být používán v nesouladu s jeho určením.

Regulátor nemůže být používán v nesouladu s jeho určením.

Hodnoty programovaných parametrů vybírejte odpovídajícím způsobem k typu kotle a paliva, přičemž berte v úvahu všechny provozní podmínky systému. Nesprávná volba hodnot může způsobit poruchu hořáku nebo topného systému (přehřátí kotle, zpětné prohoření plamene do zásobníku paliva apod.).

Regulátor je určen výrobci kotlů. Výrobce kotle by měl před použitím regulátoru vyzkoušet, zdali spolupráce regulátoru z daným typem kotle je správná a nezpůsobuje nebezpečí.

Regulátor není jiskrově bezpečné zařízení, tzn., že v případě poruchy může být zdrojem jiskry nebo vysoké teploty, která v přítomnosti prachu a hořlavých plynů může způsobit požár nebo výbuch. Regulátor musí být nainstalován výrobcem kotle v souladu s platnými normami a předpisy.

Modifikaci nastavených parametrů může provádět pouze osoba obeznámena s tímto návodem.

Elektrická instalace, ve které pracuje regulátor, musí být ze tří vodičů a zabezpečena vhodnou pojistkou k používaným zátěžím.

Regulátor nemůže být používán s poškozeným krytem nebo elektrickým vedením. Nutno kontrolovat stav kabelů a v případě jejich poškození vyřadit regulátor z provozu.

Není povoleno provádět jakékoliv konstrukční změny na regulátoru. V regulátoru je použito elektronické odpojení připojených zařízení (opatření typu 2Y dle EN 60730-1) a mikro odpojení (opatření typu 2B dle EN 60730-1).

**Je nutno zabránit přístupu dětí k regulátoru a jeho příslušenství.**

## Všeobecné informace

Regulátor je moderní elektronické zařízení, které je navrženo tak, aby usnadňoval práci kotle, a to pomocí optických senzorů, nebo čidla spalin. Zařízení je kompaktně sestavené, připravené k instalaci. Zařízení může kontrolovat práci centrálního vytápění a také dalších 5 směšovacích okruhů. Požadovaná teplota topných okruhů může být nastavena na základě údajů získaných z venkovního čidla. Regulátor umožňuje spolupráci s pokojovými termostaty, zvláště pro každý topný okruh je vhodné pro udržení komfortní teploty vytápěných místností. Navíc regulátor dokáže zapnout záložní zdroj tepla (např. plynový kotel).

Regulátor může spolupracovat s řídicím panelem např. v obývací místnosti a s přídatným modulem s lambda sondou. Ovládání regulátoru je snadné a intuitivní. Instalace toho zařízení je vhodná do domácností a menších průmyslových budov.

### Informace týkající se dokumentace

Jelikož návod regulátoru je pouze doplněním dokumentace ke kotli, je tedy nutné, kromě pokynů nacházejících se v tomto návodu, řídit se i návodem k obsluze kotle.

Pro snadné použití je návod rozdělen do 3 částí: pro uživatele, pro servisní organizace provádějící instalace a pro výrobce kotle. Všechny části obsahují důležité informace mající vliv na bezpečnost. Proto uživatel regulátoru, technik provádějící instalace, jako i výrobce kotle by se měli seznámit se všemi částmi návodu.

Za škody vzniklé nedodržováním tohoto návodu výrobce nenese žádnou zodpovědnost.

### Uchování dokumentace

Prosíme o pečlivé uschování tohoto návodu montáže a obsluhy, jako i veškeré povinné dokumentace, aby v případě potřeby bylo možné kdykoliv je použít. V případě stěhování nebo prodeje zařízení je nutné ho předat novému uživateli/majiteli s celou dokumentací.

V návodu jsou použity následující grafické symboly a značky:



- symbol znamená užitečné informace a zprávy,



- symbol znamená důležité informace, na kterých může záviset poškození majetku, ohrožení zdraví a života lidí a domácích zvířat

**POZOR:** pomocí symbolů jsou označeny podstatné informace pro zjednodušení seznámení se s návodem. Nicméně uživatel to nezprošťuje od povinnosti seznámit se s pokyny neoznačených pomocí grafických symbolů a jejich dodržování!



## Uživatelské menu

<b>Hlavní menu</b>
Informace
Nastavení kotle
Nastavení TUV *
Nastavení MIXu 1-5*
Noční útlum
Léto / Zima
Obecná nastavení
Ruční řízení
Alarmy
Servisní nastavení
<b>Nastavení kotle</b>
Teplota kotle nastavená
Ekvitermní řízení kotle*
Ekvitermní křivka kotle*
Posun ekvitermní křivky*
Koeficient pokojové teploty*
Modulace výkonu
<ul style="list-style-type: none"> <li>Max Výkon kotle</li> <li>Max výkon ventilátoru</li> <li>Max Kyslík*</li> <li>STŘED Hystereze H2</li> <li>STŘED Výkon kotle</li> <li>STŘED výkon ventilátoru</li> <li>STŘED Kyslík*</li> <li>MIN Hystereze H1</li> <li>MIN Výkon kotle</li> <li>MIN výkon ventilátoru</li> <li>MIN Kyslík*</li> <li>Hystereze kotle</li> <li>Min výkon kotle FL</li> <li>Max výkon kotle FL</li> <li>Výkon podavače</li> <li>Test podavače</li> <li>Hmotnost paliva v testu</li> <li>Výkon ventilátoru – rošt*</li> </ul>
Režim kotle*
<ul style="list-style-type: none"> <li>Pelety</li> <li>Rošt</li> </ul>

Režim regulace
<ul style="list-style-type: none"> <li>Standartní</li> <li>Fuzzy Logic</li> <li>Lambda Fuzzy Logic</li> </ul>
Výběr paliva
Hladina paliva
Čištění hořáku
Intenzita čištění

<b>Nastavení TUV *</b>
Teplota TUV nastavená
Režim čerpadla TUV
<ul style="list-style-type: none"> <li>Vypnuto</li> <li>Priorita</li> <li>Bez priority</li> </ul>
Hystereze zásobníku TUV
Dezinfekce TUV

<b>Léto/Zima</b>
LETNÍ provoz
<ul style="list-style-type: none"> <li>Léto</li> <li>Zima</li> <li>Auto</li> </ul>
Teplota pro zapnutí režimu LÉTO
Teplota pro vypnutí režimu LÉTO

<b>Nastavení MIXu 1-5*</b>
Teplota MIX nastavená
Pokojevý termostat MIXu
Ekvitermní řízení MIX*
Ekvitermní křivka MIX*
Posun ekvitermní křivky MIX*
Koeficient pokojové teploty*

**Noční snížení**

Kotle

Směšovače 1-5\*

Zásobníku TUV \*

Cirkulačního čerpadla \*

**Obecná nastavení**

Hodiny

Jas obrazovky

Kontrast displeje

Zvuk

Jazyk

**Hladina paliva**

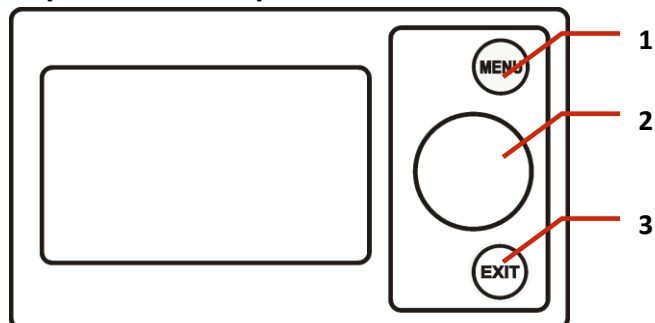
Rezerva paliva

Kalibrace úrovně paliva

\*Není dostupné, pokud není připojeno správně čidlo nebo  
přídavný modul, nebo když je parametr skrytý.

## Ovládání

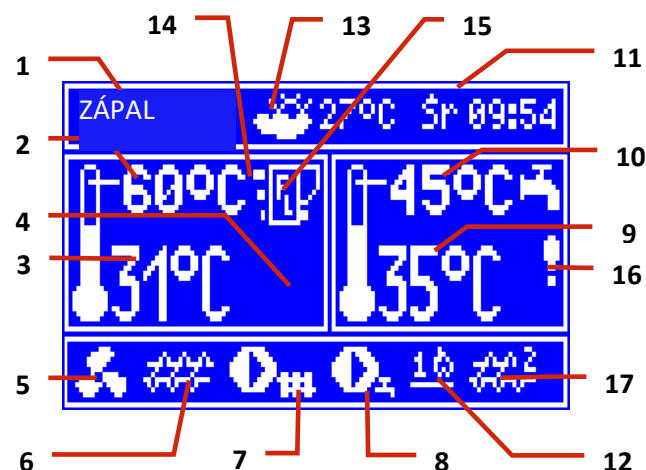
### Popis ovládacích prvků



1. Tlačítko "MENU"
2. Polohovací kolečko "TOUCH and PLAY"
3. Tlačítko "EXIT".

Otáčením polohovacího knoflíku, zvyšujete nebo snižujete hodnotu upravovaného parametru. Toto je prvek rychlého ovládání regulátoru. Stisknutím tohoto knoflíku, vyberete parametr, který chcete upravit nebo potvrdíte již nastavenou hodnotu. Stisknutím tlačítka "EXIT" vystoupíte z aktuálně vybrané úrovně menu a také zrušíte nastavenou hodnotu.

### Popis ikon



1. režimy práce regulátoru: ZAPÁLENÍ, PROVOZ, ÚTLUM, VYHASÍNÁNÍ, VYHASÍNÁNÍ NA POŽÁDÁNÍ, STOP,

2. nastavená hodnota teploty kotle
3. naměřená hodnota teploty kotle,
4. funkce, které mají vliv na zadanou teplotu kotle.

Různé symboly označují odpovídající funkce:

„T” symbol zobrazující snížení nastavené teploty v kotli, v závislosti na nastavení pokojového termostatu;

„S” symbol zobrazující snižování teploty v kotli, v závislosti na časovém plánu regulace;

„C” symbol zobrazující zvýšení nastavené teploty kotle po dobu ohřevu TUV;

„M” symbol zobrazující zvýšení nastavené teploty v kotli, k dodržení nastavené teploty ve směšovačích;

„P” regulátor je řízen venkovním čidlem;

„R” aktivní ochrana zpátečky;

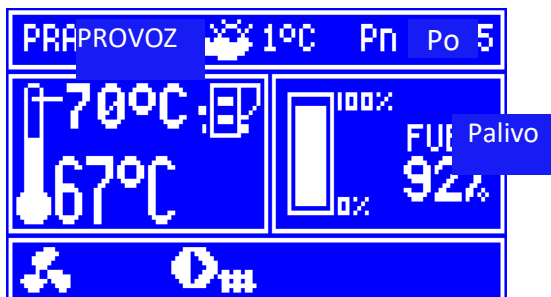
„B” zvýšení přednastavené teploty kotle kvůli nahřívání akumulární nádrže.

5. symbol funkce ventilátoru,
6. symbol pro provoz podavače paliva,
7. symbol čerpadla topného systému,
8. symbol čerpadla TUV,
9. měřená teplota zásobníku TUV,
10. nastavená teplota TUV,
11. čas a datum
12. Část obrazovky rozdělená na dvě ikony: zápalka - symbolizuje aktivaci zapalování, a číslice vedle ní je zkratka pro počet pokusů o zapálení; pohrabáč – signalizují automatické čištění,
13. venkovní teplota,
14. aktuální úroveň výkonu kotle,
15. symbol signalizující aktivaci režimu Fuzzy Logic,
16. symbol signalizující dezinfekci zásobníku TUV<sup>1</sup>,
17. přídatný podavač (připojený k modulu B).

Pravá polovina displeje je konfigurovatelná, což umožňuje změnu zobrazených informací. Můžete vybrat přednastavenou konfiguraci: oběh směšovače (1-5), info nebo TUV prostřednictvím otočení kolečka TOUCH and PLAY.

<sup>1</sup>Symbol se zobrazuje nejen během trvání funkce TUV, ale zobrazí se i při aktivaci funkce dezinfekce TUV..

Pravé okno na hlavní obrazovce může také zobrazovat hladinu paliva, za předpokladu, že je tento parametr nastaven správně.. Pozor: hladina paliva může být zobrazována i na pokojovém panelu ecoSTER200.



## Aktivace regulátoru

Po připojení regulátoru do el. sítě, jsou zobrazeny hodnoty nastavené před připojením elektřiny. Pokud regulátor nebyl ještě v provozu, začne pracovat v pohotovostním režimu. V tomto režimu je obrazovka ztlumená a je zobrazený aktuální čas a datum.

V tomto režimu jsou chráněna čerpadla před zatuhnutím. To je prováděno jejich občasným zapínáním. Proto doporučujeme neodpojovat regulátor od el. energie, když kotel není v provozu. Regulátor by měl být v pohotovostním režimu. Kotel zapneme stiskem tlačítka a výběrem možnosti „ZAPNOUT“ nebo nastavením parametrů jeho provozu tlačítkem „MENU“ bez připojení kotle na el. energii. Jakmile se ujistíte, že je v zásobníku palivo a poklop je uzavřen – kotel můžete zapnout.

## Nastavení teploty kotle

Přednastavenou teplotu kotle, stejně jako požadovanou teplotu směšovacích okruhů lze nastavit v menu (nastavitelné hodnoty těchto teplot jsou omezeny rozsahem odpovídajících parametrů v servisním menu regulátoru).

**Menu → Nastavení kotle → T. kotle nastavená**

## Menu → Nastavení MIXu 1,2,3,4 → T. MIX nastavená

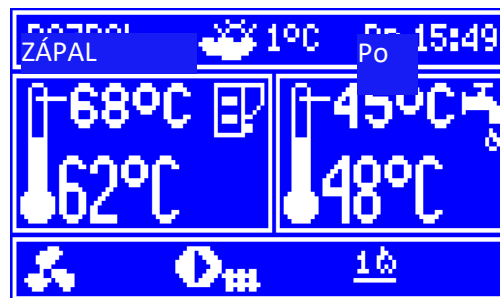
Hodnota parametru: Teplota kotle nastavená, je regulátorem ignorována v případě, že je tato hodnota řízená venkovním čidlem. Bez ohledu na nastavené teploty na kotli se tato hodnota automaticky zvýší, aby bylo možné nahřát zásobník TUV a směšovací topné okruhy.

## Zapalování

Režim „Roztápění“ slouží k automatickému zapálení kotle. Celková doba roztopení je závislá na celkovém nastavení regulátoru (provoz podavače, provoz topení, čas, atd.) a na stavu kotle před roztápěním. Parametry ovlivňující proces „Roztápění“ jsou v menu:

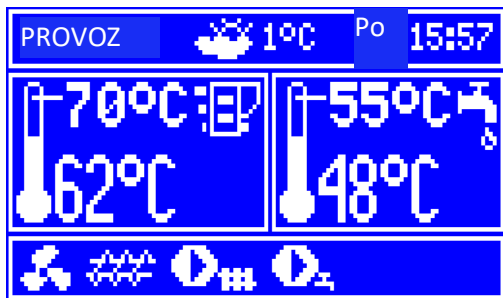
## Menu → Servisní nastavení → Nastavení hořáku → Zapalování

V případě neúspěšného pokusu zapálení topeniště, jsou pokusy opakovány a během nich je množství paliva (čas podávání) sníženo na 10% vzhledem k prvnímu pokusu.

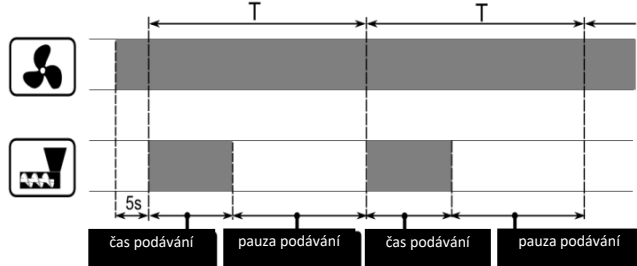


Po třech neúspěšných pokusech je ohlášen alarm *Neúspěšný pokus o zapálení*. Provoz kotle je poté ukončen. Není možné pokračovat v automatických funkcích kotle a je potřebný servisní zásah. Po zjištění a vyřešení závady by měl jít kotel automaticky zapálit.

## Provoz



Ventilátor běží nepřetržitě, podavač paliva je provozován cyklicky. Cyklus se skládá z času práce podavače a času pauzy v podávání:



Parametr *čas cyklu práce* se nachází v: **Menu → Servisní nastavení → Nastavení hořáku.**

Čas provozu podavače se počítá automaticky, v závislosti od požadovaného aktuálního výkonu hořáku, průtoku podavače a výhřevnosti paliva.

Parametry výkonu ventilátoru, pro různé úrovně výkonu hořáku, jsou dostupné v:

**Menu → Nastavení kotle → Modulace výkonu**

K dispozici jsou dva režimy regulace odpovědné za udržování nastavené teploty kotle: Standardní, Fuzzy Logic.

Režim změníte v:

**Menu → Nastavení kotle → Režim regulace**

### - Standardní provozní režim

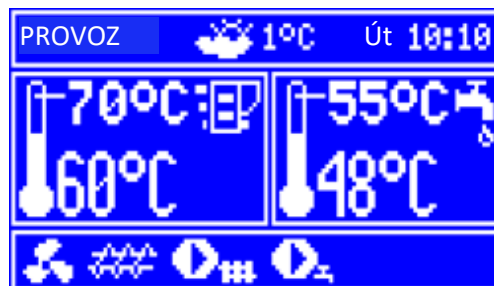
Pokud teplota kotle dosáhne nastavené teploty, potom regulátor přejde do režimu DOHLED.

Regulátor je vybaven modulačním mechanismem pro snižování výkonu kotle – umožňuje postupně

snižovat jeho výkon, jakmile se blíží k požadované teplotě kotle.

Definovány jsou tři úrovně výkonu: MAX/STŘED/MIN výkon kotle. Definované jsou 3 úrovně výkonu: MAX/STRED/MIN výkon.

Aktuální úroveň výkonu je zobrazena na displeji jako tří segmentový ukazatel na levé straně ikony kotle.

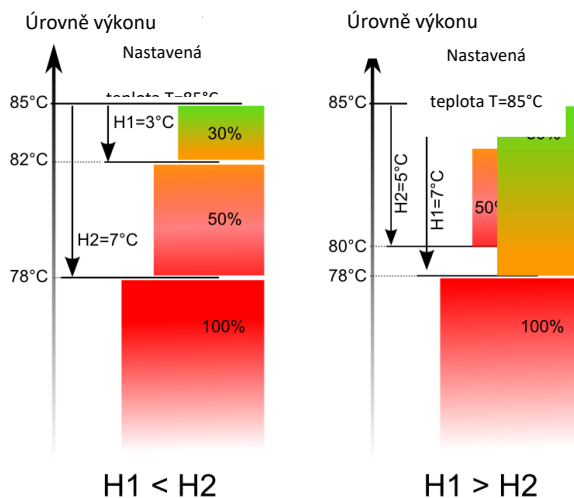


Každé z úrovní výkonu mohou být přiděleny různé časy práce podavače i výkon ventilátoru, které mají vliv na skutečný aktuální výkon kotle. Parametry k úrovním výkonu jsou k dispozici v nabídce:

**Menu → Nastavení kotle → Modulace výkonu.**

Regulátor reguluje výkon hořáku, s nímž pracuje v závislosti na nastavené teplotě a definované hystereze, Hystereze H2 nebo Hystereze H1.

Je možné nastavit hodnoty H1 a H2 takovým způsobem, že je modulace prováděná bez mezilehlé polohy. To znamená přechod z 100% na 30% s vynecháním hodnoty 50% výkonu.



### - Provoz v režimu Fuzzy Logic.

V režimu Fuzzy Logic regulátor automaticky určuje výkon hořáku, se kterou bude kotel pracovat, a umožňuje provoz kotle takovým způsobem, aby se udržela přednastavená teplota kotle. Regulátor využívá úroveň výkonu uvedené ve standardním režimu. V tomto režimu nemusí být nastaveny parametry hystereze MAX / MIN parametru hystereze H2 a hystereze H1. V režimu Fuzzy Logic, na rozdíl od standardního režimu, nedochází k chybě při špatném nastavení parametrů H1 a H2 při pokusech dosáhnout nastavené teploty. To umožňuje rychleji dosáhnout přednastavené teploty.



Poznámka: jestli kotel pracuje bez akumulární nádrže a regulátor přepne na režim Léto, doporučuje se práce v režimu Standard.

Po překročení nastavené teploty kotle o 5°C, přejde regulátor do režimu ÚTLUM, nebo dojde k vyhasnutí, pokud je režim ÚTLUM vypnutý.

## Útlum

Režim „ÚTLUM“ je použitelný v režimu Standard, nebo Fuzzy Logic.

Regulátor se automaticky přepne do režimu „ÚTLUM“ bez zásahu uživatele:

- v režimu Standard (po dosažení přednastavené teploty),
- v režimu Fuzzy Logic (po překročení přednastavené teploty o 5 °C).

V režimu „ÚTLUM“ regulátor dohlídí na to, aby nedošlo k vyhasnutí kotle. Díky aktivaci tohoto režimu můžete omezit jev častého vyhasnutí a opětovného zapalování kotle. Tento režim je nejvhodnější u instalací bez akumulární nádrže. K tomu je potřeba, aby hořák pracoval s malým

výkonem a spolu se správným nastavením ostatních

parametrů nedojde k dalšímu zvýšení teploty v kotli. Výkon hořáku a nastavení dalších parametrů v režimu „ÚTLUM“ jsou v menu:

**Menu → Servisní nastavení → Nastavení hořáku → Útlum**

Parametry režimu „ÚTLUM“ musí být nastaveny v souladu s doporučeními výrobce kotle/hořáku. Měly by být nastaveny tak, aby se zabránilo vyhasnutí ohniště, v době pauzy provozu kotle. (nemělo by však docházet k zapálení s vysokým výkonem, aby nedocházelo k přehřátí kotle). Čas provozu a přestávky podavače v režimu „ÚTLUM“ se nastavuje pomocí následujících parametrů: *Čas podavače ÚTLUM*, *Čas cyklu ÚTLUM* a *Výkon ventilátoru ÚTLUM*.



Parametry v tomto režimu musí být nastaveny tak, aby docházelo k postupnému klesání teploty kotle. Jinak hrozí jeho přehřátí.

Maximální doba provozu v režimu „ÚTLUM“ je definována parametrem „čas útlumu“. Pokud po této době (v režimu „ ÚTLUM „) není potřeba znovu zapálit v kotli, regulátor zahájí proces vyhasínání.



Při nastavení parametru *Čas ÚTLUM = 0*, regulátor vynechá režim „ÚTLUM“ a přejde rovnou k režimu „VYHASÍNÁNÍ“.

## Vyhasínání

V režimu vyhasnutí se spálí zbytky pelet a kotel je připraven pozastavit činnost nebo úplně vypnout. Všechny parametry ovlivňující vyhasnutí najdete:

**Servisní nastavení → Nastavení hořáku → Vyhasínání**

Regulátor zastaví přísun paliva a periodicky dopálí zbytky paliva. Po poklesu plamene nebo vypršení maximální doby hoření se regulátor přepne do režimu „PAUZA“.

## Pauza

V režimu Pauza kotel vyhasne a čeká na signál k zahájení provozu, tímto signálem může být:

- Snížení přednastavené teploty kotle, pod hodnotu přednastavené teploty o natavenou hysterezi (Hystereze kotle),
- Při provozu s akumulací nádrží – pokles přednastavené teploty akumulací nádrže (Teplota zahájení nahřívání akumulace).

## Nastavení ohřevu teplé užitkové vody (TUV)

Regulátor umí regulovat teplotu TUV za předpokladu, že je připojeno čidlo TUV. Pokud čidlo připojeno není, informace se objeví na hlavní obrazovce.

Pomocí parametru:

**Menu → Nastavení TUV → Režim čerpadla TUV** může uživatel:

- Deaktivovat nahřívání zásobníku TUV – parametr DEAKTIVOVÁNO,
- nastavení priority TUV, parametr *Priorita, čerpadlo topného oběhu se vypne a bude se rychleji ohřívát zásobník TUV*
- nastavení souběžného chodu čerpadel topného systému i TUV, *bez priority*
- Aktivovat režim „LÉTO“.

### Nastavení teploty TUV

Teplotu TUV nastavíte parametrem:

**Menu → Nastavení TUV → T. TUV nastavená**

### Hystereze zásobníku TUV

Jakmile teplota klesne pod teplotu *Zadaná tepl.TUV – Hystereze zásob. TUV* zapne se čerpadlo TUV, za účelem nahřátí zásobníku TUV.



Nastavení malé hodnoty parametru hystereze docílíte toho, že se TUV začne nahřívát rychleji po poklesu teploty TUV.

### Aktivace funkce LÉTO

Pro aktivaci funkce LÉTO, která umožňuje nahřívání zásobníku TUV v letním období, bez potřeby nahřívání instalace UT, nastavte:

**Menu → Léto/Zima → Letní režim na Léto.**



Pozor: pokud je kotel v systému zapojen bez akumulací nádrže a je aktivován režim „LÉTO“, doporučujeme přepnout na režim Standard.



Režim LÉTO nesmí být aktivován s nepřipojeným nebo s poškozeným čerpadla TUV.

Režim „LÉTO“ může být aktivován automaticky pomocí senzoru počasí, a to povolením tohoto parametru:

**Menu → Léto/Zima → LETNÍ režim → Auto**

Pokud je aktivována automatická detekce režimu LÉTO, můžeme nastavit parametry: Teplota zapnutí režimu Léto, tedy venkovní teplota, nad kterou se aktivuje režim Léto a také Teplota vypnutí režim Léto, pod kterou nastane vypnutí režimu Léto. Parametry jsou seskupeny v Menu → Léto/Zima.

### Dezinfekce zásobníku TUV

Regulátor obsahuje funkci automatického nahřívání zásobníku TUV do teploty 70°C. Tato funkce umožní odstranění bakterií ze zásobníku TUV.



Je nezbytné informovat o dezinfekci všechny členy v domě. Hrozí totiž opaření horkou vodou.

Jednou týdně, v noci mezi nedělí a pondělím, v 02:00 hodin regulátor zvýší teplotu v bojleru na 70 °C. Po 10 minutách se vypne čerpadlo a bojler se vrací do standardního provozu. Není vhodné aktivovat funkci dezinfekce, v případě, že funkce TUV není aktivována.



## Nastavení směšovacích okruhů

Nastavení prvního směšovaného okruhu se nachází v:

Menu → nastavení MIXu 1

Nastavení pro další směšované okruhy se nachází na dalších pozicích v menu, identicky pro každý okruh.

- Nastavení směšovače bez venkovního čidla teploty

Požadovanou teplotu vody v topném okruhu nastavíme ručně změnou parametru *TEPLOTA SMĚŠOVAČE*, např. 50 °C. Nastavená hodnota by měla být optimálně nastavena k udržení požadované teploty v místnosti.

Po připojení pokojového termostatu, **Menu → Nastavení MIXu → Pokojový termostat → Snížení teploty MIXu**, teplota nastavená na např. 5 °C. Hodnota by měla být zvolena empiricky. Pro tento účel můžeme použít termostat ecoSTER2000, ale je možné i použití běžného pokojového termostatu. Pokud termostat pracuje správně, přednastavená teplota směšovače se sníží, což při vhodném nastavení teploty směšovače způsobí stabilizaci teploty v místnosti.

- Nastavení směšovače s venkovním čidlem teploty, bez pokojového panelu

Nastavte parametr *ekvitermní ovládání MIXu na zapnutý*.

Detail topné křivky a správné nastavení viz kapitola „Regulování pomocí ekvitermní křivky“.

Použitím parametru úprava topné křivky, můžeme nastavit požadovanou teplotu pomocí tohoto vzorce:

Přednastavená pokojová teplota = 20 °C + parametr topné křivky.

### Například:

Za účelem získání teploty 25 °C, musí mít parametr topné křivky hodnotu 5°C. Za účelem získání teploty 18°C, musí pak tento parametr mít hodnotu -2°C.

V této konfiguraci, může být připojen pokojový termostat, který eliminuje nepřesnosti topné křivky, v případě, že hodnota topné křivky je příliš vysoká. Za takových okolností, by měla být snížena teplota směšovače o např. 2°C. Po odpojení styků termostatu, bude jeho nastavená teplota snížena, což bude stabilizovat teplotu v místnosti.

- Nastavení směšovače s venkovním čidlem teploty a s pokojovým panelem

Nastavte parametr *ekvitermní ovládání MIXu na zapnutý*.

Detail topné křivky a správné nastavení viz kapitola „Regulování pomocí ekvitermní křivky“.

Pokojový termostat ecoSTER200 automaticky posouvá topnou křivku v závislosti na pokojové teplotě. Regulátor upravuje hodnotu k 20°C, např. pro zadanou pokojovou teplotu = 22°C, regulátor posune topnou křivku o 2°C, pro zadanou pokojovou teplotu = 18°C, regulátor posune topnou křivku o -2°C. V některých případech, popsanych v kapitole **Chyba! Nenalezen zdroj odkazů.** může být nezbytné upravení posunu topné křivky.

V této konfiguraci je pokojový termostat schopen:

- snížit teplotu topného okruhu o pevnou hodnotu, pokud je dosaženo zadané pokojové teploty. Stejně jako je popsáno v předchozím bodě (nedoporučuje se), nebo

automaticky plynule nastavit teplotu topného okruhu.

Nedoporučujeme používat obě tyto metody zároveň.

Automatická korekce pokojové teploty se provádí podle následujícího vzorce:

Korekce = (Zadaná pokojová teplota – naměřená pokojová teplota) x koeficient pokojové teploty / 10

Příklad:

Nastavená teplota vytápěného prostoru (nastaveno v ecoSTER200/ecoSTER TOUCH) = 22°C. Teplota naměřená v tomto prostoru = 20°C. Faktor pokojové



teploty = 15. Nastavená teplota směšovače bude zvýšena o  $[(22^{\circ}\text{C} - 20^{\circ}\text{C})] \times 15/10 = 3^{\circ}\text{C}$ . Správná hodnota faktoru pokojové teploty by měla být určena. Rozsah 0 až 50. Čím větší je hodnota faktoru pokojové teploty, tím větší bude hodnota korekce teploty směšovače. Pokud je hodnota „0“, tak neproběhla korekce nastavené teploty. Upozornění: příliš vysoká hodnota nastavení faktoru pokojové teploty může způsobit cyklické kolísání teplot ve vytápěném prostoru.

## Regulování pomocí ekvitermní křivky

V závislosti na naměřené venkovní teplotě, můžou být automaticky nastavovány: teplota kotle a teplota směšovače. Při správném nastavení topné křivky u jednotlivých směšovačů, regulátor automaticky, na základě venkovní teploty, nastaví teplotu směšovačů. Díky správné volbě topné křivky – vzhledem k typu budovy, zůstává teplota v místnosti přibližně stejná, bez ohledu na venkovní teplotu.

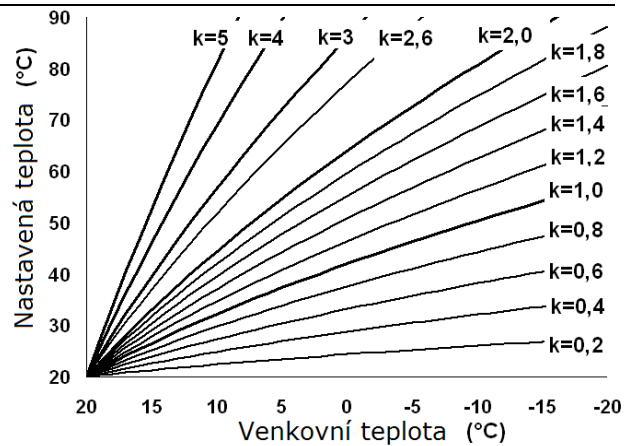
Pozor: při experimentálním způsobu nastavování topné křivky je nezbytné vyloučit vliv pokojového termostatu na regulátor (ať už je připojen či ne), a to nastavením parametru:

- Pro směšovač: Nastavení MIXu 1 → Pokojový term. MIX = 0.

V případě připojení dodatkového pokojového panelu nastavte dočasně parametr *Součinit.pokoj.tepl.* = 0.

Pokyny pro správné nastavení topné křivky:

- Podlahové vytápění 0,2 -0,6
- Vytápění radiátorem 1,0 - 1,6
- Kotel 1,8 - 4



## Tipy na výběr správné topné křivky:

- Pokud se sníží venkovní teplota a teplota v místnosti roste, tak je zvolená hodnota topné křivky příliš vysoká,
- Pokud při snížení venkovní teploty, teplota v místnosti klesá také, je hodnota křivky příliš nízká,
- Pokud venku mrzne, a teplota v místnosti je optimální, ale je příliš nízká, když se otepluje, je doporučeno zvýšit Paralelní posun topné křivky a snížení topné křivky,
- Pokud venku mrzne, a teplota v místnosti je nízká, ale je příliš vysoká, když se otepluje, je doporučeno zvýšit Paralelní posun topné křivky a zvýšení topné křivky

Špatně izolované budovy vyžadují stanovení vyšší hodnoty topné křivky. U dobře izolovaných budov, by křivka měla mít hodnotu nižší.

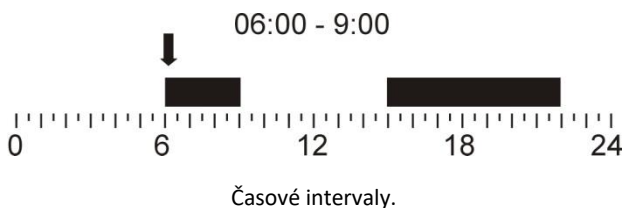
Přednastavená teplota vypočítaná pomocí topné křivky, může být regulátorem snížena nebo zvýšena, v případě, že vypadne z rozsahu teplot pro daný okruh.

## Popis nastavení nočního režimu

Regulátor je vybaven schopností nastavení intervalů pro: kotel, topné okruhy, zásobník TUV, oběhové čerpadlo a cirkulační čerpadlo TUV.

Časové intervaly umožní automaticky snížit nastavenou teplotu v daném časovém období, např. v noci, nebo když uživatel opustí vytápěný prostor. Toto šetří palivo a zvyšuje uživatelský komfort.

Tento stav je indikován symbolem "S". Vyberte požadovaný interval snížení teploty, začátek a konec intervalu.



Definování intervalů vysvětlíme na příkladu. Výše je definován pokles teploty v noci od 22 hod. do 6 hod. ráno (doba spánku) a od 9 hodin ráno do 3 hodin odpoledne.



**Definice intervalů začíná od času 00:00!**



Časový interval je ignorován při nastavení snížení intervalu na hodnotu „0“, a to i tehdy, jestli je nastaven rozsah hodin.

## Nastavení cirkulačního čerpadla

Pozor: funkce řízení cirkulačního čerpadla je dostupná až po připojení rozšiřujícího modulu C.

Nastavení najdete v:

**Menu → Noční útlum → Čerpadlo cirkulace, nebo Menu → Servisní nastavení → Nastavení UT a TUV**

Nastavení časového řízení cirkulačního čerpadla TUV je stejné jako nastavení nočního snížení teplot. Ve stanovených časových intervalech je zapnuto cirkulační čerpadlo TUV na *Čas provozu cirkulace* a *čas prostoje cirkulace*.

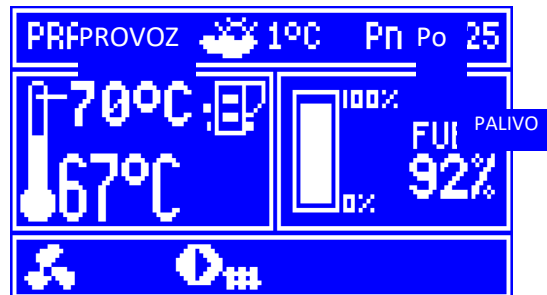
## Nastavení množství paliva

- **Aktivace indikátoru množství paliva**

Chcete-li aktivovat zobrazení množství paliva, nastavte následující parametry

**Menu → Nastavení kotle → Hladina paliva → Rezerva paliva**

Rezervu nastavte na hodnotu vyšší než 0, např. 10%. Otáčením tlačítka „TOUCH and PLAY“ na hlavní obrazovce se vám zobrazí úroveň množství paliva.



## Služby indikátoru množství paliva

Po každém doplnění paliva do zásobníku, na požadovanou úroveň, stiskněte a podržte ovládací kolečko v hlavním okně. Následně se zobrazí výzva:



Po výběru a potvrzení možnosti „ANO“, bude hladina množství paliva považována za 100%.

Palivo lze doplnit kdykoliv, tzn., že není potřeba čekat na úplné vyprázdnění zásobníku paliva. Nicméně, je nezbytné doplnit palivo do úrovně odpovídající 100% naplnění zásobníku a potvrdit tuto hodnotu přes delší přidržení ovládacího kolečka, jak je popsáno výše.

## Popis činnosti

Regulátor vyhodnocuje hladinu paliva podle aktuální spotřeby paliva. Tovární nastavení nebude vždy odpovídat skutečné hodnotě spotřeby paliva, takže pro správnou funkčnost je nutná kalibrace uživatelem. Žádné další palivové senzory nejsou potřeba.

## Kalibrace

Naplňte zásobník palivem tak, aby to odpovídalo 100% naplnění zásobníku. Pak nastavte hodnotu parametru:

**Menu → Nastavení kotle → Hladina paliva → Kalibrace zásobníku → Hladina paliva 100%**

V hlavním okně bude indikátor nastaven na 100%. Proces kalibrace je označen pulsujícím indikátorem množství paliva. Indikátor bude pulsovat, dokud jeho hodnota nebude 0%. Klesající úroveň paliva v zásobníku by měla být monitorována neustále. Když hladina paliva dosáhne očekávaného minima, měla by být hodnota stanovena takto:

**Menu → Nastavení kotle → Hladina paliva → Kalibrace zásobníku → Úroveň paliva 0%**

## Spolupráce s pomocným podavačem

Po připojení přídatného modulu B, regulátor může spolupracovat se senzorem pro nízkou hladinu palivu v zásobníku. Po aktivaci senzoru pro operační čas pomocného senzoru, regulátor připojí pomocný podavač k doplnění základního zásobníku. Tento parametr naleznete:

**Menu → Servisní nastavení → Nastavení hořáku**

## Informace

Menu informace umožňuje zobrazit naměřené teploty a také kontrolu aktivních zařízení, připojených k regulátoru. Přepínání mezi jednotlivými obrazovkami se provádí otočením ovládacího kolečka „TOUCH and PLAY“.



Po připojení rozšiřujícího modulu jsou automaticky aktivována informační okna směšovacích okruhů.

Zobrazení zkratky „KAL“ v informačním okně MIXu, místo hodnoty otevření ventilu znamená aktivní proces kalibrace MIXu. Je nezbytné počkat, než regulátor dokončí kalibraci motoru MIXu. Poté zobrazí skutečnou hodnotu.



## Ruční řízení

Regulátor umožňuje funkci ručního řízení připojených zařízení, jako jsou čerpadla, směšovače, nebo ventilátor. To umožní zkontrolovat, zda jsou tato zařízení v pořádku a správně připojena.



Pozor: ruční ovládání je přístupné pouze v režimu STAND BY, když je kotel vypnutý.

Ruční řízení	
Ventilátor	ON
Podavač	OFF
Čerpadlo kotle	OFF
Zapalovač	ON
Podavač 2	OFF
Rot. čištění	OFF

ON – zapnuto, OFF – vypnuto.



POZOR: dlouhodobé zapnutí ventilátoru, nebo podavače, může způsobit nebezpečnou situaci!

## Technická data

Napětí	230V~; 50Hz;	
Odebíraný proud	I = 0,04 A <sup>2</sup>	
Maximální jmenovitý	6 (6) A	
Třída ochrany	IP20	
Teplota okolí	0...50 °C	
Skladovací teplota	0...65 °C	
Relativní vlhkost	5 - 85% bez kondenzačních par	
Měřicí rozsah teplotních čidel CT4	0...100 °C	
Měřicí rozsah teplotních čidel CT4-P	-35...40 °C	
Přesnost měření čidel teploty CT4 a CT4-P	2 °C	
Svorky	Svorky pro síť a signál	Šroubové svorky, drát profilu až 2,5 mm <sup>2</sup> , <b>utáhněte moment</b>
	Ochranné svorky	Šroubové svorky, drát profilu až 2,5 mm <sup>2</sup> ,
Displej	Rozlišení 128x64	
Vnější rozměry	224x200x80 mm	
Celková váha	1,4 kg	
Normy	PN-EN 60730-2-9 PN-EN 60730-1	
Třída softwaru	A	
Třída ochrany	K instalaci do zařízení třídy I	

## Podmínky skladování a přepravy

Regulátor nemůže být vystaven přímému působení povětrnostních podmínek, tj. dešti a slunečnímu záření. Skladovací a přepravní teplota nemůže překročit rozsah -15 - +65°C.

Během přepravy nesmí být zařízení vystavené větším vibracím, než jsou vibrace běžné dopravy.

## Montáž

### Podmínky okolního prostředí

Vzhledem nebezpečí požáru, je zakázáno regulátor používat v prostředí výbušných plynů a prachů. Regulátor by měl být oddělen od okolního prostředí pomocí vhodného krytu. Kromě toho nelze regulátor použít v přítomnosti kondenzačních par a při styku s vodou.

### Požadavky pro instalaci

Regulátor by měl být instalován kvalifikovaným montérem v souladu se současnými normami a předpisy.

Výrobce nenesе žádnou odpovědnost za škody způsobené nedodržením tohoto návodu.

Regulátor je navržen k vestavbě, tzn., že je připojen k ploché, stabilní části kotle nebo stěně. Regulátor nejde používat jako samostatné zařízení. Na každé straně regulátoru nechte při instalaci mezeru alespoň 50 mm. Nechte volný prostor pro zapojení vodiče bez ohýbání alespoň 100 mm od zadní strany regulátoru. Vnější teplota a montážní povrch by měl být v rozsahu 0 až 50°C.

<sup>2</sup> To je proud odebíraný regulátorem. Celková spotřeba elektrické energie závisí na zařízení připojených k regulátoru.

## Elektrické schéma zapojení

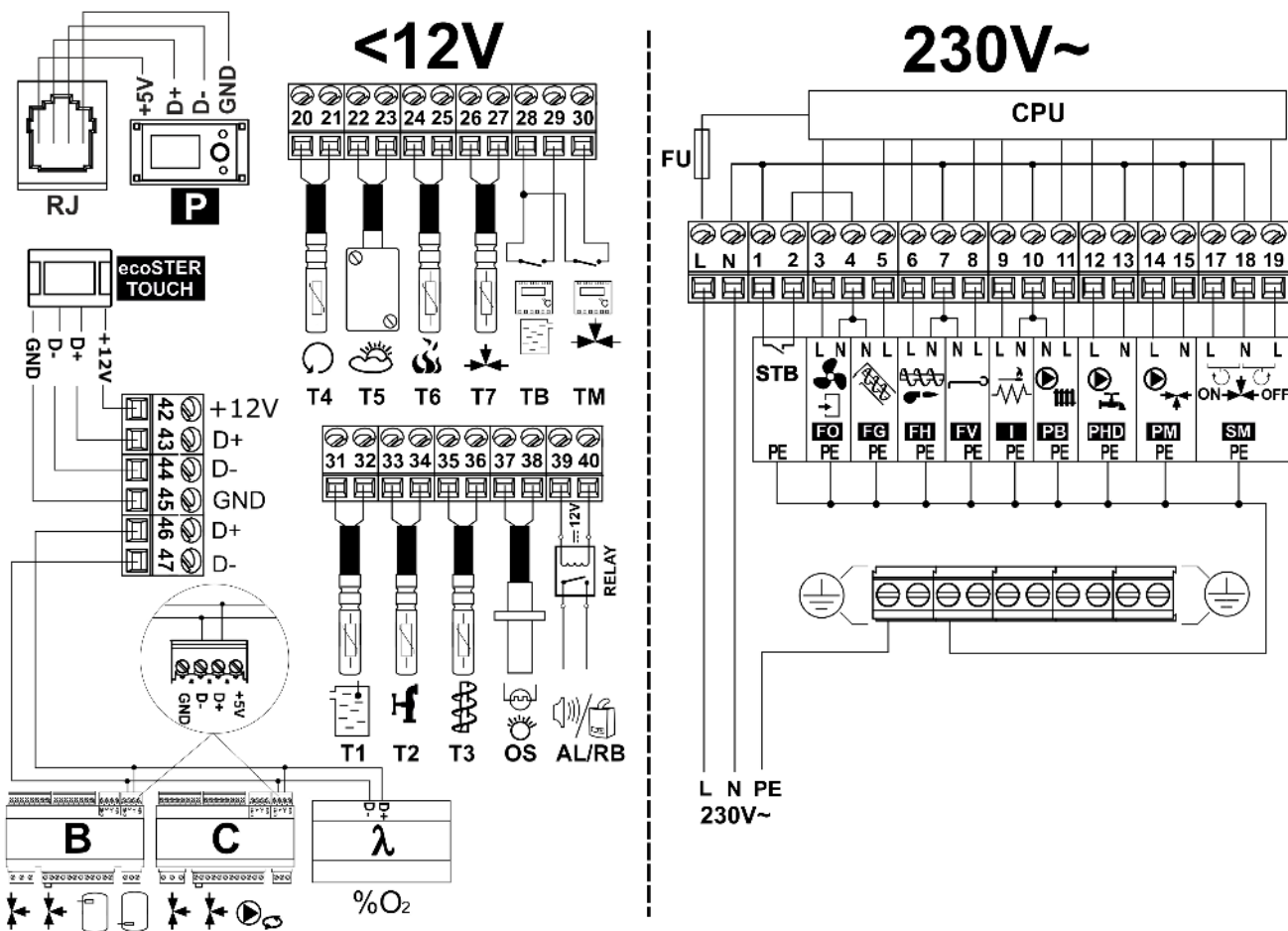


Schéma elektrického zapojení regulátoru, kde: T1 - čidlo teploty kotle CT4, T2 - čidlo teploty TUV CT4, T3 - kontakt teploty podavače, OS - optický senzor plamene, AL / RB – výstupní napětí pro řízení alarmů nebo rezervní kotel, RELAY - relé, T4 - čidlo teploty zpátečky kotle CT4, T5 - venkovní čidlo CT4-P, T6 – čidlo spalin CT2S, T7 – čidlo teploty směšovače, TB – výstup pokojového termostatu kotle, TM - výstup pokojového termostatu mixu, P - ovládací panel, ecoSTER200 - pokojový panel s funkcí termostatu místnosti (nahrazuje TB nebo TM), D-D + - konektor pro přídavné moduly, B - Modul B podpora pro další dva směšovací okruhy a používání akumulace, MX.03 - přídavný modul rozšiřuje podporu dalších dvou mixů a cirkulační čerpadlo, λ - Modul Lambda sondy, L N PE - Napájení 230V~, FU - síťová pojistka, STB – vstup pro omezovač bezpečnostní teploty, FO - ventilátor hořáku, FG - hlavní podavač, I - zapalování, PB – čerpadlo kotle nebo akumulace, PHD – čerpadlo TUV, PC - čerpadlo cirkulace TUV, PM – čerpadlo mixu, MS – motor mixu, CPU - ovládání.

## Připojení venkovního čidla

Kabely čidel lze prodloužit vodiči s průřezem nejméně 0,5 mm<sup>2</sup>. Celková délka vodičů senzoru nesmí překročit 15 m.

Čidlo teploty kotle by mělo být umístěno v teplotní jímnici kotle, nacházející se v plášti kotle. Teplotní čidlo podavače musí být umístěno na povrchu potrubí podavače. Snímač teploty užitkové vody – v teplotní jímnici v bojleru. Nejlepší umístění teplotního čidla směšovače je v teplotní jímnici, která je umístěna v proudu tekoucí vody v potrubí, ale je také možné jej umístit na povrch trubky a zaizolovat.



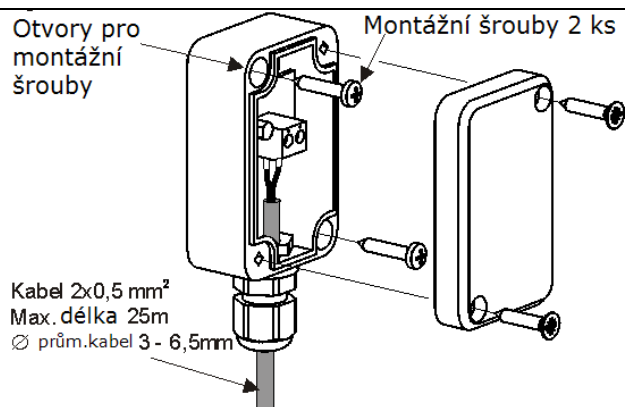
Čidla musí být zajištěny proti uvolnění z měřených ploch.

Mezi čidly a měřenými povrchy musí být zajištěn dobrý tepelný kontakt. Pro tento účel použijte tepelně vodivou pastu. Nelijte oleje ani vodu na senzory. Vedení čidel by měly být odděleny od napájecích kabelů. V opačném případě, může se dojit k chybám v měření teploty. Minimální vzdálenost mezi těmito kabely je 10 cm.

Kabely čidel nemohou být v kontaktu s horkými prvky kotle a topného systému. Kabely čidel teploty jsou odolné vůči teplotě až do 100 ° C.

Regulátor spolupracuje pouze s čidlem typu CT4-P. Čidlo montujte na nejchladnější části domu, zpravidla je toto severní stěna domu, pod střechou. Snímač by neměl být vystaven přímému slunečnímu záření a dešti. Snímač musí být namontována nejméně 2 m nad zemí, daleko od oken, komínů a jiných zdrojů tepla, které by mohly narušit měření teploty (minimálně 1,5 m).

Připojte snímač pomocí kabelu o průřezu min. 0,5 mm<sup>2</sup>, maximálně 25 m dlouhého. Polarita vodičů není důležitá. Připojte druhý konec kabelu do regulátoru. Připevněte senzor na stěnu pomocí šroubů. Pro přístup k otvorům pro šrouby, odšroubujte víko snímače.



## Kontrola teplotních čidel

Teplotní čidla CT4/CT4-P mohou být kontrolována měřením jejich odporu při dané teplotě. V případě zjištění významného rozdílu mezi hodnotou měřeného odporu a hodnot uvedených v následující tabulce, musí být čidlo vyměněno.

CT4			
Teplota prostředí °C	Min. Ω	Nom. Ω	Max. Ω
0	802	<b>815</b>	828
10	874	<b>886</b>	898
20	950	<b>961</b>	972
25	990	<b>1000</b>	1010
30	1029	<b>1040</b>	1051
40	1108	<b>1122</b>	1136
50	1192	<b>1209</b>	1225
60	1278	<b>1299</b>	1319
70	1369	<b>1392</b>	1416
80	1462	<b>1490</b>	1518
90	1559	<b>1591</b>	1623
100	1659	<b>1696</b>	1733



CT4-P (venkovní)			
Tepl. °C	Min. Ω	Nom. Ω	Max. Ω
-30	609	<b>624</b>	638
-20	669	<b>684</b>	698
-10	733	<b>747</b>	761
0	802	<b>815</b>	828
10	874	<b>886</b>	898
20	950	<b>961</b>	972

## Připojení pokojového termostatu směšovače

Pokojový termostat po rozeptnutí kontaktu sníží zadanou teplotu vody topného okruhu o hodnotu nastavenou v:

**Menu → Nastavení MIXu 1-5 → Pokojový term. MIX**

Hodnotu parametru je třeba nastavit tak, aby po aktivaci pokojového termostatu (rozeptnutí kontaktu) teplota v místnosti klesala

Zbývající nastavení dle bodu **Chyba! Nenalezen z droj odkazů.**

Pokud připojíte prostorový panel ecoSTER200, ujistěte se, že je správný výběr parametrů pro termostat. Výběr termostatu:

**Menu → Servisní nastavení → Nastavení MIXu1-5 → Nastavení mixu 1,2,3,4,5 → Výběr termostatu**

## Připojení pokojového termostatu kotle

Prostorový termostat pro kotel může vypnout hořák nebo kotlové čerpadlo. Aby prostorový termostat vypnul kotel, nastavte výběr na: *Výběr termostatu* na *universální*, nebo *ecoSTER T1* (je-li připojen pokojový panel ecoSTER200).

**Menu → Servisní nastavení → Nastavení kotle → Výběr termostatu.**

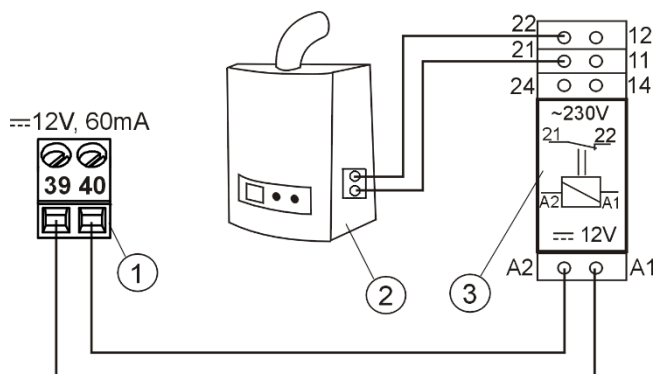
Aby pokojový termostat vypnul kotlové čerpadlo (bez vypnutí kotle), nastavte parametr *Vypnutí čerpadla termostatem* na hodnotu *ANO*.

**Menu → Servisní nastavení → Nastavení kotle → Vypnutí čerpadla termostatem**

## Připojení rezervního kotle

Regulátor může řídit práci rezervního kotle (plyn nebo olej). Není pak nutné ruční zapnutí, nebo vypnutí kotle. Rezervní kotel se zapne, když klesne teplota kotle na pelety a vypne, pokud kotel na pelety dosáhne požadované teploty. Připojení rezervního kotle, by mělo být provedeno kvalifikovaným technikem, v souladu s technickou dokumentací kotle.

Rezervní kotel musí být připojen přes relé na svorky 39-40.



Příklad zapojení rezervního kotle k regulátoru ecoMAX800, kde: 1 - regulátor ecoMAX800D modul A / B, 2 - rezervní kotel (plynový) 3 - U3 modul skládající se z RM 84-2012-35-1006 a patice GZT80 Relpol.

Standardně není regulátor vybaven relé.



Instalace relé musí být prováděna kvalifikovanou osobou, v souladu s místními předpisy.

Chcete-li povolit řízení rezervního kotle, musíte nastavit parametr: teplota vypnutí rezervního kotle na jinou hodnotu než nula.

**Menu → Servisní nastavení → Nastavení kotle →  
Rezervní kotel**

Vypnutí řízení rezervního kotle následuje po nastavení nulové hodnoty vypnutí tohoto parametru.

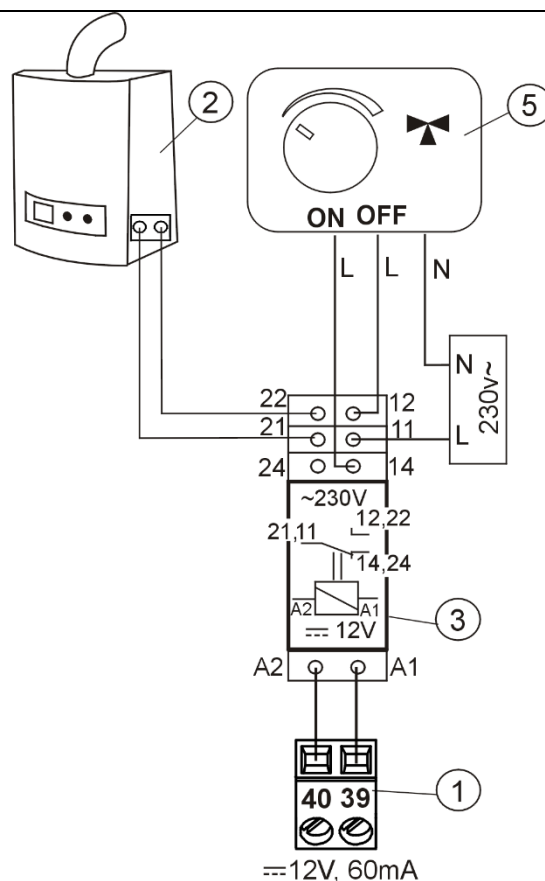


Výstup řízení pro rezervní kotel je sdílen také s výstupem pro alarm. Vypnutí řízení rezervního kotle způsobí, že výstup bude řízen modulem alarmu.

Pokud je na svorky 39-40 připojen rezervní kotel, nebo je řízení rezervního kotle vypnuto, (nastavením nulové hodnoty jeho vypnutí), je nutné, aby kód označující aktivní alarm byl nastaven na hodnotu 0 (**Menu → Servisní nastavení → Nastavení kotle → Alarm**). Důvodem je, aby se zabránilo situaci, ve které bude hlášení alarmů shodné s kódem alarmů a dojde k nežádoucímu spuštění záložního kotle. Pokud je kotel na pelety v činnosti a jeho teplota překročí nastavenou hodnotu – např. 25°C, regulátor vypne rezervní kotel (napájecí napětí 6V na svorky 39-40). Způsobí to napájení cívky relé a rozpojení kontaktů. Když teplota kotle klesne pod nastavenou hodnotu vypnutí rezervního kotle, přestane regulátor dodávat napětí na svorky 39-40, čímž dojde k zapnutí rezervního kotle.



Přepnutí regulátor do režimu STAND-BY, aktivuje rezervní kotel.



Elektrické schéma řízení rezervního kotle, kde: 1 - regulátor, 2 - rezervní kotel, 3 - relé, 5 – pohon spínacího ventilu (s koncovými spínači). Pozor: svorky 22,21,24 musí být galvanicky odděleny od svorek 12,11,14.

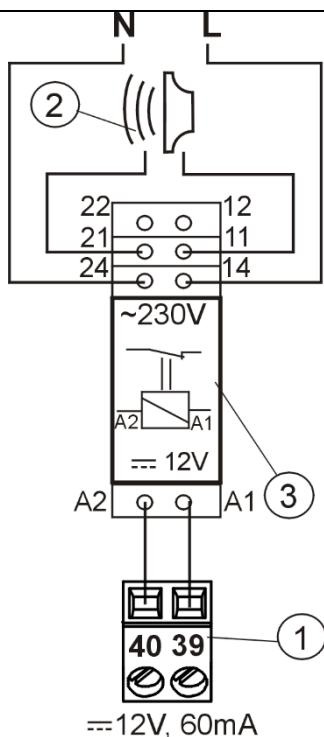
## Připojení signalizace alarmů

Regulátor může hlásit alarm po připojení externího zařízení, jako je zvuková signalizace nebo GSM pro zasílání SMS. Zařízení pro hlášení alarmů připojte k regulátoru podle obrázku č. 26. Vzhledem k tomu, že toto rozšíření je sdílené s rozšířením pro ovládání záložního kotle, musíte tuto regulaci záložního kotle deaktivovat, aby alarmy fungovali správně. To provedete následovně:

**Menu → Servisní nastavení → Nastavení kotle →  
Rezervní zdroj**

Tomuto parametru přiřadte hodnotu 0.





Zapojení externího alarmu, kde: 1 - regulátor, 2 – externí alarm, 3 – vysílač.

Poté, aby vše fungovalo správně, nastavte správný kód pro aktivaci signalizace alarmu:

**Menu → Servisní nastavení → Nastavení kotle →**

### Alarmy

Výběr hodnoty 127 způsobí aktivaci elektrické energie mezi spoji 39-40 (připojení rozšiřujícího alarmu) v případě jakékoliv z alarmů.

Nastavení tohoto parametru na hodnotu 0 způsobí to, že regulátor se nebude moci připojit k žádnému z externích alarmů. Je také možné nastavit regulátor tak, že se elektrická energie aktivuje v momentě, kdy externí alarm k regulátoru připojíte. Hodnota tohoto parametru je uvedena v tabulce:

Překročení teploty kotle	Překročení teploty podavače	Poškození čidla teploty kotle	Poškození čidla teploty podavače	Neúspěšný pokus o zapálení
AL 2	AL 3	AL 4	AL 5	AL6
2	4	8	16	32

Například: nastavením parametru na hodnotu „8“, bude napětí na svorce pouze při vzniku alarmu AL4. Nastavením na „2“ bude signalizován pouze alarm AL2. V případě, že má kontakt signalizovat více alarmů, např. alarmy AL2 + AL4 je potřeba sečíst hodnotu z tabulky, odpovídající jednotlivým alarmům, čili nastavit součet ve výši (2+8=10). Pokud mají být signalizovány alarmy AL2, AL3 - je potřeba nastavit na „6“.

## Připojení směšovače

Během montážních prací na směšovači dávejte pozor, aby se kotel nepřehřál. To se může stát v důsledku nedostatečného průtoku topné vody. Doporučuje se, před aktivováním ventilu, zkontrolovat otevření ventilu, zda odpovídá maximálnímu otevření. Důvodem je zajištění schopnosti odebírání tepla z kotle přes jeho maximální otevření.



Regulátor spolupracuje pouze se servopohony, které jsou vybaveny koncovými spínači. Použití jiných pohonů je zakázáno. Mohou být použity pohony s rozsahem času v plném rozsahu 30 až 255s.

Popis zapojení směšovače:

- Připojte teplotní čidlo směšovače,
- Připojte elektrické čerpadlo směšovače,
- Aktivujte regulátor a v servisním menu vyberte vhodnou službu

### Menu → Servisní nastavení → Nastavení MIXu 1

- V nastavení směšovače nastavte náležitý čas otevření ventilu (to by mělo být napsáno na výrobním štítku servomotoru, tj. 120s),
- Připojte směšovač do elektrické sítě regulátoru a aktivujte oběhové čerpadlo,
- Vyberte směr, ve kterém se servomotor zavírá a otvírá. Toho docílíte tak, že přepnete tlačítko na manuální řízení a najdete takovou polohu, v níž je teplota směšovacího okruhu maximální ( regulátor v pozici 100% otevřeno). Nyní najdete takovou polohu, ve které je teplota směšovacího okruhu

minimální ( regulátor v pozici 0% otevřeno).

Zapamatujte si tuto konfiguraci z důvodu pozdějšího ověření správnosti připojení,

- Odpojte regulátor z el. sítě,
- Připojte el. napájení směšovače a servomotoru s přepínačem podle bodu 12.14 a zadejte hodnotu servomotoru, kterou udává výrobce. Nezaměňte směr otevření směšovacího ventilu se směrem uzavření,
- Připojte regulátor do el. sítě a přepněte jej do režimu STAND- BY,
- Zkontrolujte, zda vodiče pro otevření a uzavření směšovacího ventilu nebyly zaměněny. Vstupte do **Menu → Ruční řízení** a otevřete směšovač výběrem **MIXu 1 – Otevření = ON**. Po otevření by se měla začít zvyšovat teplota okruhu. Pokud se tak nestane, odpojte elektrickou energii a vodiče (Pozor: další příčinou může být špatně zapojený směšovací ventil, kontrolujte dokumentaci od výrobce a správnost zapojení)
- Nastavení dalších parametrů směšovače najdete v kapitole *Nastavení směšovacích okruhů*.

#### Kalibrace ukazatele polohy ventilu

Indikátor polohy ventilu je v nabídce: Menu → Informace. Ukazatel pro směšovač jedna se časem vykalibruje samostatně. Aby ukazatel ukazoval správnou polohu okamžitě, odpojte regulátor od el. energie, potom pod krytem přepněte tlačítko na ruční ovládání. Otočte přepínač na ventilu do pozice ZAVŘENO. Poté na regulátoru přepněte zpět na automatický režim, připojte regulátor do el. sítě – tímto jste ukazatel polohy ventilu vykalibrovan. Pozor, pro směšovače 2, 3, 4, 5 se kalibrace provede automaticky při zapojení do el. Sítě, v případě, že je potřeba tyto směšovače kalibrovat. Během kalibrace je servomotor vypnutý po čas otevření ventilu. Kalibraci najdete: Menu → Informace → Informace o MIXu → „CAL“

#### Připojení oběhového čerpadla

Cirkulační čerpadlo je možné připojit pouze do rozšiřujícího modulu C.

## Připojení havarijního termostatu STB

Aby se zabránilo přehřátí kotle a vzniku havarijního stavu, je vhodné zapojit bezpečnostní omezovač teploty STB, nebo podobný pro daný kotel. Omezovač STB se připojuje ke svorkám 1-2. V okamžiku sepnutí bezpečnostního omezovače teploty bude vypnut ventilátor a podavač paliva.



Bezpečnostní omezovač teploty musí mít jmenovité napětí nejméně 230 V a musí mít platný certifikát.

V případě, že nebudete instalovat omezovač teploty STB na svorkách 1-2, je nutné tyto svorky propojit můstkem. Můstek by měl být z drátu o průřezu min. 0,75 mm<sup>2</sup> s izolací o takové tloušťce, aby zůstaly zachovány požadavky na bezpečnost kotle.

## Zapojení dálkového ovládání

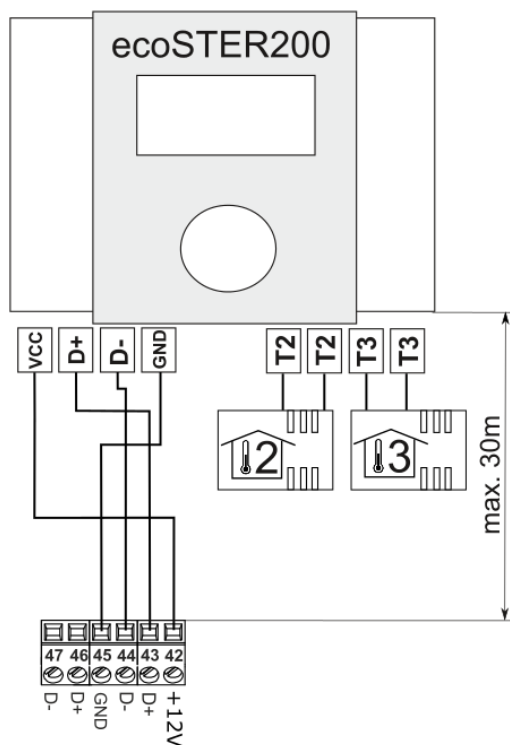
Regulátor umožňuje připojení dálkového ovládání, s funkcí pokojového termostatu ecoSTER200 / ecoSTER TOUCH, který může plnit následující funkce: pokojový termostat (připojení až 3 termostatů), ovládání panelu kotle, signalizace alarmů, zobrazování množství paliva apod.



Maximální délka kabelů od regulátoru do panelu je **30 m**, průřez jednotlivých vodičů nesmí být menší **0,5 mm<sup>2</sup>**.

## 4-žilové připojení.

Připojení ecoSTER TOUCH je nezbytné provést dle elektrického schématu k panelu a ecoSTER 200 připojte dle schématu níže.



## 2-žilové připojení.

Toto připojení vyžaduje použití externího napájení o napětí +12V a s proudem min.200mA. Napájecí body panelu ecoSTER200/ecoSTER TOUCH: GND a VCC/+12V připojit do napájecího zdroje. Linky D+, D- připojit dle elektrického schématu a dle obrázku pro 4-žilové připojení.

Napájecí zdroj není součástí regulátoru.

## SERVISNÍ MENU

Servisní nastavení	
Nastavení hořáku	
Nastavení kotle	
Nastavení UV a TUV	
Nastavení AKU*	
Nastavení MIXu 1-5*	
Ukázat pokročilé	
Statistika	
Obnovit tovární nastavení	
Nastavení hořáku	
Zapalování	
<ul style="list-style-type: none"> <li>Čas testu zapalování</li> <li>Dávka paliva</li> <li>Detekce plamene</li> <li>Výkon ventilátoru zápal.</li> <li>Čas zápalu</li> <li>Výkon ventilátoru po zápal</li> <li>Čas práce ventilátoru po zapálení</li> <li>Čas práce zapalovače</li> <li>Čas práce na minimální výkon</li> </ul>	
Práce	
<ul style="list-style-type: none"> <li>Režim termostat <ul style="list-style-type: none"> <li>Čas cyklu</li> </ul> </li> <li>Výhřevnost paliva</li> <li>Objem zásobníku</li> <li>Prodloužení práce podavače 2</li> </ul>	
Vyhasínání	
<ul style="list-style-type: none"> <li>Max. čas vyhasínání</li> <li>Min. čas vyhasínání</li> <li>Výkon ventilátoru</li> <li>Čas práce ventilátoru</li> <li>Prostoj ventilátoru</li> <li>Start ventilátoru</li> <li>Stop ventilátoru</li> </ul>	
Čištění	
<ul style="list-style-type: none"> <li>Čas čištění zápal</li> <li>Čas čištění vyhasínání</li> <li>Výkon ventilátoru</li> <li>Rotační čistící cyklus</li> </ul>	
Útlum	
<ul style="list-style-type: none"> <li>Čas útlumu</li> <li>Výkon kotle</li> </ul>	

<ul style="list-style-type: none"> <li>Čas cyklu</li> <li>Výkon ventilátoru</li> </ul>
Rošt*
<ul style="list-style-type: none"> <li>Práce ventilátoru – ROŠT</li> <li>Prostoj ventilátoru – ROŠT</li> </ul>
Minimální výkon ventilátoru
Čas detekce nedostatku paliva
Maximální teplota podavače
Čas práce podavače 2

Nastavení kotle	
Výběr termostatu	
Ochrana zpátečky*	
Min. teplota kotle	
Max. teplota kotle	
Rezervní zdroj	
Alarmy	
Teplota ochlazování kotle	
Parametr A, B, C FL	
Vypnutí čerpadla termostatem	

Nastavení UV a TUV	
Teplota zapnutí čerpadla kotle	
Prostoj UV při ohřevu TUV	
Min. teplota TUV*	
Max. teplota TUV*	
Zvýšení teploty kotle UV TUV	
Doběh čerpadla TUV*	
Čas prostoje cirkulačního čerpadla*	
Čas práce cirkulačního čerpadla*	
Čerpadlo kotle stálý provoz*	
Nastavení AKU *	
Zapnutí práce	
Teplota zahájení nahřívání	
Teplota ukončení nahřívání	

<b>Nastavení MIXu 1-5*</b>	Vypnutí čerpadla termostatem
Režim MIXu	Citlivost směšovače*
<ul style="list-style-type: none"> <li>• Vypnuto</li> <li>• Zapnuto UV</li> <li>• Podlahové vytápění</li> <li>• Jen čerpadlo</li> </ul>	
Výběr termostatu*	
Minimální teplota MIXu	
Maximální teplota MIXu	
Čas otevření MIXu	

\* nedostupné pokud není připojeno odpovídající čidlo, přídatný modul nebo je parametr ukrytý.

## Servisní nastavení

### Hořáku

Zapálení	Popis
Čas testu zapalování	Čas kontroly, či už je topeniště zapálené. Pracuje pouze ventilátor.
Dávka paliva	Množství paliva při zapálení. Týká se prvního pokusu o zapálení. Při dalších pokusech o zapálení je dávka nižší (10% základní dávky).
Detekce plamene	Práh detekce světla plamene v %, při kterém se regulátor domnívá, že je již zapáleno. Používá se také pro detekci nedostatku paliva nebo při končícím vyhasínání.
Výkon ventilátoru zápal	% výkonu ventilátoru při zapalování. Příliš vysoká hodnota prodlužuje proces zapálení nebo může způsobit neúspěšný pokus o zapálení.
Čas zápalu	Čas dalších pokusů zapálení (3 pokusy). Po tomto čase regulátor přejde k dalšímu pokusu o zapálení.
Výkon ventilátoru zápal	% moci výkonu ventilátoru po detekci plamene.
Čas práce ventilátoru po zapálení	Čas práce ventilátoru s výkonem určeným parametrem „Výkon ventilátoru“ po úspěšném zapálení.
Čas práce zapalovače	Doba zahřívání zapalovací spirály před zapnutím ventilátoru. Neměl by být příliš dlouhý, aby nedošlo k poškození svíčky. V tomto čase svíčka pracuje dále, až do doby detekování plamene.
Čas práce na minimální výkon	Čas práce hořáku s minimální výkone 30% po zapálení. Výkon je definován parametrem: Výkon ventilátoru 30% nebo Čas práce podavače 30% v menu → nastavení kotle → modulace výkonu.
<b>Práce</b>	
Režim termostat	Přepne hořák do režimu TERMOSTAT např. pro práci v pekárně. Hořák pracuje na maximální výkon bez jeho modulace. Hořák se vypne při odpojení termostatu od svorek 28-29. Čidlo teploty kotle nemá vliv na práci hořáku.
Čas cyklu	Čas celého cyklu podávání paliva v režimu PRÁCE. Čas cyklu PRÁCE = čas podávání PRÁCE + čas pauzy podavače.
Výhřevnost paliva	Výhřevnost paliva v kWh/kg
Objem zásobníku	Objem zásobníku paliva pro výpočet množství paliva. Zadáním odpovídající hodnoty vás osvobodí od nutnosti provedení kalibrace zásobníku. Regulátor používá tato data, pokud nebyla prováděna kalibrace množství paliva v zásobníku. Po úspěšné kalibraci zásobníku paliva, regulátor nepoužívá tyto hodnoty.
Prodloužení práce podavače 2	Čas prodloužení práce podavače hořáku ve vztahu k času práce podavače zásobníku paliva.

<b>Vyhasínání</b>	
Maximální čas vyhasínání	Po tomto čase přejde regulátor do režimu PAUZA i přes to, že čidlo plamene stále detekuje plamen.
Minimální čas vyhasínání	Vyhasínání bude probíhat po tuto dobu, i když čidlo plamene již nedetekuje aktivní plamen.
Výkon ventilátoru	Výkon ventilátoru během profouknutí v průběhu vyhasínání v %.
Čas práce ventilátoru	Doba trvání profouknutí při dohořívání paliva v režimu vyhasínání.
Prostoj ventilátoru	Přestávka v práci ventilátoru při dohořívání paliva v režimu vyhasnutí.
Start ventilátoru	Jas plamene, při kterém se zapne ventilátor v režimu vyhasnutí.
Stop ventilátoru	Jas plamene, při kterém se vypne ventilátor v režimu vyhasnutí.
<b>Čištění</b>	
Čas čištění roztápění	Čas práce ventilátoru při procesu čištění v režimu zapálení.
Čas čištění vyhasínání	Čas práce ventilátoru při vyhasínání topeniště.
Výkon ventilátoru	Výkon ventilátoru v % při čištění topeniště v režimu zapalování i vyhasnutí.
Rotační čistící cyklus	Čas provozu rotačního výstupu čištění hořáku a čas pauzy cyklu rotačního čištění hořáku.
<b>Útlum</b>	
Čas útlumu	Po tomto čase, od chvíle přechodu regulátoru do režimu ÚTLUM, následuje automatické vyhasnutí hořáku.
Čas podávání	Čas podávání paliva v režimu ÚTLUM. Má vliv na výkon hořáku v tomto režimu. Upozornění: tato hodnota by měla být co nejnižší, pouze k udržení plamene. Příliš vysoká hodnota může způsobit přehřátí kotle.
Čas cyklu	Čas cyklu práce podavače v Útlumu. $\text{Čas cyklu Útlum} = \text{čas podávání Útlum} + \text{čas pauzy podavače v Útlumu}$ .
Výkon ventilátoru	Výkon ventilátoru v % po čas práce v režimu Dozor. Nastavte takovou hodnotu, aby se spalovalo podávané palivo, při co nejnižších emisích.
<b>Rošt</b>	
Práce ventilátoru - ROŠT	Doba trvání profouknutí ventilátoru a útlumu při provozu v režimu roštu.
Prostoj ventilátoru - ROŠT	Čas pauzy mezi profouknutím v útlumu při provozu v režimu roštu.
<b>Minimální výkon ventilátoru</b>	Minimální výkon tlačného ventilátoru v %, kterou může zvolit uživatel. Používá se pouze k omezení přístupnosti rozsahu výkonu ventilátoru. Není používáno v algoritmu, který řídí ventilátor. Mělo by být možné nastavit nízkou hodnotu, aby mohl ventilátor pracovat při nízkých otáčkách, bez bzučení.
<b>Čas detekce nedostatku paliva</b>	Čas se počítá od snížení jasu plamene pod hodnotu Detekce plamene %. Po uplynutí této doby regulátor přejde na pokus o zapálení hořáku a po 3 neúspěšných pokusech zahlásí alarm „neúspěšný pokus o zapálení“
<b>Maximální teplota podavače</b>	Určuje maximální teplotu podavače, při které je aktivován alarm.
<b>Čas práce podavače 2</b>	Určuje čas práce přídavného podavače. Podavač je připojen k rozšiřujícímu modulu B. Po tomto čase je jeho práce zastavena při rozpojení kontaktů na čidlo hladiny paliva. Svorky čidla hladiny paliva jsou na přídavném modulu B.

## Kotle

<p><b>Výběr termostatu</b></p>	<p>Možnosti jsou následující:</p> <ul style="list-style-type: none"> <li>- vypnutý (vyloučí vliv pokojového termostatu na provoz kotle)</li> <li>- univerzální (aktivuje termostat kotle ON/OFF)</li> <li>- ecoSTER T1 (možnost dostupná po připojení pokojového panelu ecoSTER200, práce kotle je ovlivňována termostatem č. 1 v ecoSTER200/TOUCH</li> <li>- ecoSTER T2 (možnost dostupná po připojení pokojového panelu ecoSTER200, práce kotle je ovlivňována termostatem č. 2 v ecoSTER/TOUCH</li> <li>- ecoSTER T3 (možnost dostupná po připojení pokojového panelu ecoSTER200, práce kotle je ovlivňována termostatem č. 3 v ecoSTER200/TOUCH – na čidle CT7)</li> </ul>
<p><b>Ochrana zpátečky*</b></p>	<p>Skupina parametrů dostupných po připojení čidla ochrany zpátečky, odpovědných za ochranu zpátečky kotle v hydraulických systémech s čtyřcestným ventilem, kapitola. Nedoporučujeme aktivaci této funkce, protože to může způsobit časté vypínání napájení směšovacího okruhu. Namísto toho doporučujeme nastavit vyšší hodnotu nastavené teploty kotle (70-75°C) což v kombinaci s čtyřcestným ventilem (se sevopohonem) způsobí automatické zvýšení teploty vratné vody.</p>
<p><b>Min. teplota kotle</b></p>	<p>Parametr umožňuje ohraničit uživateli nastavení příliš nízké teploty kotle nastavené nebo ohraničuje minimální teplotu, kterou si může nastavit regulátor, např. Noční útlum, ekvitermní řízení atd.</p>
<p><b>Max. teplota kotle</b></p>	<p>Parametr umožňuje ohraničit uživateli nastavení příliš vysoké teploty kotle nastavené nebo ohraničuje maximální teplotu, kterou si může nastavit regulátor, např. Noční útlum, ekvitermní řízení atd.</p>
<p><b>Rezervní zdroj</b></p>	<p>Popis v kapitole <b>Připojení rezervního kotle</b></p>
<p><b>Alarmy</b></p>	<p>Popis v kapitole <b>Popis alarmů</b></p>
<p><b>Teplota ochlazování kotle</b></p>	<p>Teplota preventivního ochlazení kotle. Při překročení této teploty regulátor zapne čerpadla UT, TUV a otevře naplno směšovací ventily, aby ochladil kotel. Regulátor vypne čerpadla UT a TUV, pokud teplota přesáhne jejich maximální hodnoty. Regulátor neotevře směšovací ventily, pokud je obsluha MIXu – zapnuto podlaha.</p>
<p><b>Vypnutí čerpadla termostatem</b></p>	<p>Dostupné možnosti:</p> <ul style="list-style-type: none"> <li>- NE (čerpadlo UT nebude vypnuto, pokud termostat zaznamená dosažení požadované teploty) Kotel ihned přejde do režimu vyhasínání a vypne se. Čerpadlo ÚT se vypne až po vychlazení kotle tzn. pod teplotu zapnutí čerpadla.</li> <li>- ANO (čerpadlo UT bude vypnuto, pokud termostat zaznamená dosažení požadované teploty) Kotel pokračuje v práci až do dosažení požadované teploty kotle.</li> </ul>

UT a TUV

<b>Teplota zapnutí čerpadla kotle</b>	Parametr rozhoduje o teplotě, při které se zapnou čerpadla UT, TUV a Mixu. Parametr se doporučuje nastavit na hodnotu 55°C. Pokud teplota kotle klesne pod 55°C čerpadla se vypnou.
<b>Prostoj UV při ohřevu TUV*</b>	Dostupné po připojení čidla TUV. Delší nahřívání zásobníku TUV, při aktivaci funkce priorita TUV, může způsobit nadměrné vychlazení ústředního vytápění UT, když je při tomto nastavení čerpadlo UT vypnuto. Parametr čas provozu čerpadla UT během nahřívání TUV zabrání tomu, že umožní zapnutí čerpadla UT i v čase nahřívání zásobníku TUV. Čerpadlo UT se po tomto čase zapne na naprogramovaný čas 30s.
<b>Min. teplota TUV*</b>	Parametr je dostupný po připojení čidla TUV. Je to parametr, pomocí kterého je možné omezit uživateli nastavení příliš nízké zadané teploty TUV.
<b>Max. teplota TUV *</b>	Parametr je k dispozici po připojení čidla TUV. Parametr omezuje, do jaké max. teploty zůstane nahřátý zásobník TUV, během odvodu přebytku tepla z kotle, v alarmové situaci. Je to důležitý parametr, protože příliš vysoké nastavení může způsobit vznik rizika opaření uživatele TUV. Příliš nízká hodnota parametru způsobí, že nebude možnost odvodu přebytečného tepla z kotle do zásobníku TUV, při jeho přehřátí. Při projektování instalace ohřevu TUV je potřeba brát v úvahu možné poškození regulátoru. V případě poruchy regulátoru se může voda v zásobníku TUV nahřát na příliš vysokou teplotu, kdy hrozí nebezpečí opaření uživatele. Doporučuje se instalovat dodatečné bezpečnostní zařízení, např. termostatický ventil.
<b>Zvýšení teploty kotle UV TUV</b>	Parametr určuje, o kolik stupňů zůstane zvýšená teplota kotle zadaná, aby nahřál zásobník TUV, akumulární nádobu a směšovací okruh. Zvýšení teploty je realizována pouze v případě potřeby. Pokud je nastavená teplota kotle dostatečně vysoká, nebude ji regulátor zvyšovat, vzhledem k nahřívání zásobníku TUV, akumulace a směšovacího okruhu. Zvýšení nastavené teploty kotle na čas ohřívání zásobníku TUV je signalizované písmenem „C“ v hlavním okně panelu.
<b>Doběh čerpadla TUV*</b>	Parametr je dostupný po zapojení čidla TUV. Po nahřátí zásobníku TUV a vypnutí čerpadla TUV, existuje nebezpečí přehřátí kotle. To nastane, pokud je nastavená teplota zadaná TUV vyšší, než teplota zadaná teplota kotle. Tento problém je může nastat hlavně při práci čerpadla TUV v režimu LÉTO, kdy je čerpadlo UT vypnuto.
<b>Čas prostoje cirkulačního čerpadla*</b>	Parametry dostupné po připojení modulu MX. 03. Přestávka mezi periodou práce cirkulačního čerpadla je definována hodnotou parametru <i>Čas pauzy cirkulace</i> (doporučené nastavení 15 – 40 min). Cirkulační čerpadlo pracuje po dobu <i>Čas práce cirkulace</i> (doporučené nastavení 60-120s)
<b>Čas práce cirkulačního čerpadla*</b>	
<b>Čerpadlo kotle stálý provoz*</b>	Parametr je dostupný po nastavení zobrazit pokročilé = ANO. Dostupné možnosti: <ul style="list-style-type: none"> <li>• ANO (čerpadlo kotle pracuje nepřetržitě, v krátkém okruhu).</li> <li>• NE (čerpadlo kotle dle nastavení).</li> </ul>



## Akumulační nádrž

Zapnutí práce	Zapíná/vypíná obsluhu akumulace. Dostupné po připojení rozšiřujícího modulu B a čidel teploty akumulace nádrže.
Teplota zahájení nahřívání	Parametr <i>Teplota zahájení nahřívání akumulace</i> definuje horní teplotu akumulace, pod kterou bude zahájeno nahřívání akumulace. Proces nahřívání akumulace bude ukončen ve chvíli, kdy dolní teplota akumulace dosáhne hodnotu definovanou parametrem <i>Teplota ukončení nahřívání akumulace</i> .
Teplota ukončení nahřívání	

## Směšovače (MIX)

Obsluha MIXu	
- Vypnutý	Pohon směšovače a čerpadlo nepracují.
- Zapnuto UV	Má využití, pokud směšovací okruh nahřívá radiátory v ústředním vytápění. Maximální teplota směšovacího není ohraničena, směšovač je plně otevřen během alarmů, např. při přehřátí kotle. Pozor: tuto možnost nezapínejte, pokud je instalace provedena z trubek, které neodolávají vysokým teplotám. V takovém případě se doporučuje nastavit obsluhu směšovače na zapnuto PODLAHA.
- Podlahové vytápění	Platí v případě, když se jedná o směšovací okruh pro podlahové vytápění. Maximální teplota směšovaného okruhu je ohraničena do hodnoty <i>Max. zadaná tepl. směšovače</i> . Pozor: po výběru možnosti aktivace PODLAHA, nastavte parametr <i>Max. zadaná tepl. směšovače</i> na takovou hodnotu, aby nedošlo k poškození podlahy a nevzniklo nebezpečí popálení.
- Jen čerpadlo	Jakmile překročí teplota ve směšovaném okruhu nastavený parametr <i>Zadaná teplota směšovače</i> , napájení čerpadla směšovače se vypne. Po snížení teploty v okruhu o 2°C, se čerpadlo znovu zapne. Tato možnost se obecně využívá k ovládání čerpadla směšovače podlahového vytápění, když je instalace s termostatickým ventilem bez pohonu. Tato instalace se nicméně nedoporučuje. Doporučená instalace je se směšovaným ventilem, pohonem a čerpadla směšovače.
Výběr termostatu*	Tato volba umožňuje změnu termostatu pro směšovací okruh, pokud je připojen pokojový panel ecoSTER200: <ul style="list-style-type: none"> <li>- universální – standardní termostat otevřít-zavřít, zapojen do svorek 28-30 pro směšovač 1, pro další směšovače 2, 3, 4, 5 zapojeno na odpovídající svorky v rozšiřujících modulech.</li> <li>- ecoSTER T1 – termostat 1 v ecoSTER 200/TOUCH</li> <li>- ecoSTER T2 – termostat 2 v ecoSTER 200/TOUCH</li> <li>- ecoSTER T3 – termostat 3 v ecoSTER 200/TOUCH</li> </ul> <p>Pokud není ecoSTER200 připojen, tak regulátor kontroluje automaticky stav svorek 28-29 a spolupracuje se standardním pokojovým termostatem. Pak není tato funkce k dispozici.</p>

<b>Minimální teplota MIXu</b>	Jedná se o parametr, pomocí kterého je možné ohraničit uživateli možnost nastavení příliš nízké teploty zadané směšovacího okruhu. Automatická regulace (např. časové snížení teploty) rovněž nesníží nastavenou teplotu pod hodnotu nastavenou v tomto parametru.
<b>Maximální teplota směšovače</b>	<p>Parametr plní dvě funkce:</p> <ul style="list-style-type: none"> <li>- umožňuje ohraničení nastavení příliš vysoké teploty zadané směšovače uživatelem. Automatická regulace (korekce topné křivky venkovním čidlem) také nepřekročí teplotu zadanou v tomto parametru.</li> <li>- při parametru <i>Režim Mixu = Podlahové vytápění.</i>, je určena mezní hodnota teploty čidla směšovače, při které zůstane čerpadlo směšovače vypnuto. Pro podlahové vytápění nastavit na hodnotu, ne větší, než 45°C – 50°C, nebo jinou, pokud výrobce materiálů pro podlahové vytápění, nebo projektant, doporučí jinak.</li> </ul>
<b>Čas otevření MIXu</b>	Zadejte čas úplného otevření ventilu, který se nachází na štítku pohonu, např.140s.
<b>Vypnutí čerpadla termostatem</b>	Nastavení parametru na hodnotu „ANO“ způsobí uzavření pohonu směšovače a vypnutí čerpadla směšovače po otevření kontaktů pokojového termostatu (dosažení nastavené teploty v místnosti). Toto nastavení se nedoporučuje, protože může nastat situace značného ochlazení místnosti.
<b>Citlivost směšovače*</b>	Nastavení parametru určuje hodnotu necitlivosti („mrtvé zóny“) pro ovládání směšovače. Regulátor ovládá směšovač takovým způsobem, aby byla změřená teplota na směšovači shodná se zadanou hodnotou. Aby se zabránilo příliš častým pohybům pohonu, které by mohly zbytečně zkrátit jeho životnost, regulace se provádí pouze tehdy, když je naměřená teplota směšovacího okruhu vyšší nebo nižší, než je nastavená <i>necitlivosti směšovače</i> .

## Pokročilé parametry

<b>Ukázat pokročilé</b>	<p>Dostupné možnosti:</p> <ul style="list-style-type: none"> <li>• ANO (zobrazí skryté parametry, jejichž úpravy se nedoporučují)</li> <li>• NE (skrývá pokročilé parametry)</li> </ul>
-------------------------	---

## Obnovení výchozího nastavení

<b>Obnovení výchozího nastavení</b>	Obnova servisních nastavení proběhne také z hlavního menu (uživatele).
-------------------------------------	--

## Popis alarmů

### Překročení max. tepl. kotle

Ochrana proti přehřátí kotle probíhá ve dvou fázích. V první řadě, tj. po překročení parametru *teplota ochlazení kotle*, regulátor se snaží snížit teplo kotle přes odvod nadměrného tepla do zásobníku TUV a také otevřením pohonů směšovačů (pouze tehdy, pokud *obsluha mixu = zapnuto UT*). Pokud teplota v zásobníku TUV překročí hodnotu *Max. tepl. TUV*, čerpadlo TUV se vypne, aby se zamezilo možnosti opaření horkou vodou uživatele ze zásobníku. Pokud teplota kotle klesne, vrátí se automaticky do normálního provozu. V případě, že teplota bude i nadále růst (dosáhne 95°C), spustí se trvalý alarm přehřátí kotle, spojený se zvukovou signalizací.

Alarm lze resetovat stiskem tlačítka "Touch and Play", nebo restartováním regulátoru.



Umístění čidla teploty na vodním plášti kotle, např. na topné trubce, není povoleno. Může dojít ke zpožděné detekci přehřátí kotle!



### Překročení max. teploty podavače

Alarm nastane, po překročení teploty podavače nad servisní parametr *maximální teplota podavače*:

**Menu** → **Servisní nastavení** → **Nastavení hořáku** → **Maximální teplota podavače**.

Pokud teplota podavače překročí tuto hodnotu, tak regulátor přejde do režimu vyhasnutí.

Alarm se zruší automaticky, jakmile teplota podavače klesne o 10°C.



Funkce ochrany před prohořením plamene nefunguje, pokud je čidlo podavače odpojeno, nebo poškozeno.



Funkce ochrany před prohořením plamene je nefunkční při odpojení, nebo poškození čidla teploty podavače.



Funkce ochrany před prohořením plamene nefunguje, pokud chybí elektrické napájení regulátoru.



Regulátor nemůže být použitý, jako jediné zabezpečení kotle před prohořením plamene. Je nezbytné použít dodatečnou automatiku zabezpečení.

### Neúspěšný pokus o zápal kotle

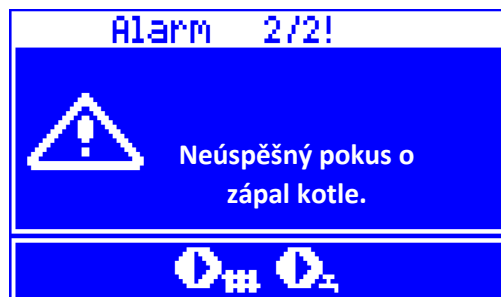
Alarm nastane při neúspěšný pokus o zápal kotle, nebo při překročení měřicího rozsahu tohoto čidla. Po jeho aktivaci zůstane kotel vyhasnutý.

Alarm lze resetovat stiskem tlačítka "Touch and Play", nebo restartováním regulátoru.

Je potřeba zkontrolovat čidlo a provést případnou výměnu.



Kontrola čidla teploty je popsána v kapitole **Chyba! Nenalezen zdroj odkazů**.



## Poškození čidla teploty hořáku

Alarm nastane při poškození čidla teploty hořáku, nebo při překročení měřícího rozsahu tohoto čidla. Po jeho aktivaci zůstane kotel vyhasnutý.

Alarm lze resetovat stiskem tlačítka "Touch and Play", nebo restartováním regulátoru.

Je potřeba zkontrolovat čidlo a provést případnou výměnu.



Kontrola čidla teploty je popsána v kapitole **Kontrola teplotních čidel**



Regulátor může pracovat při odpojeném čidle teploty podavače a to po nastavení parametru *max. teplota podavače = 0*. Toto zapojení nedoporučujeme, protože je tímto vypnuta funkce proti prohoření plamene do zásobníku paliva.



## Chybějící komunikace

Ovládací panel je spojen s výkonným modulem pomocí komunikační linky RS485. V případě poškození tohoto kabelu, se na displeji zobrazí alarm: *Pozor! Chyba v komunikaci*

Regulátor nevypne regulaci a pracuje normálně na základě naprogramovaných parametrů. V případě vzniku alarmu, bude pracovat v souladu s alarmem.

Je potřeba zkontrolovat komunikační linku a vyměnit ji, nebo opravit.

## Neúspěšný pokus o zapálení

Alarm nastane po třetí neúspěšné zkoušce automatického zapálení. Po zobrazení alarmu se vypnou všechna čerpadla, aby nezpůsobovaly nadměrné ochlazování kotle. Alarm lze resetovat stiskem tlačítka "Touch and Play", nebo restartováním regulátoru.

Příčiny tohoto alarmu mohou být: poškozená žhavicí spirála, nedostatek paliva v zásobníku.

## Neúspěšný pokus o plnění zásobníku

Jedná se o tzv. tichý alarm. Nastane tehdy, když je neúspěšný pokus o doplnění paliva z dodatečného zásobníku paliva (bunkru). V případě, když se na čidle dodatečného zásobníku neprojeví po nastaveném čase zvýšení úrovně paliva, zobrazí se hlášení. Tato signalizace nezpůsobí vypnutí automatického provozu kotle, pouze je na displeji zobrazena příslušná informace.

Zrušení hlášení lze realizovat stiskem tlačítka "Touch and Play", nebo restartováním regulátoru.

## Ostatní

### Výpadek napájení

V případě výpadku napájení se regulátor vrátí do režimu práce, ve kterém se nacházel před výpadkem napájení.

### Ochrana proti zamrznutí

Pokud klesne teplota kotle pod 5°C, aktivují se čerpadla a umožní cirkulaci topné vody. Tímto je zajištěno zpomalení procesu zamrznutí vody v případě větších mrazů, nebo při výpadku energie. Neochrání však instalaci před zamrznutím.

### Funkce ochrana čerpadel proti zablokování

Regulátor realizuje funkci ochrany čerpadel UT, TUV a směšovačů před zablokováním. Zakládá se na jejich pravidelné aktivaci (každých 167 hod. na několik sekund). Zabezpečuje to čerpadla proti

zatunutí při vzniku kotlového kamene. Z tohoto důvodu je nutné, aby byl regulátor v době přestávky napájen. Funkce je realizována při vypnutém regulátoru za pomoci klávesnice (regulátor ve stavu VYPNUTO)

## Výměna bezpečnostní pojistky

Síťová pojistka se nachází ve výkonném modulu. Chrání regulátor a napájení proti poškození. Používejte pomalé, porcelánové pojistky 5x20mm s jmenovitým proudem 6,3A. Chcete-li odstranit pojistku, zatlačte držák šroubovákem a otočte proti směru hodinových ručiček.

## Výměna ovládacího panelu

Nedoporučujeme výměnu pouze samostatného panelu, protože program v panelu musí být kompatibilní s ostatními částmi regulátoru.

### Sonda Lambda $\lambda$

Účinnost hořáku můžete zvýšit připojením rozšiřujícího modulu s lambda sondou. Modul připojte shodně s kap. 12.6. Činnost sondy naleznete v:

**Menu → Servisní nastavení →**

**Nastavení hořáku → Lambda Sonda**

Jestliže nastavíte parametr *Práce s Lambda Sondou* jako „ZAPNUTO“, potom bude regulátor pracovat s údaji získanými z této sondy. Množství vzduchu přiváděného do topeniště bude automaticky nastaveno tak, aby se dosáhlo předem nastavené hodnoty kyslíku ve spalinách. Pokud nastavení práce s lambda sondou necháte „VYPNUTO“, potom sonda nebude mít vliv na činnost regulátoru. Zadané hodnoty kyslíku v závislosti na výkonu hořáku se nastavují:

**Menu → Nastavení kotle → Modulace výkonu**

Popis ostatních parametrů používaných u lambda sondy: Parametr *Rozsah korekce výkon ventilátoru* stanovuje přípustný rozsah proměnlivosti výkonu ventilátoru při použití Lambda Sondy. Parametry *Dynamika* a *Čas reakce* mají vliv na rychlost regulace množství kyslíku ve spalinách na nastavenou hodnotu a udržování této hodnoty. Nedoporučujeme měnit tyto hodnoty, pokud jsou nastavené hodnoty udržovány správně. Je nezbytná pravidelná kalibrace sondy. Pro kalibraci sondy nejdříve nechejte vyhasnout kotel. Pro správnou kalibraci musí být kotel kompletně uhašen. Pro spuštění kalibrace slouží parametr:

**Menu → Nastavení kotle → Kalibrace Lambda Sondy**

Proces kalibrace trvá zhruba 8 minut

## Popis možných poruch

Popis	Doporučení
1. Displej nic neukazuje, i když je zapojen v síti	Podávejte se na: <ul style="list-style-type: none"> <li>▪ zda je spálená pojistka, případně vyměňte,</li> <li>▪ kabel, jestli je připojení ovládacího panelu a modulu správné, a zda není poškozen.</li> </ul>
2. Zadaná teplota kotle na displeji je jiná než naprogramovaná.	Podívejte se na: <ul style="list-style-type: none"> <li>▪ jestli v této době neprobíhá ohřev zásobníku TUV a nastavená teplota TUV je nastavena nad teplotou kotle, a pokud ano, rozdíl v označení zmizí po zahřátí vody TUV, nebo snížení teploty zadané TUV,</li> <li>▪ v případě, že jsou časové interv</li> </ul>

	<ul style="list-style-type: none"> <li>aly zapnuté – vypnout časové intervaly kotle</li> </ul>
3. čerpadlo UT nepracuje.	<p>Podívejte se na:</p> <ul style="list-style-type: none"> <li>jestli kotel nepřekročil teplotu nad parametr teplota zapnutí čerpadla UT – počkat, nebo snížit teplota zapnutí čerpadla UT.</li> <li>jestli je zapnutá priorita TUV, blokující čerpadlo UT - vypnout prioritu a nastavit režim práce TUV na Bez priority</li> <li>jestli čerpadlo není poškozeno, nebo zablokováno.</li> </ul>
4. Ventilátor nepracuje.	<ul style="list-style-type: none"> <li>zkontrolujte, zda je zapojená klema bezpečnostního teplotního omezovače STB na svorkách 1-2 (měla by být umístěna pouze v případě, že není připojen žádný teplotní omezovač),</li> <li>v případě, že výrobce kotle má instalovaný omezovač teploty STB s ručním návratem do výchozí polohy, musíte jej odblokovat tím, že odstraní víko a stisknete tlačítko dle instrukcí výrobce kotle,</li> <li>zkontrolujte a případně vyměňte ventilátor.</li> </ul>
5. Přídavný podavač nepracuje (modul B)	<ul style="list-style-type: none"> <li>Ujistěte se, jestli jsou kabely správně připojeny na svorky</li> <li>ujistěte se, že na svorkách 1-2 je připojen omezovač teploty nebo klema</li> <li>Ujistěte se, že motor podavače není poškozen</li> <li>V případě, že je slyšet jak motor pracuje, ale palivo se nepodává, nahlédněte prosím do návodu k podavači</li> </ul>
6. Podavač paliva nedávkuje.	<ul style="list-style-type: none"> <li>Zkontrolujte, jestli jsou správně zapojeny vodiče napájení podavače do svorek. Pokud je zapojen omezovač teploty STB, na svorkách 1-2, zkontrolujte, jestli nebylo přerušeno napájení podavače, z důvodů přehřátí kotle. Zkontrolujte, jestli není poškozen motor podavače. V případě, že je slyšet jak motor pracuje, ale palivo se nepodává, nahlédněte prosím do návodu ke kotli</li> </ul>
7. V popelu najdeme nedohořené části paliva. Hoření s velkým množstvím kouře, vyhasínání hořáku	<ul style="list-style-type: none"> <li>Zkontrolujte nastavení <i>modulace výkonu</i> v menu → nastavení kotle → modulace výkonu.</li> </ul>
8. Teplota není měřena správně.	<ul style="list-style-type: none"> <li>ujistěte se, že je dobrý tepelný kontakt mezi teplotním čidlem a měřeným povrchem</li> <li>vodič není umístěn příliš blízko k napájecímu kabelu,</li> <li>zda je čidlo připojeno k regulátoru</li> <li>v případě, že je snímač poškozen - kontrola podle kapitoly <b>Kontrola teplotních čidel</b></li> </ul>
9. V režimu čerpadla TUV LÉTO jsou horké radiátory a kotel se přehřívá	<ul style="list-style-type: none"> <li>Zvýšit parametr prodloužení času práce čerpadla TUV s cílem ochladit kotel, nebo vybavit topný systém akumulací.</li> </ul>
10. Čerpadlo TUV pracuje přesto, že zásobník TUV je již nahřátý.	<ul style="list-style-type: none"> <li>Nastavit parametr prodloužení času práce čerpadla TUV = 0.</li> </ul>
11. V hydraulické instalaci, se směšovacím ventilem a el. pohonem – směšovač je uzavřen	<ul style="list-style-type: none"> <li>Příčinou může být aktivní ohřev zásobníku TUV při zapnuté prioritě TUV. Počkejte, než se zásobník TUV nahřeje, nebo vypněte prioritu.</li> <li>Příčinou může být aktivní režim LÉTO.</li> <li>Příčinou může být aktivace funkce ochrana zpátečky. Jestliže je funkce ochrana zpátečky zapnutá, zkontrolujte, jestli je čidlo zpátečky kotle izolováno od prostředí a kontakt s trubicí instalace musí být ošetřen termo pastou. Zvyšte zadanou teplotu kotle s cílem zvýšení výkonu pro dostatečný ohřev zpátečky. Zkontrolovat, jestli je hydraulická instalace správně zapojená, tzn. po uzavření ventilu musí teplota zpátečky vzrůst nad hodnotu parametru <i>Min. teplota zpátečky</i>.</li> <li>Příčinou může být probíhající kalibrace směšovače, vyčkejte na dokončení. Aktivní kalibrace je označená nápisem „KAL“ v menu INFORMACE.</li> </ul>

## Seznam norem

### PŘI INSTALACI, PROVOZU A ÚDRŽBĚ MUSEJÍ BÝT DODRŽENY NÁSLEDUJÍCÍ NORMY:

ČSN EN 303-5:2013 Kotle pro ústřední vytápění - Část 5: Kotle pro ústřední vytápění na pevná paliva, s ruční nebo samočinnou dodávkou, o jmenovitém tepelném výkonu nejvýše 300 kW - Terminologie, požadavky, zkoušení a značení

ČSN 06 0310:2014 Tepelné soustavy v budovách – Projektování a montáž

ČSN 06 0830:2014 Tepelné soustavy v budovách – Zabezpečovací zařízení

ČSN 07 7401:1992 Voda a pára pro tepelná energetická zařízení s pracovním tlakem páry do 8 MPa

ČSN 33 0165 ed. 2:2014 Elektrotechnické předpisy. Značení vodičů barvami nebo číslicemi.

Prováděcí ustanovení

ČSN 33 1500:1991 Elektrotechnické předpisy. Revize elektrických zařízení

ČSN 33 2000-1 ed.2:2009 Elektrické instalace nízkého napětí - Část 1: Základní hlediska, stanovení základních charakteristik, definice

ČSN 33 2000-4-41 ed.2:2007 Elektrické instalace nízkého napětí - Část 4-41: Ochranná opatření pro zajištění bezpečnosti - Ochrana před úrazem elektrickým proudem

ČSN 33 2000-5-51 ed.3:2010 Elektrická instalace budov - Část 5-51: Výběr a stavba elektrických zařízení - Všeobecné předpisy

ČSN 33 2000-7-701 ed.2:2007 Elektrické instalace nízkého napětí - Část 7-701: zařízení jednoúčelová a ve zvláštních objektech - Prostory s vanou nebo sprchou

ČSN 33 2030:2004 Elektrostatika - Směrnice pro vyloučení nebezpečí od statické elektřiny

ČSN 33 2130 ed.3:2015 Elektrické instalace nízkého napětí - Vnitřní elektrické rozvody

ČSN 33 2180:1980 Elektrotechnické předpisy ČSN. Připojování elektrických přístrojů a spotřebičů

ČSN 33 2350:1983 Elektrotechnické předpisy, předpisy pro elektrická zařízení ve ztížených klimatických podmínkách

ČSN 34 0350 ed.2:2009 Bezpečnostní požadavky na pohyblivé přívody a šňůrová vedení

ČSN EN 55 014-1 ed.3:2007 Elektromagnetická kompatibilita - Požadavky na spotřebiče pro domácnost, elektrické nářadí a podobné přístroje - Část 1: Emise

ČSN EN 55 014-2:1998 Elektromagnetická kompatibilita - Požadavky na spotřebiče pro domácnost, elektrické nářadí a podobné přístroje - Část 2: Odolnost - Norma skupiny výrobků



ČSN EN 60079-14 ed.3:2009 Výbušné atmosféry - Část 14: Návrh, výběr a zřizování elektrických instalací

ČSN EN 60335-1 ed.2:2003 Elektrické spotřebiče pro domácnost a podobné účely - Bezpečnost - Část 1: Všeobecné požadavky

ČSN EN 60335-2-102:2007 Elektrické spotřebiče pro domácnost a podobné účely - Bezpečnost - Část 2-102: Zvláštní požadavky na spotřebiče spalující plyná, ropná a pevná paliva obsahující elektrické spoje

ČSN EN 60445 ed.4:2011 Základní a bezpečnostní zásady pro rozhraní člověk-stroj, značení a identifikaci - Identifikace svorek předmětů a konců vodičů a vodičů

ČSN EN 61000-3-2 ed.3:2006 Elektromagnetická kompatibilita (EMC) - Část 3-2: Meze - Meze pro emise proudu harmonických (zařízení se vstupním fázovým proudem  $\leq 16$  A) ČSN EN 61000-3-3 ed.2:2009 Elektromagnetická kompatibilita (EMC) - Část 3-3: Meze - Omezování

změn napětí, kolísání napětí v rozvodných sítích nízkého napětí pro zařízení se jmenovitým fázovým proudem  $\leq 16$  A, které není předmětem podmíněného připojení

ČSN 73 4201:2010 Komíny a kouřovody - Navrhování, provádění a připojování spotřebičů paliv

ČSN 06 1008:1998 Požární bezpečnost tepelných zařízení

ČSN EN 13 501-1+A1:2010 Požární klasifikace stavebních výrobků a konstrukcí staveb - Část 1: Klasifikace podle výsledku zkoušek reakce na oheň

## Reklamační řád, záruční podmínky

Doba záruky na kotlové těleso je 60 měsíců, na zapalovací spirálu 12 měsíců nebo 3000 cyklů, na ostatní komponenty kotle 24 měsíců.

Záruka za jakost zboží a odpovědnost za vady na zboží se řídí příslušnými právními předpisy, ustanoveními a zákony občanského popř. obchodního zákoníku v platném znění. Reklamační řád pouze doplňuje a blíže specifikuje podmínky uplatnění záruky kotlů EkoScroll.

Svým podpisem v záručním listu kupující potvrzuje, že kotel po jeho instalaci a uvedení do provozu převzal bez výhrad, že byl seznámen s údržbou, provozem kotle a záručními podmínkami.

### Všeobecné informace:

Pro uplatnění záruky je nutné řádně a úplně vyplnit reklamační list, který je součástí návodu na použití kotle EkoScroll. Nezbytné je především uvedení výrobního čísla kotle

- typu a výkonu kotle
- data nákupu a instalace



- firmy, která kotel uvedla do provozu
- okolnosti poruchy kotle
- přesné adresy včetně tel. kontaktu reklamujícího

V případě reklamace nesprávného spalování v kotli, vycházení kouře z příkladacích dvířek, je nutné k reklamačnímu listu připojit kopii expertízy potvrzující, že komínový rozvod splňuje všechny podmínky pro danou velikost kotle, obsažené v návodu na použití.

- Firma Ekogalva s.r.o. nenes odpovědnost za nesprávnou volbu kotle v poměru k rozloze vyhřívaných ploch poskytované záruky se počítá ode dne vydání zboží kupujícímu.
- ploch (např. instalování kotle s příliš malým nebo naopak velkým výkonem v poměru k požadavkům). Doporučujeme, aby byl kotel vybírán ve spolupráci s projektovou kanceláří nebo s firmou provádějící instalaci.
- V případě, že kupující dvakrát znemožní vykonání záruční opravy i přes připravenost prodejce k jejímu vykonání, má se za to, že kupující rezignoval na nárok obsažený v reklamačním listu.
- Firma Ekogalva s.r.o. Je oprávněna dát kupujícímu k úhradě náklady spojené s neodpodstatněnou reklamací. Může také dát kupujícímu k úhradě náklady spojené s odstraněním fyzické vady, pokud její příčinou byl nesprávný provoz kotle.

#### **Záruka se nevztahuje mimo jiné na poruchy vzniklé:**

- napojením kotle na větší tlak vody než 200 kPa
- používáním jiného než doporučeného paliva
- nesprávným provozováním (např. nízká teplota vratné vody)
- připojením kotle na jinou síť než 230V/50Hz či na poruchovou síť
- uvedením kotle do provozu v rozporu s návodem na použití
- v důsledku vadné montáže neoprávněnou osobou, zejména odchylojící se od pokynů obsažených v návodu na použití kotle
- vytvářením nápeku v hořáku vlivem použití nekvalitního paliva, nebo vlivem špatného nastavení parametrů řídicí jednotky
- vykonáváním nesprávné opravy
- neodbornou obsluhou a mechanickým poškozením dílů
- v důsledku nezajištění požadovaného komínového tahu
- v důsledku nesprávně dimenzovaném a nesprávně provedeném topném systému
- násilným zacházením, zásahem do konstrukce kotle, živelnou pohromou
- nesprávným skladováním a manipulací
- použitím nekvalitního paliva
- v důsledku nesprávné dopravy realizované nebo zařizované kupujícím
- nesprávným provozem a jinými příčinami na prodejci nezávislých

#### **dále se záruka nevztahuje:**

- spotřební díly běžně opotřebené, zejména: šrouby, víčka, držadla, těsnící šňůry atd.
- korozi ocelových dílů sopouchu vzniklou následkem dlouhodobého provozu kotle při teplotě vody napájecí instalaci UT pod 60°C
- poškození kotle vzniklého použitím vody s nesprávnou tvrdostí k napájení instalace UT (propálení plechů topeniště v důsledku nahromadění kotelního kamene)
- nesprávné fungování kotle v důsledku chybějícího odpovídajícího komínového tahu nebo nesprávně zvoleného výkonu kotle

- škody vzniklé výpadkem elektrického proudu
- poškození vzniklé v důsledku živelných pohrom
- vady, které nemají vliv na užitnou hodnotu kotle
- závady vzniklé v případě nedodržování pokynů obsažených v návodu
- závady vzniklé vlivem kolísání napětí v síti.

Nepodstatné vady nemající vliv na užitnou hodnotu kotle nepodléhají záruce.

EKO GALVA s.r.o. nenesie zodpovednosť za nesprávnu voľbu kotla v pomere k rozloze vyhrievaných ploch (napr. nainštalovanie kotla s príliš malým alebo príliš veľkým výkonom v pomere k požiadavkám). Doporučuje sa, aby bol kotol vyberan v spolupráci s projektovou kanceláriou.

V prípade, že kupujúci dvakrát znemožní vykonanie záručnej opravy i přes pripravenosť výrobcu k jejmu vykonaniu, sa má za to, že kupujúci rezignoval na nárok obsažený v reklamáčnom listu.

Firma EKO GALVA s.r.o. môže dať kupujúciemu k úhrade náklady spojené s neopodstatnenou reklamáciou. Môže tak tiež dať kupujúciemu k úhrade náklady spojené s odstránením fyzickej vady, pokiaľ jej príčinou bol nesprávny provoz kotla.

Reklamované elektrické príslušenstvá /řídící jednotka, ventilátor a elektromotor/ je třeba dopraviť alebo poslať do sídla firmy EKO GALVA s.r.o.

**Prohlášení o shodě****EKOGALVA s.r.o.**  
www.ekoscroll.cz

**Prohlášení o shodě  
podle zákona č. 22/1997 Sb.  
zákon o technických požadavcích na výrobky ve znění pozdějších předpisů a  
podle nařízení vlády č. 163/2002 Sb., který stanoví technické požadavky na  
vybranné stavební výrobky ve znění pozdějších předpisů**

Výrobce:  
EKOGALVA s.r.o.  
SANTINIHO 17/27  
591 02 ŽDĀR NAD SÁZAVOU 2  
CZECH REPUBLIC  
IČ: 26944464  
DIČ: CZ26944464

Výrobek:  
Kotel teplovodní na dřevní pelety s automatickou dodávkou paliva EkoScroll BETA

Popis a určení výrobku:  
Automatický kotel se svařovaným výměníkem a peletovým hořákem je určený pro vytápění objektů s tepelnými ztrátami do 56 kW.

Způsob posouzení shody podle § 7 nařízení vlády č. 163/2000 Sb., ve znění pozdějších předpisů.

Výrobce potvrzuje, že výrobek splňuje požadavky dle ČSN EN 303-5:2013 (s výjimkou odchylek C.2.3, C.5.1 a C.5.2 přílohy C), ČSN 06 1008:1997, ČSN EN 60335-1 ed.3:2012, ČSN EN 60335-2-102:2007a ČSN EN 62233:2008.

Výrobce dále potvrzuje, že vlastnosti výrobku splňují základní požadavky podle nařízení vlády č. 163/2000 Sb. ve znění pozdějších předpisů.

Autorizovaná osoba:  
Strojírenský zkušební ústav, s.p.  
Hudcova 424/56b  
621 00 Brno

Certifikát číslo: B-30-00759-16 ze dne 21.7.2016.

Výrobek je za podmínek obvyklého, popřípadě výrobcem určeného použití bezpečný a výrobce přijal opatření, kterými zabezpečuje shodu výrobku uvedeného na trh s technickou dokumentací.

Ve Žďáře nad Sázavou dne 21.8.2016

.....  
František Kudrna

EKOGALVA s.r.o.  
© Santiniho 17 / 27  
591 02 Žďar nad Sázavou  
IČ: 26944464 DIČ: CZ26944464  
Tel./fax: +420 566 629 329

---

**Záruční list kotle BETA - originál**

VÝROBNÍ ČÍSLO

KOTLE:.....

VÝKON

KOTLE:.....

UŽIVATEL (jméno a příjmení):

.....

ADRESA

INSTALACE:.....

ULICE, MĚSTO,

PSC:.....

ADRESA MONTÁŽNÍ

FIRMY:.....

DATUM

INSTALACE:.....

ZPŮSOB OCHRANY KOTLE PROTI NÍZKOTEPLTNÍ KOROZI (vyplní montážní firma):

.....

.....

.....

**Podpis a razítko montážní firmy:**

Uživatel podpisem potvrzuje, že obdržel „Návod k použití“ a byl seznámen s jeho obsahem.

**Podpis****uživatele:**.....

.....

**Adresa výrobce:** EKO GALVA s.r.o. Santiniho 17/27, 591 02 Žďár nad Sázavou**Kopii záruční listu zašlete poštou na adresu výrobce, nebo na e-mail [info@ekoscroll.cz](mailto:info@ekoscroll.cz).**

---

**Záruční list kotle BETA - kopie**

VÝROBNÍ ČÍSLO

KOTLE:.....

VÝKON

KOTLE:.....

UŽIVATEL (jméno a příjmení):

.....

ADRESA

INSTALACE:.....

ULICE, MĚSTO,

PSC:.....

ADRESA MONTÁŽNÍ

FIRMY:.....

DATUM

INSTALACE:.....

ZPŮSOB OCHRANY KOTLE PROTI NÍZKOTEPLTNÍ KOROZI (vyplní montážní firma):

.....

.....

.....

**Podpis a razítko montážní firmy:**

Uživatel podpisem potvrzuje, že obdržel „Návod k použití“ a byl seznámen s jeho obsahem.

**Podpis****uživatele:**.....**Adresa výrobce:** EKO GALVA s.r.o. Santiniho 17/27, 591 02 Žďár nad SázavouKopii záruční listu zašlete poštou na adresu výrobce, nebo na e-mail [info@ekoscroll.cz](mailto:info@ekoscroll.cz).

