

Automatické kotle

H8-A, H8-AP, H8-P, H8-C

OPOP
partner for your heating

Automatické kotle H8 jsou vhodné pro uživatele, kteří chtějí mít nízké náklady na vytápění a ušetřit čas věnovaný obsluze kotle s ručním přikládáním. Kotle H8 jsou vhodné pro vytápění i ohřev vody v domácnostech nebo středních objektech, navíc jsou konstruovány tak, že mají minimální nároky na prostor a lze je umístit i do velmi malých kotelen.

Automatické kotle řady H8 jsou vyráběny v několika modifikovaných řadách dle priorit použití záručního paliva. Kotle určené pouze pro spalování hnědého uhlí ve variantě H8-A nebo ve variantě na spalování pouze pelet H8-P nebo ve verzi kombinované na hnědé uhlí a pelety H8-AP. Černé uhlí můžete spalovat ve verzi označené H8-C.



EKO
DESIGN | 5 LET
ZÁRUKA

Výrobce: OPOP spol. s.r.o. , Zašovská 750, 757 01, Valašské Meziříčí, tel: +420 571 675 589, e-mail: sales@opop.cz



Design kotlů H815 a H824



Design kotlů H835 a H845

Řada automatických kotlů **H8** zajišťuje ekologický provoz s minimem nečistot v ovzduší, a to pro všechny záruční paliva, kterými jsou hnědé i černé uhlí a dřevní pelety.

Kotle byly navrženy tak, aby poskytly uživateli komfort topení s automatickým kotlem a zároveň šetřily náklady na topení s využitím levných paliv v podobě uhlí, případně topení s obnovitelným, přírodu nezatěžujícím palivem, jako jsou dřevní pelety.

Jednoduchý přístup k hořáku a výměníku kotle pak zajistí snadnou údržbu zařízení, která zabere jen pár minut týdně.

Výkon: 15 - 45 kW

Palivo:

Hnědé uhlí ořech 2

Černé uhlí ořech 2

Dřevěné pelety o průměru 6-8 mm

Ekonomický provoz:

Nízká spotřeba paliva - účinnost až 94%

Nízké náklady na vytápění

Šetrný k životnímu prostředí

Kotle splňují 4. a 5. emisní třídu i nejpřísnější Ekodesign

Pelety jsou navíc obnovitelný zdroj vytápění

Komfortní obsluha a údržba

Snadné nastavení a ovládání řídicí jednotky

Možnost ovládání přes PC a telefon

Zásobník vydrží i v tuhé zimě až 3 dny bez doplňování

Možnost udržování pokojové teploty termostatem

Snadná údržba a čištění kotle i jeho součástí

Ovládání všech prvků topného systému:

Ohřev radiátorů

Ohřev teplé vody

Ekvitermní řízení pomocí venkovního čidla teploty

Řízení čerpadel a směšovacího ventilu

Řízení teploty v místnosti

Dlouhá životnost

Hořák z kvalitní litiny

Kotel z kvalitní oceli tloušťky 5 mm

Spolehlivé elektronické prvky

Velmi malé rozměry

Sestava kotle se zásobníkem do 24 kW je nenáročná na prostor – šířka pod 110 cm.

Šířka kotle je menší než 60 cm. Kotel tak projde i nejmenšími zárubněmi.

PŘEDNOSTI KOTLŮ H8

Automatické kotle H8 mají celou řadu předností o kterých se dozvíte níže. Široká škála funkcí a příslušenství umožní automatizaci provozu a jednoduchost obsluhy.

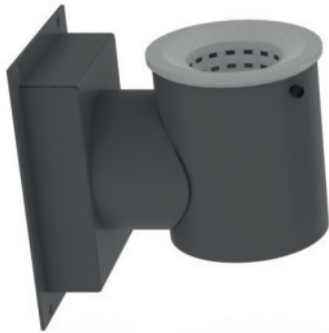


Řídící jednotka pro kotle H8 umožňuje řízení celého topného systému. Zajistí nejen ohřev domu, ale i teplo vodu. Ovládá veškeré elektrické prvky topného systému, včetně čerpadel a směšovací ventilů. Zákazník tak nemusí utrácet nemalé peníze za dodatečné ovládací systémy topného systému. Náš kotel zajistí vše sám.

Jednotku samotnou lze rozšířit o širokou škálu přídatných modulů, které jsou schopny ovládat i složité topné systémy. Další výhodou je dodatečná možnost vzdáleného dohledu nad kotelnou pomocí mobilní aplikace eModul.

Jednoduché a intuitivní ovládání jednotky zvládne každý.

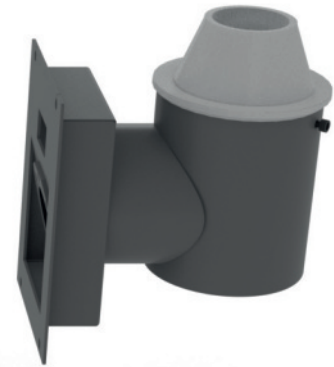
2



Hnědé uhlí



Černé uhlí



Pelety

Naše kotle umožňují topení více druhů paliva. S jednoduchou výměnou roštu z kvalitní litiny můžete jednoduše druh paliva změnit. V kotlech H8 tak můžete topit hnědým i černým uhlím, nebo dřevními peletami. To vše s vysokým standardem spalování při splnění nejpřísnějších emisních norem.

Hořák samotný je umístěn za dveřmi, po jejichž otevření máte snadný přístup ke všem jeho komponentům. Můžete jej tak snadno čistit a vidíte tak názorně kvalitu spalování ve všech provozních režimech kotle.

Hořák moduluje svůj výkon v rozsahu 30 až 100% tak, aby výkon vždy odpovídal aktuálnímu požadavku na ohřev jak domu, tak na ohřev teplé vody v ohřívači vody.

3



Trubkový výměník tepla společně s vířiči spalin zajišťují vysokou účinnost kotle, a to až 93,6%.

Každý z vířičů je zapuštěn do trubky výměníku tak, aby se zpomalilo proudění spalin a zvýšil se tak přístup tepla do topné vody, kterou jsou jednotlivé trubky výměníku obklopeny.

Pro čištění jednoduše vířiče vytáhněte, otřepejte a znovu vsuňte do trubek výměníku a to je vše co je nutné pro čistotu výměníku udělat. Čištění je tak snadné a rychlé.

4



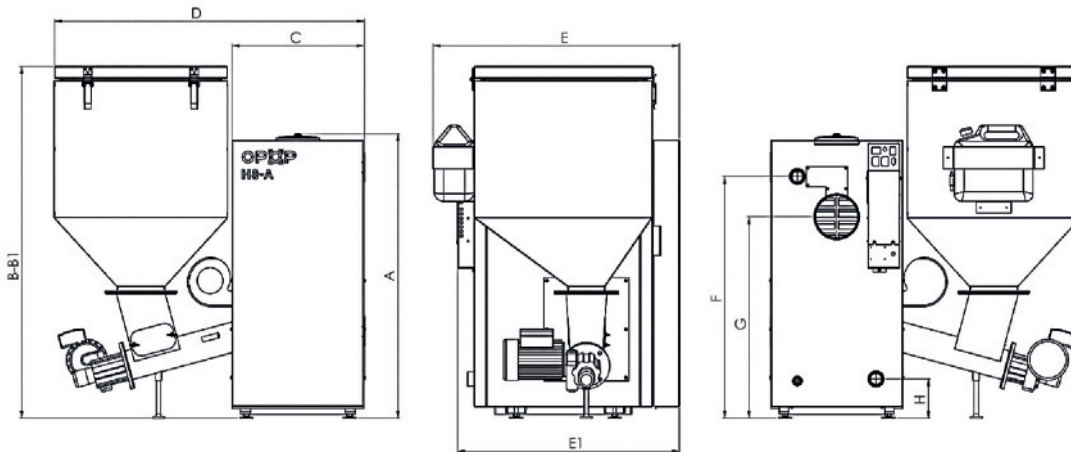
Kotle řady H8 jsou na svůj výkon velmi malé. U varianty 15 kW je výška kotle i s násypkou pouhých 120 cm.

U varianty 24 kW je výška kotle s násypkou 122 cm. Kotel tak lze umístit i do velmi malých prostor a zabere na délku i s násypkou jen o něco více než 1 m.

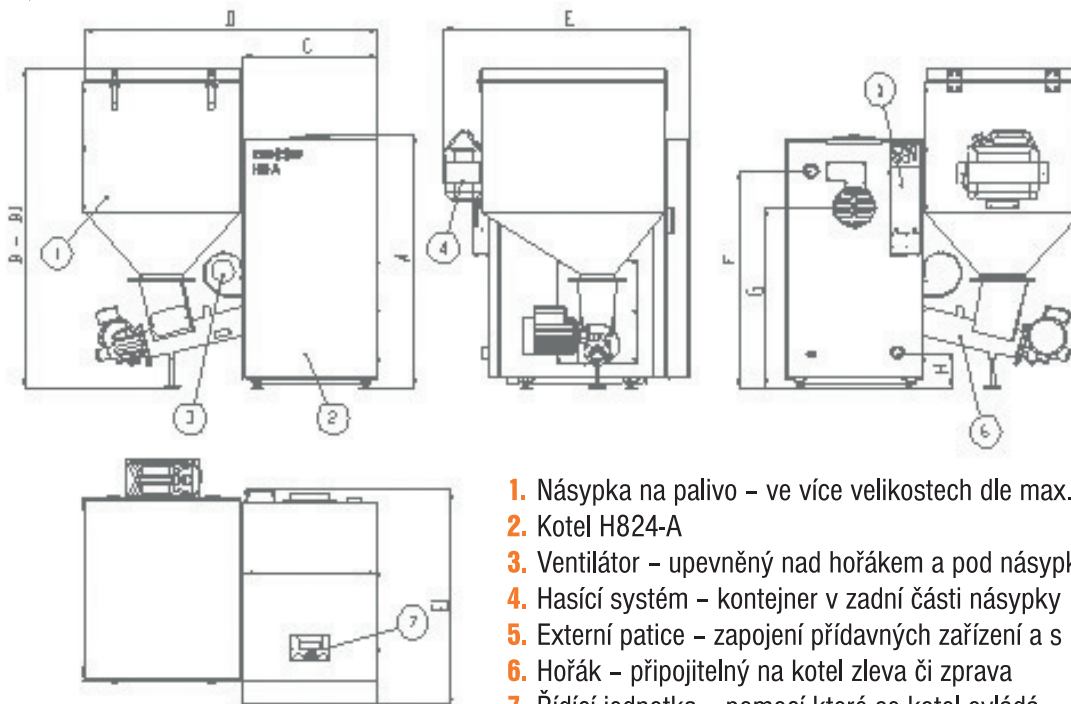
Díky malé výšce kotle (15 a 24 kW je výška kotle pod 1m), má uživatel snadný přístup k čistícím dvířkům a je schopen vnitřní části kotle jednoduše očistit.

Kotle řady H8 jsou lehké a manipulace s nimi je snadná. Všechny snadno projdou dveřmi o šířce 60 cm.

H815-A, AP, P:



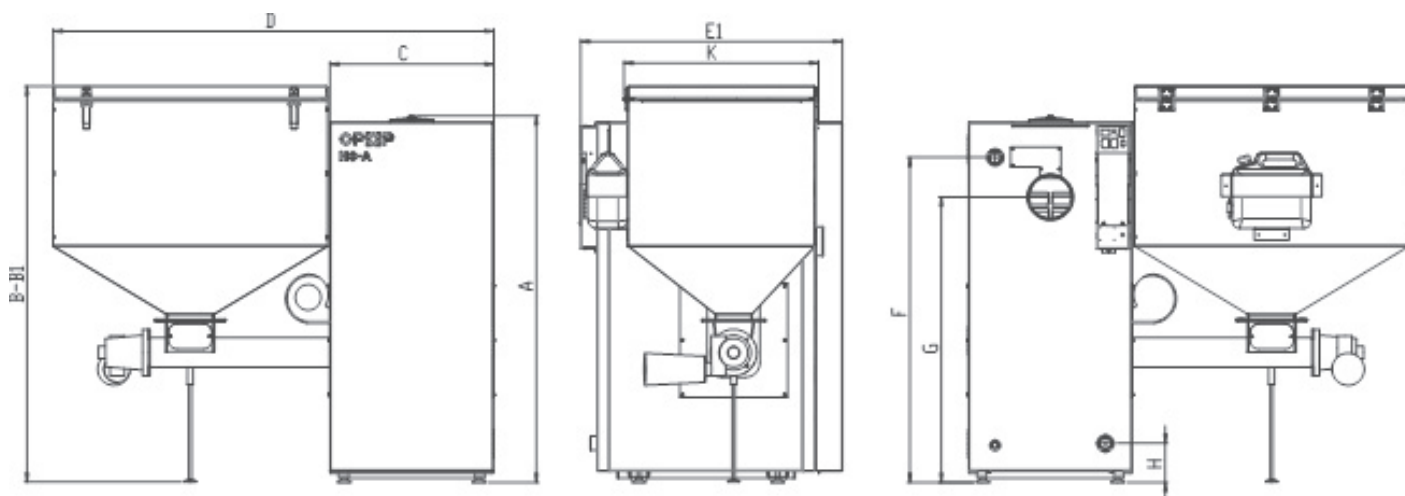
H824-A, AP, P:



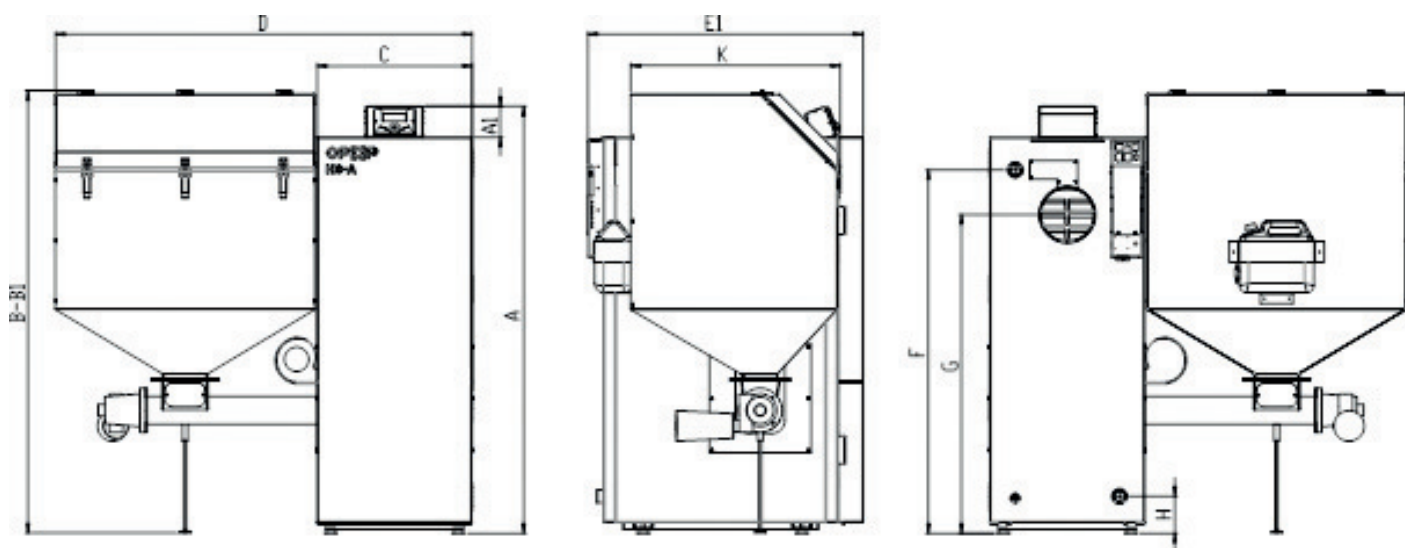
1. Násypka na palivo – ve více velikostech dle max. výkonu kotle
2. Kotel H824-A
3. Ventilátor – upevněný nad hořákem a pod násypkou
4. Hasící systém – kontejner v zadní části násypky
5. Externí patice – zapojení přídatných zařízení a s hlavním vypínačem
6. Hořák – připojitelný na kotel zleva či zprava
7. Řídící jednotka – pomocí které se kotel ovládá

Jmenovitý tepelný výkon	[kW]	17	21
Typ nátrubku: výstup / vstup (vnitřní závit)	Js	G 1 1/4"	G 1 1/4"
Připojení pro vypouštění a napouštění (vnitřní závit)	Js	G 1/2"	G 1/2"
A - výška kotle	[mm]	969	969
A1 - výška řídicí jednotky	[mm]	—	—
B - výška násypky kotle s podavačem	[mm]	1200	1215
B1 - výška násypky s otevřeným víkem – poloha 1 /poloha 2	[mm]	1519/1671	1671/1843
C - šířka kotle	[mm]	454	514
D - šířka kotle s násypkou	[mm]	1063	1119
E - hloubka kotle se zálevovým systémem za násypkou	[mm]	846,5	931
E1 - hloubka kotle	[mm]	761,5	821,5
F - umístění nátrubku výstupní vody od země	[mm]	825	825
G - umístění kouřovodu od země	[mm]	687,5	687,5
H - umístění nátrubku vstupní vody od země	[mm]	134,5	134,5
K - hloubka násypky	[mm]	636	718
Průměr kouřovodu	[mm]	150	150

H835-A, AP, P:



H835-A, AP, P:



Jmenovitý tepelný výkon	[kW]	35	45
Typ nátrubku: výstup / vstup (vnitřní závit)	Js	G 1 1/4"	G 1 1/4"
Připojení pro vypouštění a napouštění (vnitřní závit)	Js	G 1/2"	G 1/2"
A - výška kotle	[mm]	1264	1553
A1 - výška řídicí jednotky	[mm]	—	112
B - výška násypky kotle s podavačem	[mm]	1365	1610
B1 - výška násypky s otevřeným víkem – poloha 1 /poloha 2	[mm]	1748/1912	1872
C - šířka kotle	[mm]	565	565
D - šířka kotle s násypkou	[mm]	1517	1517
E - hloubka kotle se zálevovým systémem za násypkou	[mm]	—	—
E1 - hloubka kotle	[mm]	901,5	1002
F - umístění nátrubku výstupní vody od země	[mm]	1120	1322
G - umístění kouřovodu od země	[mm]	983,5	1160
H - umístění nátrubku vstupní vody od země	[mm]	134,5	134,5
K - hloubka násypky	[mm]	670	764
Průměr kouřovodu	[mm]	150	198

Technické parametry

Kotle H8-A

Jmenovitý tepelný výkon	[kW]	15	24	35	45
Naměřený jmenovitý výkon	[kW]	15	23,1	34,9	44,8
Naměřený minimální výkon	[kW]	4,4	7,1	10,4	13,1
Účinnost	[kW]	92,8	93	93,6	94
Třída kotle *	[%]	4	4	4	5
limity pro EKODESIGN		ano	ano	ano	ano
Energetická třída		C	C	C	B
Předepsané palivo		Hnědé uhlí ořech 2	Hnědé uhlí ořech 2	Hnědé uhlí ořech 2	Hnědé uhlí ořech 2
Spotřeba paliva (naměřený jmen. výkon)	[kg/hod]	2,999	4,703	6,963	8,953
Spotřeba paliva (naměřený min. výkon)	[kg/hod]	0,793	1,464	2,06	2,595
Maximální provozní teplota topné vody	[°C]	80	80	80	80
Minimální teplota topné vody	[°C]	70	70	70	70
Minimální teplota vratné vody	[°C]	65	65	65	65
Teplota spalin	[°C]	89,5	106,1	105	89
Minimální teplota spalin	[°C]	59,3	66,3	68	68,6
Požadovaný min. tah komína	[Pa]	17	15	18	19
Maximální provozní tlak vody	[MPa]	2	2	2	2
Minimální provozní tlak vody	[MPa]	1,5	1,5	1,5	1,5
Maximální zkušební tlak vody	[MPa]	4	4	4	4
Připojovací napětí	[V/Hz]	230V/50Hz	230V/50Hz	230V/50Hz	230V/50Hz
Spotřeba el. energie jmen.výkon/min.výkon	[W]	54 / 22	73 / 27	131/44	131/44
Vodní objem kotle	[l]	31	39	63	81
Elektrické krytí		IP 20	IP 20	IP 20	IP 20
Tloušťka stěn kotlového tělesa (voda/plamen)	[mm]	5	5	5	5
Tloušťka stěn kotlového tělesa (voda)	[mm]	3	3	3	3
Objem násypky	[l]	203	245	360	573

Kotle H8-AP, H8-P

Jmenovitý tepelný výkon	[kW]	17	21	33	40
Naměřený jmenovitý výkon	[kW]	16,5	19,6	32,2	39,8
Naměřený minimální výkon	[kW]	5,1	6,3	9,4	12
Účinnost	[%]	87,7	91,7	91,3	91,7
Třída kotle *		4	5	4	4
Limity pro EKODESIGN		ano	ano	ano	ano
Energetická třída		A+	A+	A+	A+
Předepsané palivo		Pelety 6-8mm	Pelety 6-8mm	Pelety 6-8mm	Pelety 6-8mm
Spotřeba paliva (naměřený jmen. výkon)	[kg/hod]	4,08	4,834	7,94	9,977
Spotřeba paliva (naměřený min. výkon)	[kg/hod]	1,271	1,498	2,235	2,773
Maximální provozní teplota topné vody	[°C]	80	80	80	80
Minimální teplota topné vody	[°C]	70	70	70	70
Minimální teplota vratné vody	[°C]	65	65	65	65
Teplota spalin	[°C]	149	97,7	101	95
Minimální teplota spalin	[°C]	85	68	70	71
Jmenovitý tepelný výkon	[kW]	17	21	33	40
Požadovaný min. tah komína	[Pa]	16	19	20	20
Maximální provozní tlak vody	[MPa]	2	2	2	2
Minimální provozní tlak vody	[MPa]	1,5	1,5	1,5	1,5
Maximální zkušební tlak vody	[MPa]	4	4	4	4
Připojovací napětí	[V/Hz]	230V/50Hz	230V/50Hz	230V/50Hz	230V/50Hz
Spotřeba ele. energie jmen.výkon/min.výkon	[W]	91/32	95 / 31	152/49	152/49
Vodní objem kotle	[l]	31	39	63	81
Elektrické krytí		IP 20	IP 20	IP 20	IP 20
Tloušťka stěn kotlového tělesa (voda/plamen)	[mm]	5	5	5	5
Tloušťka stěn kotlového tělesa (voda)	[mm]	3	3	3	3
Objem násypky	[l]	203	245	360	573

Technické parametry

Kotle H8-C

Jmenovitý tepelný výkon	[kW]	15	24	35	45
Naměřený jmenovitý výkon	[kW]	15,03	22,09	35,2	47,12
Naměřený minimální výkon	[kW]	4,3	5,98	9,67	13,02
Účinnost	[kW]	88,4 - 92,8	89,1 - 90,9	92,1 - 89,9	88,9 - 94,8
Třída kotle *	[%]	5	5	5	5
limity pro EKODESIGN		ano	ano	ano	ano
Energetická třída		C	C	C	B
Předepsané palivo		Černé uhlí ořech 2	Černé uhlí ořech 2	Černé uhlí ořech 2	Černé uhlí ořech 2
Spotřeba paliva (naměřený jmen. výkon)	[kg/hod]	2,166	3,313	5,058	6,645
Spotřeba paliva (naměřený min. výkon)	[kg/hod]	0,65	0,879	1,444	1,958
Maximální provozní teplota topné vody	[°C]	80	80	80	80
Minimální teplota topné vody	[°C]	70	70	70	70
Minimální teplota vratné vody	[°C]	65	65	65	65
Teplota spalin	[°C]	84	98	89,1	81
Minimální teplota spalin	[°C]	51,3	57	59,8	62,3
Požadovaný min. tah komína	[Pa]	13	19	19	19
Maximální provozní tlak vody	[MPa]	2	2	2	2
Minimální provozní tlak vody	[MPa]	1,5	1,5	1,5	1,5
Maximální zkušební tlak vody	[MPa]	4	4	4	4
Připojovací napětí	[V/Hz]	230V/50Hz	230V/50Hz	230V/50Hz	230V/50Hz
Spotřeba el. energie jmen.výkon/min.výkon	[W]	54 / 22	73 / 27	131/44	131/44
Vodní objem kotle	[l]	31	39	63	81
Elektrické krytí		IP 20	IP 20	IP 20	IP 20
Tloušťka stěn kotlového tělesa (voda/plamen)	[mm]	5	5	5	5
Tloušťka stěn kotlového tělesa (voda)	[mm]	3	3	3	3
Objem násypky	[l]	203	245	360	573