



# STALMARK

PRODUCENT KOTŁÓW C.O.



## EKO VEGAS

11 kW

14 kW

18 kW

22 kW

26 kW

30 kW

45 kW

70 kW



**DOKUMENTACJA  
TECHNICZNO - RUCHOWA**



# DOKUMENTACJA TECHNICZNO - RUCHOWA

z kartą gwarancyjną

DLA KOTŁA  
TYPU  
„EKO VEGAS”



STALMARK  
Spółka z ograniczoną  
odpowiedzialnością Sp.k.  
ul. Przemysłowa 21,  
34-120 Andrychów

tel. 33/ 476 13 26  
fax 33/ 476 13 96  
e-mail: [biuro@stalmark.pl](mailto:biuro@stalmark.pl)

# DOKUMENTACJA TECHNICZNA KOTŁA TYPU „EKO VEGAS”

Obsługa kotła EKO VEGAS z mechanicznym dozowaniem paliwa  
moc 11kW-70kW

## DEKLARACJA ZGODNOŚCI nr 6/2020

Ja niżej podpisany, reprezentujący producenta:

**STALMARK Spółka z ograniczoną odpowiedzialnością Sp.k.**  
ul. Przemysłowa 21, 34-120 Andrychów

deklaruję z pełną odpowiedzialnością, że produkowane przez nas

**KOTŁY NA PALIWA STAŁE TYPU „EKO VEGAS”  
o parametrach: 230V, 50Hz, kl.I ochronności, 11kW -70kW**

są zgodne z postanowieniami rozporządzeń

- 2006/42/WE (Dz. U nr 199/2008, poz. 1228) – MAD  
Bezpieczeństwo maszyn
- 2014/35/UE - Dyrektywa Niskonapięciowa LVD
- 2014/30/UE - Dyrektywa Kompatybilności  
Elektromagnetycznej
- 2009/125/WE - Dyrektywa Ecodesign
- 2010/30/UE – Dyrektywa Etykiet Efektywności  
Energetycznej

NORMY:  
PN-EN 303-5:2012

Potwierdzeniem tego jest znak  umieszczony na urządzeniu

Prezes Zarządu: Marek Kuźma

**KARTA PRODUKTU ZGODNIE Z ROZPORZĄDZENIEM UE 2015/1189  
UZUPEŁNIAJĄCYM DYREKTYWĘ PARLAMENTU EUROPEJSKIEGO  
I RADY 2009/125/WE**



**STALMARK**  
PRODUCENT KOTŁÓW C.O.

Identyfikator modelu		EKO VEGAS 11					
Sposób podawania paliwa : automatyczne podawanie paliwa							
Kocioł kondensacyjny : nie		Kocioł kogeneracyjny na paliwo stałe : nie			Kocioł wielofunkcyjny : nie		
Paliwo	Paliwo zalecane	Inne odpowiednie paliwo	$\eta_s$ [%]	Emisje dotyczące sezonowego ogrzewania pomieszczeń [mg/m <sup>3</sup> ]			
				PM	OGC	CO	NO <sub>x</sub>
Polana, wilgotność $\leq 25\%$	nie	nie					
Zrębki, wilgotność 15-35%	nie	nie					
Zrębki, wilgotność $> 35\%$	nie	nie					
Drewno prasowane w postaci peletów lub brykietów	nie	nie					
Trociny, wilgotność $\leq 50\%$	nie	nie					
Inna biomasa drzewna	nie	nie					
Biomasa niedrzewna	nie	nie					
Węgiel kamienny	tak	nie	86	19	3	422	280
Węgiel brunatny (w tym brykiet)	nie	nie					
Koks	nie	nie					
Antracyt	nie	nie					
Brykiet z mieszanego paliwa kopalnego	nie	nie					
Inne paliwo kopalne	nie	nie					
Brykiet z mieszanki (30-70%) biomasy i paliwa kopalnego	nie	nie					
Inna mieszanka biomasy i paliwa kopalnego	nie	nie					
Właściwości w przypadku eksploatacji przy użyciu wyłącznie paliwa zalecanego							
Parametr	Symbol	Wartość	Jednostka	Parametr	Symbol	Wartość	Jednostka
Wytworzone ciepło użytkowe				Sprawność użytkowa			
Przy znamionowej mocy cieplnej	$P_n$	11	kW	Przy znamionowej mocy cieplnej	$\eta_n$	91,6	%
Odpowiednio przy [30%/50%] znamionowej mocy cieplnej	$P_p$	3,3/N.A.	kW	Odpowiednio przy [30%/50%] znamionowej mocy cieplnej	$\eta_p$	90,5/N.A.	%
Dla kotłów kogeneracyjnych na paliwo stałe : sprawność elektryczna				<b>Zużycie energii elektrycznej na potrzeby własne</b>			
Przy znamionowej mocy cieplnej	$\eta_{el,n}$		%	Przy znamionowej mocy cieplnej	$e_{l,max}$	0,040	kW
				Odpowiednio przy [30%/50%] znamionowej mocy cieplnej	$e_{l,min}$	0,020/N.A.	kW
				Urządzeń wtórnych do redukcji emisji, w stosownych przypadkach			kW
				W trybie czuwania	$P_{SB}$	0,002	kW

Dane kontaktowe

STALMARK SPÓŁKA Z OGRANICZONĄ ODPOWIEDZIALNOŚCIĄ SP.K  
ul. PRZEMYSŁOWA 21 34-120 ANDRYCHÓW [biuro@stalmark.pl](mailto:biuro@stalmark.pl) tel: 33 476 13 26

**KARTA PRODUKTU ZGODNIE Z ROZPORZĄDZENIEM UE 2015/1189  
UZUPEŁNIAJĄCYM DYREKTYWĘ PARLAMENTU EUROPEJSKIEGO  
I RADY 2009/125/WE**



**STALMARK**  
PRODUCENT KOTŁÓW C.O.

Identyfikator modelu				EKO VEGAS 14			
Sposób podawania paliwa : automatyczne podawanie paliwa							
Kocioł kondensacyjny : nie		Kocioł kogeneracyjny na paliwo stałe : nie			Kocioł wielofunkcyjny : nie		
Paliwo	Paliwo zalecane	Inne odpowiednie paliwo	$\eta_s$ [%]	Emisje dotyczące sezonowego ogrzewania pomieszczeń [mg/m <sup>3</sup> ]			
				PM	OGC	CO	NO <sub>x</sub>
Polana, wilgotność ≤ 25%	nie	nie					
Zrębki, wilgotność 15-35%	nie	nie					
Zrębki, wilgotność > 35%	nie	nie					
Drewno prasowane w postaci peletów lub brykietów	nie	nie					
Trociny, wilgotność ≤ 50%	nie	nie					
Inna biomasa drzewna	nie	nie					
Biomasa niedrzewna	nie	nie					
Węgiel kamienny	tak	nie	85	12	3	306	247
Węgiel brunatny (w tym brykiet)	nie	nie					
Koks	nie	nie					
Antracyt	nie	nie					
Brykiet z mieszanego paliwa kopalnego	nie	nie					
Inne paliwo kopalne	nie	nie					
Brykiet z mieszanki (30-70%) biomasy i paliwa kopalnego	nie	nie					
Inna mieszanka biomasy i paliwa kopalnego	nie	nie					
Właściwości w przypadku eksploatacji przy użyciu wyłącznie paliwa zalecanego							
Parametr	Symbol	Wartość	Jednostka	Parametr	Symbol	Wartość	Jednostka
Wytworzone ciepło użytkowe				Sprawność użytkowa			
Przy znamionowej mocy cieplnej	$P_n$	12,9	kW	Przy znamionowej mocy cieplnej	$\eta_n$	90,5	%
Odpowiednio przy [30%/50%] znamionowej mocy cieplnej	$P_p$	3,5/N.A.	kW	Odpowiednio przy [30%/50%] znamionowej mocy cieplnej	$\eta_p$	89,9/N.A.	%
Dla kotłów kogeneracyjnych na paliwo stałe : sprawność elektryczna				<b>Zużycie energii elektrycznej na potrzeby własne</b>			
Przy znamionowej mocy cieplnej	$\eta_{el,n}$		%	Przy znamionowej mocy cieplnej	$e_{l,max}$	0,070	kW
				Odpowiednio przy [30%/50%] znamionowej mocy cieplnej	$e_{l,min}$	0,020/N.A.	kW
				Urządzeń wtórnych do redukcji emisji, w stosownych przypadkach			kW
				W trybie czuwania	$P_{SB}$	0,003	kW
Dane kontaktowe		STALMARK SPÓŁKA Z OGRANICZONĄ ODPOWIEDZIALNOŚCIĄ SP.K ul. PRZEMYSŁOWA 21 34-120 ANDRYCHÓW <a href="mailto:biuro@stalmark.pl">biuro@stalmark.pl</a> tel: 33 476 13 26					

**KARTA PRODUKTU ZGODNIE Z ROZPORZĄDZENIEM UE 2015/1189  
UZUPEŁNIAJĄCYM DYREKTYWĘ PARLAMENTU EUROPEJSKIEGO  
I RADY 2009/125/WE**



**STALMARK**  
PRODUCENT KOTŁÓW C.O.

Identyfikator modelu		EKO VEGAS 18					
Sposób podawania paliwa : automatyczne podawanie paliwa							
Kocioł kondensacyjny : nie		Kocioł kogeneracyjny na paliwo stałe : nie			Kocioł wielofunkcyjny : nie		
Paliwo	Paliwo zalecane	Inne odpowiednie paliwo	$\eta_s$ [%]	Emisje dotyczące sezonowego ogrzewania pomieszczeń [mg/m <sup>3</sup> ]			
				PM	OGC	CO	NO <sub>x</sub>
Polana, wilgotność ≤ 25%	nie	nie					
Zrębki, wilgotność 15-35%	nie	nie					
Zrębki, wilgotność > 35%	nie	nie					
Drewno prasowane w postaci peletów lub brykietów	nie	nie					
Trociny, wilgotność ≤ 50%	nie	nie					
Inna biomasa drzewna	nie	nie					
Biomasa niedrzewna	nie	nie					
Węgiel kamienny	tak	nie	85	19	4	445	230
Węgiel brunatny (w tym brykiet)	nie	nie					
Koks	nie	nie					
Antracyt	nie	nie					
Brykiet z mieszanego paliwa kopalnego	nie	nie					
Inne paliwo kopalne	nie	nie					
Brykiet z mieszanki (30-70%) biomasy i paliwa kopalnego	nie	nie					
Inna mieszanka biomasy i paliwa kopalnego	nie	nie					
Właściwości w przypadku eksploatacji przy użyciu wyłącznie paliwa zalecanego							
Parametr	Symbol	Wartość	Jednostka	Parametr	Symbol	Wartość	Jednostka
Wytworzone ciepło użytkowe				Sprawność użytkowa			
Przy znamionowej mocy cieplnej	$P_n$	18,8	kW	Przy znamionowej mocy cieplnej	$\eta_n$	89,7	%
Odpowiednio przy [30%/50%] znamionowej mocy cieplnej	$P_p$	5,4/N.A.	kW	Odpowiednio przy [30%/50%] znamionowej mocy cieplnej	$\eta_p$	89,5/N.A.	%
Dla kotłów kogeneracyjnych na paliwo stałe : sprawność elektryczna				<b>Zużycie energii elektrycznej na potrzeby własne</b>			
Przy znamionowej mocy cieplnej	$\eta_{el,n}$		%	Przy znamionowej mocy cieplnej	$e_{l,max}$	0,060	kW
				Odpowiednio przy [30%/50%] znamionowej mocy cieplnej	$e_{l,min}$	0,030/N.A.	kW
				Urządzeń wtórnych do redukcji emisji, w stosownych przypadkach			kW
				W trybie czuwania	$P_{SB}$	0,003	kW

Dane kontaktowe

STALMARK SPÓŁKA Z OGRANICZONĄ ODPOWIEDZIALNOŚCIĄ SP.K  
ul. PRZEMYSŁOWA 21 34-120 ANDRYCHÓW [biuro@stalmark.pl](mailto:biuro@stalmark.pl) tel: 33 476 13 26

**KARTA PRODUKTU ZGODNIE Z ROZPORZĄDZENIEM UE 2015/1189  
UZUPEŁNIAJĄCYM DYREKTYWĘ PARLAMENTU EUROPEJSKIEGO  
I RADY 2009/125/WE**



**STALMARK**  
PRODUCENT KOTŁÓW C.O.

Identyfikator modelu		EKO VEGAS 22					
Sposób podawania paliwa : automatyczne podawanie paliwa							
Kocioł kondensacyjny : nie		Kocioł kogeneracyjny na paliwo stałe : nie			Kocioł wielofunkcyjny : nie		
Paliwo	Paliwo zalecane	Inne odpowiednie paliwo	$\eta_s$ [%]	Emisje dotyczące sezonowego ogrzewania pomieszczeń [mg/m <sup>3</sup> ]			
				PM	OGC	CO	NO <sub>x</sub>
Polana, wilgotność ≤ 25%	nie	nie					
Zrębki, wilgotność 15-35%	nie	nie					
Zrębki, wilgotność > 35%	nie	nie					
Drewno prasowane w postaci peletów lub brykietów	nie	nie					
Trociny, wilgotność ≤ 50%	nie	nie					
Inna biomasa drzewna	nie	nie					
Biomasa niedrzewna	nie	nie					
Węgiel kamienny	tak	nie	84	21	3	447	229
Węgiel brunatny (w tym brykiet)	nie	nie					
Koks	nie	nie					
Antracyt	nie	nie					
Brykiet z mieszanego paliwa kopalnego	nie	nie					
Inne paliwo kopalne	nie	nie					
Brykiet z mieszanki (30-70%) biomasy i paliwa kopalnego	nie	nie					
Inna mieszanka biomasy i paliwa kopalnego	nie	nie					
Właściwości w przypadku eksploatacji przy użyciu wyłącznie paliwa zalecanego							
Parametr	Symbol	Wartość	Jednostka	Parametr	Symbol	Wartość	Jednostka
Wytworzone ciepło użytkowe				Sprawność użytkowa			
Przy znamionowej mocy cieplnej	$P_n$	20,6	kW	Przy znamionowej mocy cieplnej	$\eta_n$	89,7	%
Odpowiednio przy [30%/50%] znamionowej mocy cieplnej	$P_p$	6,6/N.A.	kW	Odpowiednio przy [30%/50%] znamionowej mocy cieplnej	$\eta_p$	88,2/N.A.	%
Dla kotłów kogeneracyjnych na paliwo stałe : sprawność elektryczna				<b>Zużycie energii elektrycznej na potrzeby własne</b>			
Przy znamionowej mocy cieplnej	$\eta_{el,n}$		%	Przy znamionowej mocy cieplnej	$e_{l,max}$	0,090	kW
				Odpowiednio przy [30%/50%] znamionowej mocy cieplnej	$e_{l,min}$	0,030/N.A.	kW
				Urządzeń wtórnych do redukcji emisji, w stosownych przypadkach			kW
				W trybie czuwania	$P_{SB}$	0,003	kW

Dane kontaktowe

STALMARK SPÓŁKA Z OGRANICZONĄ ODPOWIEDZIALNOŚCIĄ SP.K  
ul. PRZEMYSŁOWA 21 34-120 ANDRYCHÓW [biuro@stalmark.pl](mailto:biuro@stalmark.pl) tel: 33 476 13 26



**KARTA PRODUKTU ZGODNIE Z ROZPORZĄDZENIEM UE 2015/1189  
UZUPEŁNIAJĄCYM DYREKTYWĘ PARLAMENTU EUROPEJSKIEGO  
I RADY 2009/125/WE**



**STALMARK**  
PRODUCENT KOTŁÓW C.O.

Identyfikator modelu		EKO VEGAS 26					
Sposób podawania paliwa : automatyczne podawanie paliwa							
Kocioł kondensacyjny : nie		Kocioł kogeneracyjny na paliwo stałe : nie			Kocioł wielofunkcyjny : nie		
Paliwo	Paliwo zalecane	Inne odpowiednie paliwo	$\eta_s$ [%]	Emisje dotyczące sezonowego ogrzewania pomieszczeń [mg/m <sup>3</sup> ]			
				PM	OGC	CO	NO <sub>x</sub>
Polana, wilgotność $\leq$ 25%	nie	nie					
Zrębki, wilgotność 15-35%	nie	nie					
Zrębki, wilgotność > 35%	nie	nie					
Drewno prasowane w postaci peletów lub brykietów	nie	nie					
Trociny, wilgotność $\leq$ 50%	nie	nie					
Inna biomasa drzewna	nie	nie					
Biomasa niedrzewna	nie	nie					
Węgiel kamienny	tak	nie	82	10	6	394	260
Węgiel brunatny (w tym brykiet)	nie	nie					
Koks	nie	nie					
Antracyt	nie	nie					
Brykiet z mieszanego paliwa kopalnego	nie	nie					
Inne paliwo kopalne	nie	nie					
Brykiet z mieszanki (30-70%) biomasy i paliwa kopalnego	nie	nie					
Inna mieszanka biomasy i paliwa kopalnego	nie	nie					
Właściwości w przypadku eksploatacji przy użyciu wyłącznie paliwa zalecanego							
Parametr	Symbol	Wartość	Jednostka	Parametr	Symbol	Wartość	Jednostka
Wytworzone ciepło użytkowe				Sprawność użytkowa			
Przy znamionowej mocy cieplnej	$P_n$	27,4	kW	Przy znamionowej mocy cieplnej	$\eta_n$	89,4	%
Odpowiednio przy [30%/50%] znamionowej mocy cieplnej	$P_p$	7,8/N.A.	kW	Odpowiednio przy [30%/50%] znamionowej mocy cieplnej	$\eta_p$	86,2/N.A.	%
Dla kotłów kogeneracyjnych na paliwo stałe : sprawność elektryczna				<b>Zużycie energii elektrycznej na potrzeby własne</b>			
Przy znamionowej mocy cieplnej	$\eta_{el,n}$		%	Przy znamionowej mocy cieplnej	$e_{l,max}$	0,097	kW
				Odpowiednio przy [30%/50%] znamionowej mocy cieplnej	$e_{l,min}$	0,035/N.A.	kW
				Urządzeń wtórnych do redukcji emisji, w stosownych przypadkach			kW
				W trybie czuwania	$P_{SB}$	0,005	kW

Dane kontaktowe

STALMARK SPÓŁKA Z OGRANICZONĄ ODPOWIEDZIALNOŚCIĄ SP.K  
ul. PRZEMYSŁOWA 21 34-120 ANDRYCHÓW [biuro@stalmark.pl](mailto:biuro@stalmark.pl) tel: 33 476 13 26

**KARTA PRODUKTU ZGODNIE Z ROZPORZĄDZENIEM UE 2015/1189  
UZUPEŁNIAJĄCYM DYREKTYWĘ PARLAMENTU EUROPEJSKIEGO  
I RADY 2009/125/WE**



**STALMARK**  
PRODUCENT KOTŁÓW C.O.

Identyfikator modelu		EKO VEGAS 30					
Sposób podawania paliwa : automatyczne podawanie paliwa							
Kocioł kondensacyjny : nie		Kocioł kogeneracyjny na paliwo stałe : nie			Kocioł wielofunkcyjny : nie		
Paliwo	Paliwo zalecane	Inne odpowiednie paliwo	$\eta_s$ [%]	Emisje dotyczące sezonowego ogrzewania pomieszczeń [mg/m <sup>3</sup> ]			
				PM	OGC	CO	NO <sub>x</sub>
Polana, wilgotność ≤ 25%	nie	nie					
Zrębki, wilgotność 15-35%	nie	nie					
Zrębki, wilgotność > 35%	nie	nie					
Drewno prasowane w postaci peletów lub brykietów	nie	nie					
Trociny, wilgotność ≤ 50%	nie	nie					
Inna biomasa drzewna	nie	nie					
Biomasa niedrzewna	nie	nie					
Węgiel kamienny	tak	nie	84	14	3	306	191
Węgiel brunatny (w tym brykiet)	nie	nie					
Koks	nie	nie					
Antracyt	nie	nie					
Brykiet z mieszane go paliwa kopalnego	nie	nie					
Inne paliwo kopalne	nie	nie					
Brykiet z mieszanki (30-70%) biomasy i paliwa kopalnego	nie	nie					
Inna mieszanka biomasy i paliwa kopalnego	nie	nie					
Właściwości w przypadku eksploatacji przy użyciu wyłącznie paliwa zalecanego							
Parametr	Symbol	Wartość	Jednostka	Parametr	Symbol	Wartość	Jednostka
Wytworzone ciepło użytkowe				Sprawność użytkowa			
Przy znamionowej mocy cieplnej	$P_n$	28,3	kW	Przy znamionowej mocy cieplnej	$\eta_n$	90,8	%
Odpowiednio przy [30%/50%] znamionowej mocy cieplnej	$P_p$	6,4/N.A.	kW	Odpowiednio przy [30%/50%] znamionowej mocy cieplnej	$\eta_p$	87,8/N.A.	%
Dla kotłów kogeneracyjnych na paliwo stałe : sprawność elektryczna				<b>Zużycie energii elektrycznej na potrzeby własne</b>			
Przy znamionowej mocy cieplnej	$\eta_{el,n}$		%	Przy znamionowej mocy cieplnej	$e_{l,max}$	0,090	kW
				Odpowiednio przy [30%/50%] znamionowej mocy cieplnej	$e_{l,min}$	0,030/N.A.	kW
				Urządzeń wtórnych do redukcji emisji, w stosownych przypadkach			kW
				W trybie czuwania	$P_{SB}$	0,003	kW

Dane kontaktowe

STALMARK SPÓŁKA Z OGRANICZONĄ ODPOWIEDZIALNOŚCIĄ SP.K  
ul. PRZEMYSŁOWA 21 34-120 ANDRYCHÓW [biuro@stalmark.pl](mailto:biuro@stalmark.pl) tel: 33 476 13 26

**KARTA PRODUKTU ZGODNIE Z ROZPORZĄDZENIEM UE 2015/1189  
UZUPEŁNIAJĄCYM DYREKTYWĘ PARLAMENTU EUROPEJSKIEGO  
I RADY 2009/125/WE**



**STALMARK**  
PRODUCENT KOTŁÓW C.O.

Identyfikator modelu		EKO VEGAS 45							
Sposób podawania paliwa : automatyczne podawanie paliwa									
Kocioł kondensacyjny : nie		Kocioł kogeneracyjny na paliwo stałe : nie			Kocioł wielofunkcyjny : nie				
Paliwo	Paliwo zalecane	Inne odpowiednie paliwo	$\eta_s$ [%]	Emisje dotyczące sezonowego odgrzewania pomieszczeń [mg/m <sup>3</sup> ]					
				PM	OGC	CO	NO <sub>x</sub>		
Polana, wilgotność ≤ 25%	nie	nie							
Zrębki, wilgotność 15-35%	nie	nie							
Zrębki, wilgotność > 35%	nie	nie							
Drewno prasowane w postaci peletów lub brykietów	nie	nie							
Trociny, wilgotność ≤ 50%	nie	nie							
Inna biomasa drzewna	nie	nie							
Biomasa niedrzewna	nie	nie							
Węgiel kamienny	tak	nie	83	10	5	278	225		
Węgiel brunatny (w tym brykiet)	nie	nie							
Koks	nie	nie							
Antracyt	nie	nie							
Brykiet z mieszanego paliwa kopalnego	nie	nie							
Inne paliwo kopalne	nie	nie							
Brykiet z mieszanki (30-70%) biomasy i paliwa kopalnego	nie	nie							
Inna mieszanka biomasy i paliwa kopalnego	nie	nie							
<b>Właściwości w przypadku eksploatacji przy użyciu wyłącznie paliwa zalecanego</b>									
Parametr	Symbol	Wartość	Jednostka	Parametr	Symbol	Wartość	Jednostka		
Wytworzone ciepło użytkowe				Sprawność użytkowa					
Przy znamionowej mocy cieplnej	$P_n$	43,3	kW	Przy znamionowej mocy cieplnej	$\eta_n$	86,6	%		
Odpowiednio przy [30%/50%] znamionowej mocy cieplnej	$P_p$	13,2/N.A.	kW	Odpowiednio przy [30%/50%] znamionowej mocy cieplnej	$\eta_p$	87,3/N.A.	%		
Dla kotłów kogeneracyjnych na paliwo stałe : sprawność elektryczna				<b>Zużycie energii elektrycznej na potrzeby własne</b>					
Przy znamionowej mocy cieplnej				Przy znamionowej mocy cieplnej	$e_{lmax}$	0,120	kW		
				Odpowiednio przy [30%/50%] znamionowej mocy cieplnej	$e_{lmin}$	0,031/N.A	kW		
				Urządzeń wtórnych do redukcji emisji, w stosownych przypadkach					kW
				W trybie czuwania			$P_{SB}$	0,005	kW
Dane kontaktowe		STALMARK SPÓŁKA Z OGRANICZONĄ ODPOWIEDZIALNOŚCIĄ SP.K ul. PRZEMYSŁOWA 21 34-120 ANDRYCHÓW <a href="mailto:biuro@stalmark.pl">biuro@stalmark.pl</a> tel: 33 476 13 26							

**KARTA PRODUKTU ZGODNIE Z ROZPORZĄDZENIEM UE 2015/1189  
UZUPEŁNIAJĄCYM DYREKTYWĘ PARLAMENTU EUROPEJSKIEGO  
I RADY 2009/125/WE**



**STALMARK**  
PRODUCENT KOTŁÓW C.O.

Identyfikator modelu		EKO VEGAS 70					
Sposób podawania paliwa : automatyczne podawanie paliwa							
Kocioł kondensacyjny : nie		Kocioł kogeneracyjny na paliwo stałe : nie			Kocioł wielofunkcyjny : nie		
Paliwo	Paliwo zalecane	Inne odpowiednie paliwo	$\eta_s$ [%]	Emisje dotyczące sezonowego ogrzewania pomieszczeń [mg/m <sup>3</sup> ]			
				PM	OGC	CO	NO <sub>x</sub>
Polana, wilgotność ≤ 25%	nie	nie					
Zrębki, wilgotność 15-35%	nie	nie					
Zrębki, wilgotność > 35%	nie	nie					
Drewno prasowane w postaci peletów lub brykietów	nie	nie					
Trociny, wilgotność ≤ 50%	nie	nie					
Inna biomasa drzewna	nie	nie					
Biomasa niedrzewna	nie	nie					
Węgiel kamienny	tak	nie	85	36	4	334	241
Węgiel brunatny (w tym brykiet)	nie	nie					
Koks	nie	nie					
Antracyt	nie	nie					
Brykiet z mieszanego paliwa kopalnego	nie	nie					
Inne paliwo kopalne	nie	nie					
Brykiet z mieszanki (30-70%) biomasy i paliwa kopalnego	nie	nie					
Inna mieszanka biomasy i paliwa kopalnego	nie	nie					
<b>Właściwości w przypadku eksploatacji przy użyciu wyłącznie paliwa zalecanego</b>							
Parametr	Symbol	Wartość	Jednostka	Parametr	Symbol	Wartość	Jednostka
Wytworzone ciepło użytkowe				Sprawność użytkowa			
Przy znamionowej mocy cieplnej	$P_n$	68,1	kW	Przy znamionowej mocy cieplnej	$\eta_n$	87,9	%
Odpowiednie przy [30%/50%] znamionowej mocy cieplnej	$P_p$	19,7/N.A.	kW	Odpowiednio przy [30%/50%] znamionowej mocy cieplnej	$\eta_p$	88,9/N.A.	%
Dla kotłów kogeneracyjnych na paliwo stałe : sprawność elektryczna				<b>Zużycie energii elektrycznej na potrzeby własne</b>			
				Przy znamionowej mocy cieplnej	$e_{lmax}$	0,160	kW
Przy znamionowej mocy cieplnej	$\eta_{el,n}$		%	Odpowiednio przy [30%/50%] znamionowej mocy cieplnej	$e_{lmin}$	0,090/N.A.	kW
				Urządzeń wtórnych do redukcji emisji, w stosownych przypadkach			kW
				W trybie czuwania		$P_{SB}$	0,003
Dane kontaktowe		STALMARK SPÓŁKA Z OGRANICZONĄ ODPOWIEDZIALNOŚCIĄ SP.K ul. PRZEMYSŁOWA 21 34-120 ANDRYCHÓW <a href="mailto:biuro@stalmark.pl">biuro@stalmark.pl</a> tel: 33 476 13 26					

Szanowny Nabywco kotła grzewczego EKO VEGAS, gratulujemy zakupu! Jest to doskonały wybór!

Kocioł EKO VEGAS posiada zdolność adaptacji do Twoich zmiennych potrzeb. Daje on możliwość korzystania z najnowszej generacji żeliwnego palnika retortowego. Urządzenie zostało wyposażone w nowatorskie rozwiązania konstrukcyjne oraz technologie redukujące zużycie paliwa, obniżając tym samym emisję szkodliwych substancji. Kocioł standardowo wyposażony jest w sterownik z algorytmem PID i czujnikami temperatury spalin, zapewniający komfort i oszczędność do 25%. Obsługuje on podajnik, nadmuchoraz 4 pompy. Dodatkowo, urządzenie to może współpracować z jednym zaworem.

## **UWAGA!**

**Przed przystąpieniem do montażu i eksploatacji kotła użytkownik powinien:**

- **sprawdzić czy kocioł nie został uszkodzony podczas transportu**
- **zapoznać się z niniejszą dokumentacją techniczno - ruchową**
- **sprawdzić czy dostarczone oprzyrządowanie kotła jest kompletne**
- **zweryfikować poprawność podłączenia kotła do instalacji C.O. i komina**

## **Dostawa**

Kocioł dostarczany jest w stanie zmontowanym. Aby ułatwić wniesienie kotła do miejsca przeznaczenia, można zdemontować zasobnik i podajnik ślimakowy. Przy ponownym montażu należy je ponownie uszczelnić silikonem odpornym na działanie wysokiej temperatury (min. 300°C) i przykręcić. Złe uszczelnienie może powodować zakłócenia w pracy kotła. Za zakłócenia spowodowane nieodpowiednim zmontowaniem części kotła producent nie odpowiada. Usunięcie takich usterek będzie wykonywane odpłatnie.

## **Transport**

Kocioł może być transportowany wyłącznie w pozycji pionowej. Niedopuszczalne jest mocowanie, do elementów kotła, lin, tańcuchów, itp. Kocioł powinien być zapięty taśmami napinającymi za górne obramowanie drzwiczek oraz za górę zasobnika. Piec jest przymocowany do palety transportowej. Przed przystąpieniem do ustawiania i podłączenia kotła do instalacji centralnego ogrzewania oraz kanału kominowego należy sprawdzić, czy wszystkie podzespoły, są sprawne i czy kocioł posiada kompletne wyposażenie do obsługi i czyszczenia.

# Spis Treści

## A) Informacje ogólne, montaż, pierwsze uruchamianie

1. Wstęp	13
2. Zasada bezpieczeństwa przy obsłudze kotła CO	13
3. Paliwa	13
4. Budowa kotła	14
5. Części kotła	
-Korpus, Palenisko, Zasobnik paliwa, Podajnik, Czopuch, Popielnik	14
6. Sterownik	15
7. Dane techniczne	15
8. Usytuowanie kotła	16
9. Wentylacja	16
10. Instalacja grzewcza- montaż kotła	16
11. Kontrola przed rozruchem	17
12. Rozpalanie dla paleniska z podajnikiem automatycznym	17
13. Praca kotła w szczególnych warunkach	18
14. Podtrzymanie	18
15. Zabezpieczenia	18

## B) Obsługa, czyszczenie, konserwacja

16. Uzupelnienie paliwa/ opału- czyszczenie i konserwacja	19
17. Dłuższe przestoje kotła	20
18. Konserwacje	20
19. Plan postępowania na wypadek zapalenia się sadzy w komin	20
20. Awarie pracy kotła	20
21. Zdjęcia	20
22. Utylizacja	20
23. Usuwanie usterek	21

## C) Wyposażenie dodatkowe

24. System gaszący „Strażak”	22
Karta gwarancyjna	23
Przebieg napraw gwarancyjnych	24

# A) Informacje ogólne, montaż, pierwsze uruchamianie

## 1. Wstęp

Instrukcja obsługi zawiera niezbędne dla instalatora i użytkownika informacje o montażu, użytkowaniu i konserwacji kotła na paliwo stałe „EKO VEGAS”. Jest to nowoczesny kocioł grzewczy z paleniskiem retortowym i podajnikiem ślimakowym służący do ogrzewania pomieszczeń i wody użytkowej.

## 2. Zasady bezpieczeństwa przy obsłudze kotła C.O.

Wszystkie prace związane z obsługą kotła podczas jego pracy (dotyczy także czyszczenia i konserwacji) powinny być przeprowadzone w odpowiednim ubraniu ochronnym oraz rękawicach. Czynności te, mogą być wykonywane wyłącznie przez osoby uprawnione i pełnoletnie, które zapoznały się z instrukcją obsługi kotła. Należy pamiętać również o podstawowych zasadach przy eksploatacji kotła:

- nie należy otwierać drzwiczek pieca podczas jego pracy
- nie dopuszczać do całkowitego opóźnienia zasobnika a jego pokrywa powinna być zawsze szczelnie zamknięta.

## 3. Paliwa

W kotle EKO VEGAS można stosować paliwo:

- klasa paliwa wg normy 303-5:2012 - a
  - węgiel kamienny typu 31,2 sortyment: groszek o granulacji 5-32 mm, wilgotność  $\leq 11\%$  wartość opałowa  $> 28\text{MJ/kg}$ , zawartość popiołu 2-7%, zawartość części lotnych  $> 15\%$ .
- W kotle EKO VEGAS zabrania się spalania odpadów, śmieci, tworzyw sztucznych itp.

### **UWAGA!**

Kocioł EKO VEGAS nie jest piecem do spalania śmieci, odpadków. Nie mogą być spalane w nim niedozwolone paliwa

### **UWAGA!**

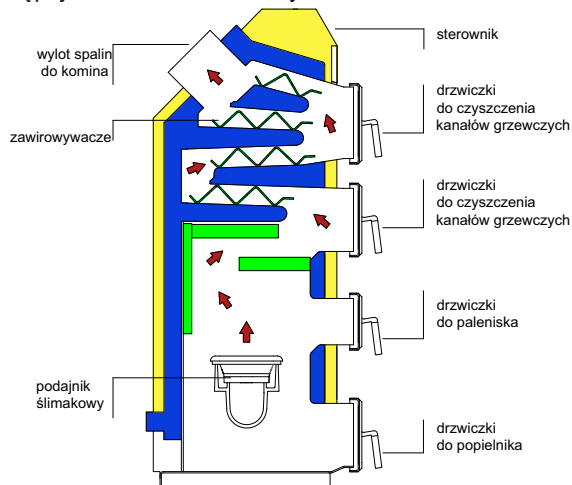
Opał wsypywany do podajnika powinien być suchy

### **UWAGA!**

Należy zachować odpowiednio bezpieczną odległość kotła od materiałów łatwopalnych. W pomieszczeniu, w którym znajduje się kocioł zabrania się magazynowania materiałów łatwopalnych

## 4. Budowa kotła

Kocioł EKO VEGAS został opracowany na podstawie nowoczesnych osiągnięć technicznych. Spalanie węgla następuje na ruszcie retortowym.



Rys. 1 Przekrój kotła

## 5. Części kotła

### Korpus

EKO VEGAS jako konstrukcja gięta i spawana, wyposażony jest w wodny korpus wykonany z atestowanej blachy kotłowej o grubości 6mm. Konstrukcja jest tak zaprojektowana by przez gięcie blachy wyeliminować ilość połączeń spawanych. Pomiedzy obudową a wymiennikiem kotła zastosowany jest materiał izolacyjny typu wełna mineralna.

### Palenisko:

Proces spalania następuje dzięki automatycznemu przesuwaniu paliwa podajnikiem ślimakowym do żeliwnego palnika retortowego. Spalanie jest wspomagane wymuszonym nadmuchem powietrza. Komora paleniska jest wyłożona dodatkowymi płytami, w celu podniesienia temperatury oraz efektywności spalania. Wytworzony popiół jest przesuwany na krawędzie palnika po czym spada do popielnika. Paliwo jest automatycznie pobierane dzięki zamocowanemu na kotle sterownikowi.

**UWAGA! Komora paleniskowa powinna być zawsze zamknięta z wyjątkiem okresów rozpalania, załadunku i usuwania odpadów paleniskowych.**

### Czopuch

Czopuch jest umieszczony pod kątem 45 stopni, pozwala to na swobodne odprowadzanie spalin..

### Zasobnik paliwa

W zasobniku znajduje się paliwo potrzebne do automatycznego eksploataowania kotła. Stan napełnienia kontrolować należy co 24h. Nie należy dopuszczać do całkowitego opróżnienia zasobnika, gdyż może to spowodować cofnięcie się ognia do zasobnika i uszkodzenie podajnika ślimakowego. Min poziom paliwa w podajniku to ok. 30% objętości zasobnika.

### Podajnik ślimakowy

Poprzez otwór w dolnej części zasobnika, żeliwny podajnik, pobiera opał i transportuje go do paleniska, gdzie następuje spalanie na żeliwnej retorcie.



## Popielnik

Znajduje się w dolnej części kotła. Nagromadzony popiół wyciągamy przez drzwiczki popielnika. Ilość i szybkość napełnienia komory popielnika zależy od jakości spalanego opału.

### UWAGA!

Drzwiczki popielnika powinny być zawsze zamknięte. Otwierane w okresie usuwania odpadów po procesie palenia

### UWAGA!

Temperatura wskazywana na termometrze tarczowym jest wartością poglądową i może różnić się od temperatury wyświetlanej na sterowniku.

## 6. Sterownik

Sterownik/ regulator temperatury przeznaczony jest do kotłów C.O. Jest to urządzenie, dzięki któremu, można sterować pracą podajnika, nadmuchu i pompy C.O., C.W.U., pompą podłogową i pompą cyrkulacyjną. Posiada wbudowany moduł sterujący siłownikiem zaworu. Dodatkowo, urządzenie może współpracować z zaworami mieszającymi, regulatorem pokojowym, modułem GSM i ETHERNET. Sterownik automatycznie dobiera ilości paliwa oraz powietrza na podstawie temperatury kotła i temperatury spalin. Każdy sterownik należy ustawić indywidualnie dla własnych potrzeb, w zależności od stosowanego opału, oraz mocy kotła (instrukcja obsługi sterownika i DTR kotła). Za nieprawidłowe ustawienia sterownika przez klienta, firma STALMARK nie odpowiada i nie będzie ponosić żadnych kosztów z tego tytułu. W razie problemów należy skontaktować się z serwisantem firmy lub instalatorem.

### UWAGA!

Tylko regulatory pokojowe dedykowane dla naszej firmy komunikują się ze sterownikami naszych kotłów.

## 7. Dane techniczne

Dane techniczne kotłów typu EKO VEGAS									
NAZWA KOTŁA	J.m.	11	14	18	22	26	30	45	70
Moc nominalna	kW	11	14	18	22	26	30	45	70
Zakres mocy	kW	3,3-11	4,2-14	5,4-18	6,6-22	7,8-26	9-30	13,5-45	21-70
Powierzchnia grzewcza	m <sup>2</sup>	1,4	1,6	2,1	2,5	2,8	3,4	4,8	7,3
Powierzchnia ogrzewanych pomieszczeń	m <sup>2</sup>	110	140	180	220	260	300	450	700
Maks. dopuszczalne ciśnienie robocze	MPa	0,15							
Wymagany ciąg spalin	Pa	15						25	30
Jednorazowy zasyp paliwa kosza	l	250	265	265	336	336	545	645	
Temperatura wody na zasilaniu [min/max]	°C	55 / 90							
Minimalna temperatura wody na powrocie		55							
Masa kotła	kg	354	380	435	470	520	575	740	1130
Pojemność wodna kotła	l	56	65	80	100	117	137	180	280
Minimalna wysokość komina	m	6	6	6	6	7	7	9	10
Sprawność kotła	%	94,3	93,4	92,4	92,7	92,3	93,7	89,4	90,8
Wymiar czopucha	mm	ø160			ø180			ø220	ø250
Średnica zasilania i powrotu (mufty z gwintem wewnętrznym)	in	6/4"						2"	
Zasilanie elektryczne	W/Hz	230/50							
Pobór mocy sterownika	W	11							
Pobór mocy wentylatora	W	70	80					155	230
Pobór mocy silnika	W	120						180	
Klasa efektywności energetycznej	-	B							
5 KLASA	-	✓	✓	✓	✓	✓	✓	✓	✓
ECO DESIGN	-	✓	✓	✓	✓	✓	✓	✓	✓

Tab. 1 Charakterystyka techniczna kotła EKO VEGAS

## 8. Usytuowanie kotła

Pomieszczenie w którym montujemy kocioł nie może być przeznaczone na stały oraz czasowy pobyt ludzi. W nowych budynkach minimalna wysokość pomieszczenia wynosi 2,2 m, a w istniejących 1,9 m.

Kocioł należy ustawić na niepalnym podłożu. Jeżeli kocioł znajduje się w piwnicy zalecane jest ustawienie go na minimum 50 mm podmurówce. Regulowane nóżki umożliwiają dokładne wypoziomowanie kotła.

Kocioł należy usytuować tak, aby zapewnić bezproblemową obsługę, czyszczenie i konserwację. Zalecane odległości minimalne:

- od strony podajnika 1,0 m,
- od ściany tylnej i bocznej 0,4 m
- przed kotłem min 1,5 m.

## 9. Wentylacja

W kotłowniach o mocy do 25 kW, wentylacja nawiewna powinna odbywać się za pomocą niezamykanego otworu o powierzchni minimum 200 cm<sup>2</sup>, natomiast wywiewna w formie kratki wywiewnej o minimalnym przekroju 14 x 14 cm.

W kotłowniach o mocach od 25 - 2000 kW, powinien znajdować się kanał nawiewny o przekroju nie mniejszym niż 50% powierzchni przekroju kominu, nie mniej jednak niż 20×20 cm. Otwór wylotowy powinien znajdować się na wysokości do 1 m nad poziomem podłogi. Kotłownia powinna posiadać również kanał wywiewny o przekroju nie mniejszym niż 25% powierzchni przekroju kominu z otworem wlotowym pod sufitem kotłowni, wyprowadzony ponad dach i umieszczony, jeżeli to jest możliwe, obok kominu. Przekrój poprzeczny tego kanału nie powinien być mniejszy niż 14×14 cm.

Minimalne wymiary przekroju kominu dymowego wynoszą 20x20 cm.

## 10. Instalacja grzewcza- montaż kotła

Montażu kotła mogą dokonywać osoby z odpowiednimi uprawnieniami, które zapoznały się z dokumentacją techniczno ruchową kotła. Obowiązkiem użytkownika jest dopilnować by montaż kotła odbywał się zgodnie z obowiązującymi przepisami. Firma montująca powinna wystawić gwarancję na wykonywane prace.

Klient powinien posiadać oświadczenie kominiarza odnośnie drożności i ciągu przewodu kominowego do którego podłączony będzie kocioł. Piec EKO VEGAS można montować w systemie otwartym (Rys. 2), czyli z naczyniem wyrównawczym lub w systemie zamkniętym pod warunkiem zainstalowania urządzenia do odprowadzania nadmiaru ciepła. Producent zaleca montaż w instalacji:

- zaworu trójdrożnego lub czterodrożnego,
- zaworów termostatycznych na grzejnikach.

Montaż tych zaworów jest konieczny, ponieważ min. temperatura na sterowniku wynosi 45°C i w budynku mogłoby być zbyt ciepło. Zawory te umożliwiają obniżenie temperatury w pomieszczeniach.

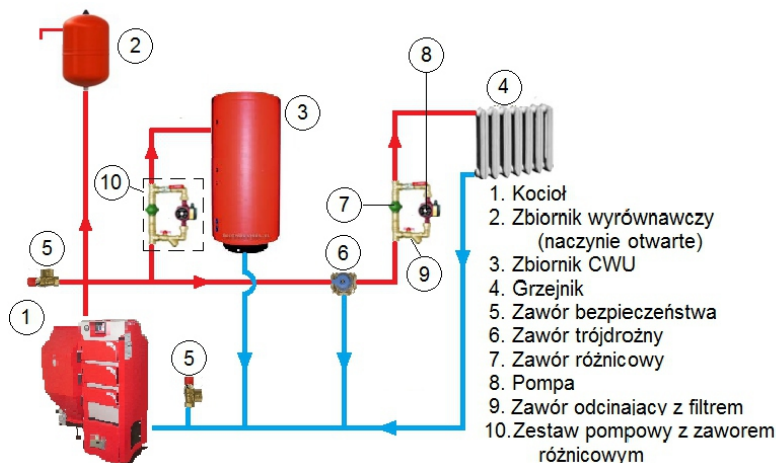
Producent wymaga montażu w instalacji zaworu bezpieczeństwa na zasilaniu oraz na powrocie (o max. ciśnieniu roboczym 1,5 bara) przed wszelkimi innymi zaworami. Piec należy wypoziomować i ustawić tak, aby połączenie pomiędzy kroćcem spalinowym, a kanałem kominowym było jak najkrótsze, bezpieczne i wygodne przy obsłudze i konserwacji kotła. Przewód odprowadzający spaliny powinien zostać wyprowadzony do przyłącza kominowego rurą stalową (grubość min. 2 mm) z odpowiednią średnicą i min. 5% wzrostem do góry. Niedozwolone jest przyspawanie przewodu kominowego do kroćca spalinowego kotła, oraz zabrania się redukcji średnicy czopucha. Producent nie udziela gwarancji na przewody kominowe. Wyposażenie kotła zawiera komplet czujników temperatury.

### **UWAGA!**

Kocioł powinien być podłączony do przewodu kominowego odpornego na pojawienia się kondensatu.

## UWAGA!

Zabronione jest montowanie kotła do instalacji poprzez połączenia nierozłączne



Rys. 2 Schemat podłączenia kotła

## 11. Kontrola przed rozruchem

### UWAGA!

Pierwsze uruchamianie może być przeprowadzone tylko przez osoby upoważnione, które wcześniej zapoznały się z DTR kotła. Przed każdym uruchomieniem kotła, należy sprawdzić następujące rzeczy:

- stan wody w kotle i instalacji grzewczej
- stan przyłączy i zabezpieczeń elektrycznych
- zabrudzenie popielnika, paleniska, kanałów spalinowych, komina
- drożność zaworu bezpieczeństwa

### UWAGA!

Napełnianie opałem, czyszczenie kotła, opróżnianie i wkładanie pojemnika na popiół może nastąpić tylko przy wyłączonym nadmuchu

## 12. Rozpalenie dla paleniska z podajnikiem automatycznym

### UWAGA!

Wszystkie czynności przy kotle należy wykonywać w rękawicach żaroodpornych. Należy zachować ostrożność.

### UWAGA!

Wstępne wypalenie kotła po którym osiąga wymagane parametry następuje po okresie 48h

1. Zasobnik wypełnić opałem
2. Otworzyć drzwi popielnika
3. Włączyć sterownik
4. Uruchomić podajnik w pracy ręcznej, tak długo, aż opał wypełni retortę do równa z jej górą
5. Nałożyć na retortę papier, drewno i podpalić
6. Włączyć nadmuch w pracy ręcznej
7. Gdy kawałki drewna palą się, przyłożyć niewielką ilość paliwa podstawowego i zamknąć drzwiczki
8. Po rozpaleniu opału podstawowego, przejść w tryb automatyczny

## 13. Praca kotła w szczególnych warunkach

Przy niekorzystnych warunkach dla ciągu kominowego lub niekorzystnych warunkach pogodowych trzeba upewnić się czy komin jest drożny. Czy nie jest podłączone do niego inne urządzenie. Czy przekrój i wysokość komina są odpowiednie. Należy zapewnić odpowiednie warunki wentylacyjne w kotłowni.

W przypadku planowania dłuższego przestoju pieca, w sezonie zimowym, kiedy temperatura spadnie poniżej 0°C, należy wypuścić całą wodę z instalacji CO i pieca. W przeciwnym razie woda w instalacji zamrze, a to może spowodować rozszczelnienie lub rozerwanie rur, pieca, grzejników, za które producent nie odpowiada.

## 14. Podtrzymanie

Gdy kocioł osiągnie temperaturę zadaną, dmuchawa się wyłącza. Funkcja „podtrzymanie” w sterowniku sprawia, że przy dłuższej przerwie dmuchawy i podajnika, żar nie wygasa. Po ustawionej „przerwie podtrzymania”, dmuchawa jest automatycznie włączana i działa wg ustawień nawet gdy temperatura zadana jest osiągnięta. (Zbyt częste ustawienie tej funkcji może spowodować nadmierny wzrost temperatury)

## 15. Zabezpieczenia

### 15.1 Alarmy

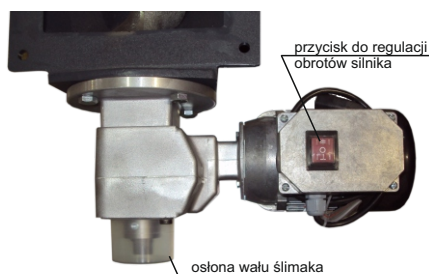
Elektroniczny sterownik kontroluje przebieg pracy. W następujących przypadkach odcina zasilanie i pokazuje na ekranie następujące komunikaty:

- temperatura nie rośnie. W przypadku alarmu „temperatura nie rośnie” konieczna jest też kontrola zabezpieczenia ślimaka. W przypadku zerwanego zabezpieczenia należy je wymienić

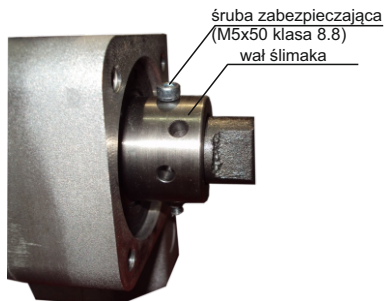
#### 15.1.1. Wymiana śruby zabezpieczającej w podajniku ślimakowym

Wymianę śruby zabezpieczającej dokonuje użytkownik wg punktów podanych poniżej.

1. Odkręcić osłonę z wału ślimaka.
2. Usunąć pozostałości zniszczonej śruby.
3. Ustawić wał ślimaka w pozycji umożliwiającej założenie nowej śruby.
4. Założenie nowej śruby oraz zabezpieczenie jej nakrętką
5. Założenie osłony



Rys. 3. Widok z góry



Rys. 4. Widok z boku

## 15.2 Ogranicznik bezpiecznika temperatury

Przy przekroczonej temperaturze 85 °C ogranicznik temperaturowy wyłącza podajnik, nadmuchiwa zapala pompy CO i CWU. Na wyświetlaczu sterownika pojawia się alarm „temperatura za wysoka” i uruchamia się sygnał dźwiękowy. Nie należy w tym czasie wyłączać zasilania sterownika ponieważ przestaną działać pompy i temperatura zacznie ponownie wzrastać. Gdy temperatura spadnie do około 40°C sterownik zostanie ponownie uruchomiony.

**UWAGA! Przed ponownym uruchomieniem pieca problem musi zostać znaleziony i usunięty. W razie powtórzenia się sytuacji konieczny jest kontakt z serwisem**

## B) Obsługa, czyszczenie, konserwacja

### 16. Uzupelnienie paliwa - czyszczenie

Zasobnik powinien być napełniany co 1-3 dni w zależności od zużycia opału. Stan wypełnienia zasobnika należy kontrolować min. co 12h. Minimalny poziom paliwa w podajniku to ok.30% objętości komory. Należy pamiętać o dokładnym zamknięciu zasobnika po jego napełnieniu. Przed otwarciem kłapy do napełnienia zasobnika, należy upewnić się, że dmuchawa i podajnik są wyłączone. Następnie po uzupełnieniu należy szczelnie zamknąć kłapę. Kiedy popielnik zapełni się popiołem, należy go wyciągnąć i opróżnić.

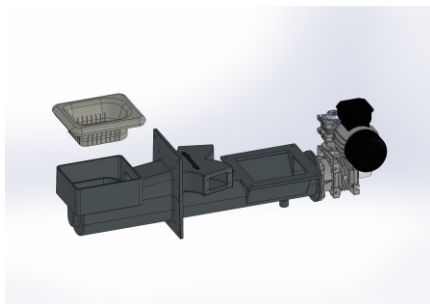
#### **UWAGA!**

Ponieważ skrzynka popielnika znajduje się wewnątrz kotła, może być gorąca, istnieje niebezpieczeństwo poparzenia się. Należy zachować ostrożność. Popielnik można dytykać i wyciągać wyłącznie w żaroodpornych rękawicach.

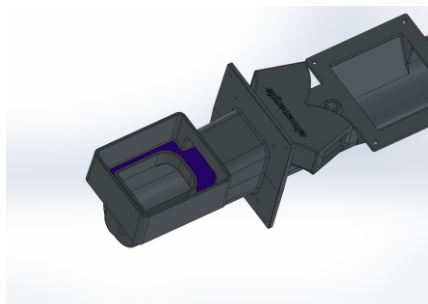
Czyszczenie kotła można przeprowadzić po wypaleniu się żaru i odłączenie od prądu sterownika. W dalszej kolejności należy zapewnić dobry przepływ powietrza w kotłowni. Czyszczenie kanałów spalinowych trzeba przeprowadzać regularnie w zależności od stopnia zanieczyszczenia (ok. co 3 dni).

Czyszczenie kominu powinno odbywać się przynajmniej co kwartał przez osobę uprawnioną. W przypadku niedrożności przewodu kominowego należy się skontaktować z serwisem kominarskim.

W czasie trwania okresu grzewczego należy minimum dwukrotnie zdemontować retortę i wyczyścić palenisko wraz z kanałami powietrznymi. Ponowny montaż retorty należy wykonać przy użyciu uszczelnacza kominkowego. Uszczelniacz musi być odporny na działanie wysokiej temperatury (1500°C). W czasie okresowych przeglądów należy obserwować stan zużycia się materiałów. Dbać o prześwit otworów w palenisku. Po sezonie należy dokładnie wyczyścić palenisko z resztek paliwa.



Rys. 5. Zdemontowana retorta



Rys. 6. Retorta z zaznaczonym uszczelnieniem (kolor niebieski)

## 17. Dłuższe przestoje kotła

Przed dłuższym postojem (ponad tydzień, np w okresie letnim), należy usunąć pozostały opał, oraz popiół, a kocioł należy dokładnie wyczyścić skrobakiem (łącznie z pozostałościami w palenisku i kanałach spalinowych). Należy zapewnić również dobry dostęp powietrza (aby przewietrzyć kocioł) i zabezpieczyć go przed osadzaniem się wilgoci pozostawiać otwarte drzwiczki do popielnika. Wyłączenie kotła na dłuższy okres następuje poprzez wyłączenie sterownika z sieci. Przed wyłączeniem kotła na dłuższy czas, np. tydzień, należy opróżnić zasobnik. Następnie oczyścić palenisko z żaru. Zgarniamy gracką żar do popielnika ręcznie. Nie należy opróżniać zasobnika przez podajnik, ponieważ przy długiej ciągłej pracy może ulec spaleni silnik podajnika. Producent nie odpowiada za tego typu awarie.

## 18. Konserwacje

Konserwacji kotła dokonujemy przy przestojach dłuższych niż 1 tydzień.

1. Opróżnić zasobnik i podajnik z opału.
2. Dokładnie wyczyścić skrobakiem wymiennik i palenisko.
3. Co tydzień uruchomić podajnik min. na 5 minut.

## 19. Plan postępowania na wypadek zapalenia się sadzy w przewodzie kominowym

W przypadku zapalenia się sadzy w przewodzie kominowym niezwłocznie powiadom straż pożarną. Należy ostrzec osoby przebywające w pomieszczeniach ogrzewanych budynku, przygotować do natychmiastowej ewakuacji. Należy zablokować wszystkie otwory nawiewowe do pieca. Podczas oczekiwania na straż pożarną należy obserwować (w miarę możliwości) czy ogień nie rozprzestrzenił się na przedmioty palne od żaru, iskier czy przegrzanej rury kominowej

## 20. Awarie w pracy kotła

W czasie awarii na sterowniku wyświetli się sygnał Alarmu, z komunikatem, czego dotyczy awaria. Należy odczytać alarm, a następnie wyłączyć sterownik kotła (WYJĄTEK TEMPERATURA ZA WYSOKA). Wszystkie drzwiczki muszą pozostać zamknięte. Wszystkie typy alarmów, oraz ich rozwiązywanie, są opisane w instrukcji. W razie problemów z kotłem lub sterownikiem, nieuwzględnionych w instrukcji, należy skontaktować się z serwisem.

## 21. Utylizacja

W celu utylizacji zużyte urządzenie należy oddać do jednostki utylizacyjnej. Należy postępować zgodnie z obowiązującymi przepisami dotyczącymi odpadów. Konstrukcja kotła wykonana jest ze stali którą należy złomować. Pozostałe materiały oddać do punktu zbiórki odpadów.

## 22. Zdjęcia

Żeliwny podajnik



## 23. Usuwanie usterek

Awarie i problemy	Przyczyna	Usuwanie
Alarm: Temperatura za wysoka	<ul style="list-style-type: none"> <li>- za krótki czas przerwy podajnika(gdy funkcja PID jest wyłączona</li> <li>- zapowietrzona instalacja grzewcza</li> <li>- zbyt częste podtrzymanie</li> <li>- zbyt małe obciążenie kotła</li> <li>- przepełniony popielnik</li> </ul>	<ul style="list-style-type: none"> <li>- zwiększyć przerwę podajnika</li> <li>- sprawdzić stan napełnienia wody w instalacji i wypowietrzenie</li> <li>- zwiększyć czas podtrzymania</li> <li>- zwiększyć odbiór ciepła</li> <li>- opróżnić popielnik</li> </ul>
Alarm: Temperatura nie rośnie	<ul style="list-style-type: none"> <li>- brak opalu w zasobniku</li> <li>- mokry opał</li> <li>- za duża przerwa podawania(gdy funkcja PID jest wyłączona)</li> <li>- zabrudzone kanały spalinowe</li> <li>- brak dopływu świeżego powietrza do kotłowni</li> </ul>	<ul style="list-style-type: none"> <li>- uzupełnić opał w zasobniku</li> <li>- stosować suchy opał</li> <li>- skrócić przerwę w podawaniu</li> <li>- wyczyścić kanały spalinowe</li> <li>- zainstalować dopływ świeżego powietrza</li> </ul>
Alarm: Wyczyść podajnik	<ul style="list-style-type: none"> <li>- zerwane zabezpieczenie motoreduktora</li> <li>- uszkodzony kondensator silnika</li> <li>- uszkodzony motoreduktor</li> </ul>	<ul style="list-style-type: none"> <li>- wymienić śrubę w wałku (M5x50 kl 8,8)</li> <li>- wymienić kondensator</li> <li>- kontakt z serwisem</li> </ul>
Brak wody w kotle i instalacji	<ul style="list-style-type: none"> <li>- nieszczelna instalacja</li> </ul>	<ul style="list-style-type: none"> <li>- awaryjnie wysunąć żar z kotła i wyłączyć piec</li> </ul>
Zapalenie się sadzy w kominie	<ul style="list-style-type: none"> <li>- brak obsługi i przeglądów firmy kominarskiej</li> </ul>	<ul style="list-style-type: none"> <li>- zawiadomić straż pożarną</li> </ul>
Nie spalone paliwo w popielniku	<ul style="list-style-type: none"> <li>- za krótki czas przerwy podajnika(bez funkcji PID)</li> <li>- mokry opał</li> <li>- zła jakość opału</li> </ul>	<ul style="list-style-type: none"> <li>- zwiększyć przerwę podajnika</li> <li>- stosować suchy opał</li> <li>- wyjąć i wyczyścić dyszę palnika</li> <li>- stosować inny opał</li> <li>- podnieść współczynnik wentylatora</li> <li>- obniżyć współczynnik podawania</li> </ul>
Sterownik nic nie wyświetla	<ul style="list-style-type: none"> <li>- brak dopływu prądu</li> <li>- awaria zabezpieczenia sterownika</li> </ul>	<ul style="list-style-type: none"> <li>- wymienić bezpiecznik (6,3 A), a w razie powtarzania się awarii powiadomić serwis</li> </ul>
Dym z drzwiczek	<ul style="list-style-type: none"> <li>- kocioł jest brudny lub ciąg kominowy jest zbyt mały</li> <li>- sznur uszczelniający jest wypalony</li> </ul>	<ul style="list-style-type: none"> <li>- wyczyścić kocioł i przewody kominowe</li> <li>- wymienić sznur (nie podlega gwarancji)</li> <li>- sprawdzić regulację docisku</li> </ul>
Głośna praca dmuchawy	<ul style="list-style-type: none"> <li>- wirnik napędzający jest brudny</li> <li>- awaria lub zużycie łożyska dmuchawy</li> </ul>	<ul style="list-style-type: none"> <li>- zdemontować dmuchawę i wyczyścić wirnik</li> <li>- zawiadomić serwis</li> </ul>
Brak transportu paliwa	<ul style="list-style-type: none"> <li>- uszkodzony silnik lub kondensator silnika</li> <li>- brak opału w zasobniku</li> <li>- mokry opał</li> <li>- zerwanie zabezpieczenia motoreduktora</li> <li>- uszkodzona przekładnia</li> </ul>	<ul style="list-style-type: none"> <li>- zawiadomić serwis</li> <li>- uzupełnić paliwo</li> <li>- stosować suchy opał</li> <li>- wymienić śrubę w wałku (M5x5 klasa 8,8)</li> <li>- zawiadomić serwis</li> </ul>

Przy wszystkich awariach, w których występują trudności z ich usunięciem, należy zawiadomić producenta lub instalatora, który montował kocioł



## C) Wyposażenie dodatkowe

### 24. System gaszenia „STRAŻAK”

#### 24.1. Skład zestawu

W skład zestawu wchodzi:

- termostatyczny zawór chłodzący BVTS,
- zbiornik na wodę o pojemności 10l,
- blaszka do mocowania zbiornika,
- metalowe opaski zaciskowe do mocowania czujnika temperatury zaworu.

#### 24.2. Opis produktu oraz jego zastosowanie

Urządzenie Strażak służy do zabezpieczenia przed zapłonem opału znajdującego się w zasobniku kotła z podajnikiem. W przypadku cofnięcia lub przedostania się do żaru do rury podajnika, czujnik temperatury zaworu powoduje otwarcie zaworu i zalanie żaru. Zawór otwiera się przy przekroczeniu temperatury 95 stopni. Po zadziałaniu zawór zamyka się, aby zminimalizować konieczność dalszego czyszczenia i konserwacji.

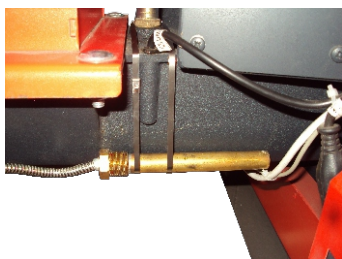
Zawór termostatyczny BVTS działa w sposób niezawodny niezależnie od temperatury otoczenia, a jego funkcjonowanie nie wymaga dostarczenia energii z zewnątrz.

#### 24.3. Montaż

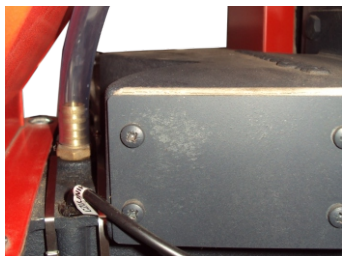
1. Wykręcić korek z mufki podajnika
2. Końcówkę węża ze złączką wkręcić do mufki podajnika.
3. Czujnik temperatury zamocować za pomocą opasek zaciskowych do rury podajnika.
4. Przykręcić blaszkę mocującą, a następnie zamontować na niej zbiornik. Zbiornik należy zamontować na wysokości umożliwiającej swobodny spływ wody z węża.
5. Napełnić zbiornik i sprawdzić szczelność połączeń.

#### **UWAGA!**

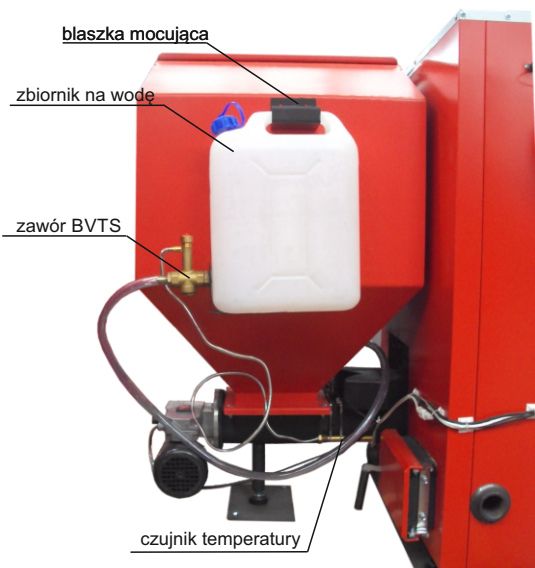
Należy codziennie sprawdzać ilość wody w zbiorniku, a jej braki niezwłocznie uzupełnić



Rys. 5. Czujnik temperatury zamocowany za pomocą opasek zaciskowych



Rys. 6. Waż ze złączką wkręcony do mufki w podajniku



Rys. 7. System gaszenia Strażak ze zbiornikiem zamontowanym na zasobniku.



# Karta gwarancyjna

1. Producent udziela gwarancji na kocioł grzewczy typu EKO VEGAS od daty sprzedaży na okres:

- 60 miesięcy na szczelność wodną wymiennika
- 24 miesiące na osprzęt elektromechaniczny tj (podajnik, motoreduktor, sterownik, silnik, kosz), lecz nie dłużej niż 30 miesięcy od daty produkcji
- 12 miesięcy na czujnik wylotu spalin i osłonę drzwiczek paleniska

2. Producent zapewnia bezpłatną naprawę w terminie 14 dni od daty zgłoszenia usterki powstałej na skutek wadliwych części lub złego wykonania i nie odpowiada za przerwę w ogrzewaniu i straty poniesione awarią kotła.

3. Naprawy przez osoby nieupoważnione spowodują utratę gwarancji

4. Wszystkie uszkodzenia i awarie powstałe na skutek:

- niewłaściwego przechowywania, montażu w wilgotnej kotłowni, braku wentylacji i nie konserwowania środkami zapobiegającymi korozji
- nie czyszczenia kotła wg instrukcji
- przekroczenia temperatury maksymalnej 95°C, oraz pracy kotła poniżej temperatury minimalnej 55°C

- niewłaściwego transportu, uszkodzeń mechanicznych
- wyłączeń atmosferycznych i braku uziemienia w instalacji elektrycznej
- innych przyczyn nie spowodowanych z winy producenta mogą zostać usunięte na

koszt użytkownika

5. Gwarancji nie podlegają:

- Powierzchnie lakierowane i powierzchnie ocynkowane, zawiasy, sznur uszczelniający, skrzynka popielnika, płyty komory paleniskowej, zawirowywacze, uszczelki zasobnika.

6. Karta gwarancyjna bez daty sprzedaży, pieczęci, podpisu sprzedawcy, jest nieważna.

7. W przypadku stwierdzenia niesłusznej reklamacji, koszt naprawy oraz delegację pracowników, pokrywa reklamujący

8. Gwarancja obejmuje kotły sprzedane i zamontowane na terenie RP

9. Usługi serwisowe będą wykonywane tylko za wcześniejszym przesłaniem kopii karty i dowodu zakupu.

**moc kotła..... rok produkcji..... numer fabryczny.....**

.....  
podpis i pieczęć producenta

.....  
podpis i pieczęć Kontrolera Jakości

.....  
podpis i pieczęć sprzedawcy

.....  
data sprzedaży

## Przebieg napraw gwarancyjnych

Data zgłoszenia naprawy	Data wykonania naprawy	Szczegóły naprawy	Podpis i pieczęć serwisanta

### Uwagi:

.....

.....

.....

### Dane klienta:

.....





**STALMARK**

PRODUCENT KOTŁÓW C.O.

SERWIS



+48 33 476 13 26 wew.2



serwis@stalmark.pl

**TECH**  
**STEROWNIKI**

SERWIS



+48 33 432 27 50



serwis@techsterowniki.pl

STALMARK SP. Z O.O. SPÓŁKA KOMANDYTOWA  
UL. PRZEMYSŁOWA 21, 34-120 ANDRYCHÓW  
TEL. + 48 33 476 13 26 BIURO@STALMARK.PL

STALMARK.PL